

# Хомуты для прокладки кабелей



## Каталог Технический Обзор

**Amphenol**  
**Amphenol Pcd**



# Хомуты для прокладки кабелей

## Серия PCL15



Корпус хомутов – полиэфирэфиркетон (PEEK™), соответствует требованиям MIL-P-46183

Уплотнения – силиконовая резина, соответствует требованиям ASTM-D-2000

Температурный диапазон – от -54°C до 107°C, пиковое кратковременное значение температур – до 177°C

Воспламеняемость – соответствует требованиям UL94, V0

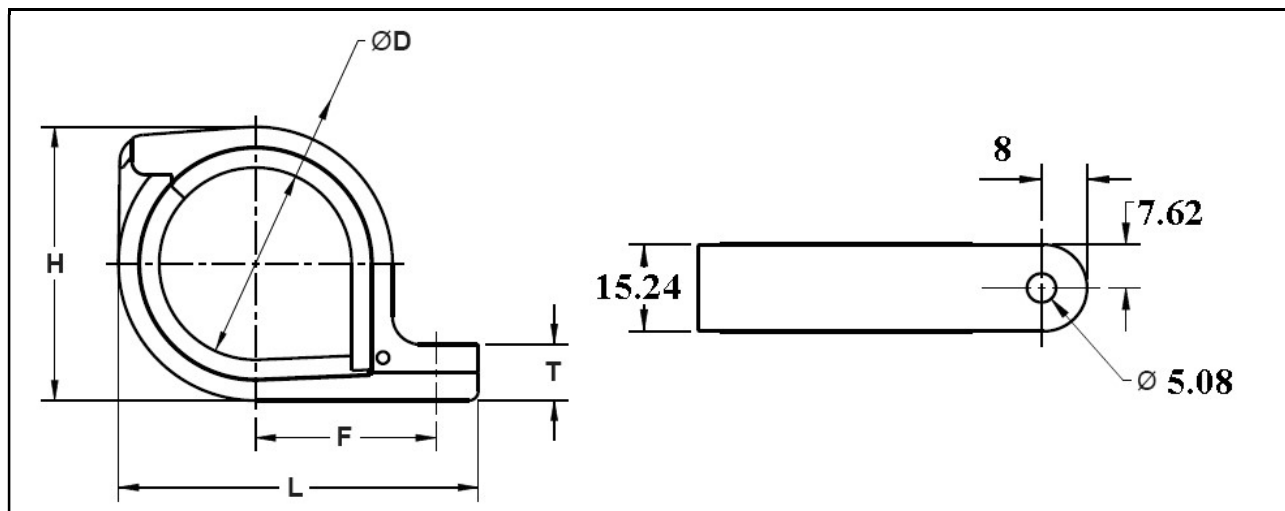
Одна точка крепления

Хомуты предназначены для замены традиционных зажимов. Состоит из полиэфирэфиркетона (PEEK™) и формованных силиконовых уплотнений. Эти зажимы коррозионно-устойчивы и не проводят ток. Хомуты оснащены шарнирной системой фиксации, доступны в 15 различных размерах. Альтернативный прокладочный материал – фторосиликон, в том числе для применения в топливных баках (поставляется по согласованному запросу).

Обозначение	Вес 100 хомутов, в граммах
PCL150101	408
PCL150102	499
PCL150103	681
PCL150104	771
PCL150105	862
PCL150106	953
PCL150107	1180
PCL150108	1316
PCL150109	1407
PCL150110	1498
PCL150111	1816
PCL150112	1997
PCL150113	2088
PCL150114	2360
PCL150115	2587

# Хомуты для прокладки кабелей

## Размеры



Обозначение	Ø, см	F, см	L, см	H, см	T, см
PCL150101	0.32	1.51	2.99	1.62	0.46
PCL150102	0.56	1.63	3.22	1.80	0.46
PCL150103	0.79	1.81	3.59	2.07	0.61
PCL150104	1.03	1.93	3.83	2.25	0.61
PCL150105	1.27	2.05	4.07	2.33	0.61
PCL150106	1.51	2.17	4.31	2.68	0.61
PCL150107	1.75	2.35	4.67	3.05	0.76
PCL150108	1.99	2.47	4.91	3.35	0.76
PCL150109	2.22	2.59	5.15	3.53	0.76
PCL150110	2.46	2.71	5.38	3.76	0.76
PCL150111	2.70	2.89	5.75	4.12	0.91
PCL150112	2.94	3.01	5.99	4.46	0.91
PCL150113	3.18	3.13	6.23	4.63	0.91
PCL150114	3.41	3.28	6.54	4.91	1.00
PCL150115	3.65	3.43	6.83	5.20	1.07

# Хомуты для прокладки кабелей

## Серия PCL25



Корпус хомутов – полиэфирэфиркетон (PEEK™), соответствует требованиям MIL-P-46183

Уплотнения – силиконовая резина, соответствует требованиям ASTM-D-2000

Температурный диапазон – от -54°C до 107°C, пиковое кратковременное значение температур – до 177°C

Воспламеняемость – соответствует требованиям UL94, V0

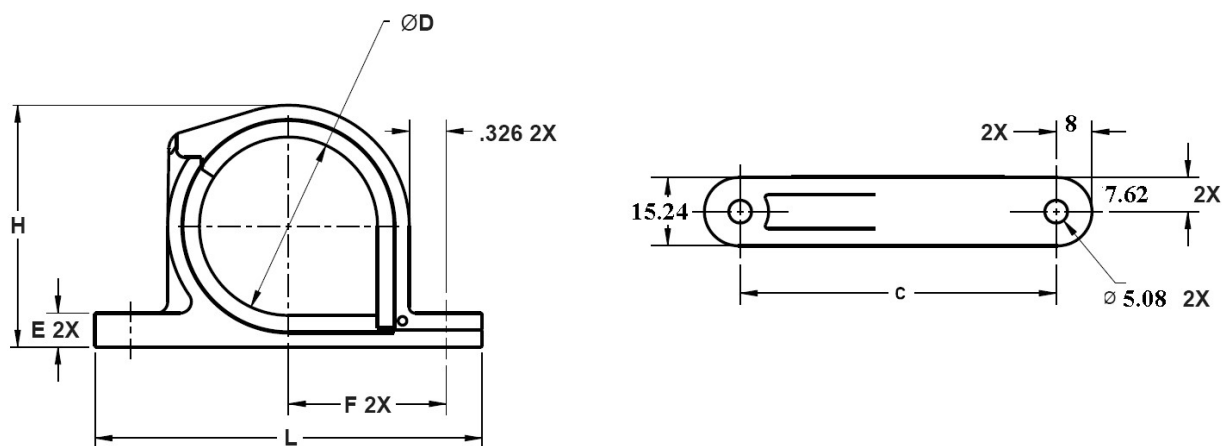
2 точки крепления

Хомуты предназначены для замены традиционных зажимов. Состоит из полиэфирэфиркетона (PEEK™) и формованных силиконовых уплотнений. Эти зажимы коррозионно-устойчивы и не проводят ток. Хомуты оснащены шарнирной системой фиксации, доступны в 20 различных размерах. Альтернативный прокладочный материал – фторосиликон, в том числе для применения в топливных баках (поставляется по согласованному запросу).

Обозначение	Вес 100 хомутов, в граммах
PCL250008	907
PCL250009	952
PCL250010	997
PCL250011	1315
PCL250012	1360
PCL250013	1451
PCL250014	1496
PCL250015	1542
PCL250016	1905
PCL250017	1995
PCL250018	2041
PCL250019	2131
PCL250020	2404
PCL250021	2268
PCL250022	2358
PCL250023	2404
PCL250024	2449
PCL250025	2540
PCL250026	2585
PCL250032	3311

# Хомуты для прокладки кабелей

## Размеры



Обозначение	Ø, см	L, см	F, см	H, см	C, см	E, см
PCL250008	1.14	5.56	1.98	2.31	3.96	0.51
PCL250009	1.30	5.72	2.06	2.46	4.11	0.51
PCL250010	1.45	5.87	2.13	2.62	4.27	0.51
PCL250011	1.60	6.15	2.26	2.90	4.55	0.64
PCL250012	1.78	6.32	2.36	3.07	4.72	0.64
PCL250013	1.96	6.50	2.44	3.25	4.90	0.64
PCL250014	2.11	6.65	2.54	3.40	5.05	0.64
PCL250015	2.26	6.81	2.62	3.56	5.21	0.64
PCL250016	2.41	7.09	2.74	3.84	5.49	0.76
PCL250017	2.57	7.24	2.82	3.99	5.64	0.76
PCL250018	2.72	7.39	2.90	4.14	5.79	0.76
PCL250019	2.87	7.54	2.97	4.29	5.94	0.76
PCL250020	3.05	7.80	3.10	4.55	6.20	0.84
PCL250021	3.20	7.87	3.15	4.62	6.27	0.76
PCL250022	3.38	8.05	3.23	4.80	6.45	0.76
PCL250023	3.53	8.20	3.30	4.95	6.60	0.76
PCL250024	3.68	8.36	3.38	5.11	6.76	0.76
PCL250025	3.84	8.51	3.45	5.26	6.91	0.76
PCL250026	3.99	8.66	3.53	5.41	7.06	0.76
PCL250032	4.95	9.70	4.06	6.45	8.10	0.84



**Amphenol**  
**Amphenol Pcd**