



**ARINC 801, ELIO® , ELIOBEAM®**

**Оптоволоконные Технологии**

(контакты, кабельные сборки, кожухи)



**SOURIAU**  
Connection Technologies





## Содержание

Оптические контакты ELIO® и ELIOBEAM®	4
Адаптеры ELIO® AQ для окон изоляторов # 8	11
Оптические контакты ARINC 801	15
Кожухи	18
Оптоволоконные кабельные сборки	21
Информация для заказа соединителей серии 8D для применения с оптическими контактами ELIO®, ELIOBEAM®, ARINC 801	31



# Гермафродитные оптические контакты ELIO®



- Надежность стыковки оптического контакта обеспечивают пружина и направляющая гильза типа ST (диаметр 2.5мм)
- Калибры гермафродитных оптических контактов эквивалентны стандартным контактам # 16
- Оптические характеристики обеспечиваются системой антиповорачивания даже при воздействии вибрации
- В защищенной версии применяются специализированные наконечники
- Применяются с оптическими кабелями разной структуры
- Оптические характеристики сохраняются в течение долгого срока службы
- Байонетная система установки контакта не требует наличия специализированного инструмента
- Применяются с одномодовыми и многомодовыми кабелями

## Применяемость

- Авиация и Космос,
- Вооруженные силы,
- Морской флот,
- Геофизика,
- Ж/д транспорт

## Характеристики

### Механические

- Срок службы: 500 циклов
- Воздействие удара: 300 g, 3 мс в соответствии с EN 2591-6402, метод А
- Воздействие вибрации (для соединителей MIL-DTL-38999, серия III):
  - синусоидальная: 5Гц – 3000Гц в соответствии с EN2591-6403, метод А
  - случайная в соответствии с EN2591-6403, метод В
- Прочность кабеля на изгиб\*: 100 циклов, усилие 40Н в соответствии с EN2591-609
- Прочность кабеля на растяжение\*: 111 Н
- Прочность кабеля на скручивание\*: 100 циклов, усилие 40Н в соответствии с EN2591-611

### Климатические

- Рабочий диапазон температур\*: от - 65°C до +125°C (1000 часов)
- Перепад температур: 10 циклов -65°C/+150°C (30мин/30мин)
- Утечка по воздуху: Мах 16 см<sup>3</sup>/ч, 2 часа, разность давлений 40кПа
- Влажное тепло при низкой температуре: 5 циклов (48 часов) - 65°C/+70°C с установкой при 40°C и влажности 95% в соответствии с EN2591-6303, метод А

### Оптические

- Мультимодовые контакты – вносимые потери (IL):
  - 0,1 дБ типовые
  - <0,3 дБ (более 95% образцов) в соответствии с EN2591-601
  - <0.7дВ максимум (на 100% образцов после испытаний)
- Мультимодовые контакты – возвратные потери (RL): > 21 дБ до и после испытаний в соответствии с EN2591-605
- Одномодовые контакты – вносимые потери (IL):
  - 0,3 дБ типовые
  - <0,5 дБ (более 95% образцов) в соответствии с EN2591-601

○ <0.9 дБ максимум (на 100% образцов после испытаний)

- Одномодовые контакты – возвратные потери (RL): > 55 дБ типовые и > 50 дБ минимальные

### Стойкость к агрессивным жидкостям в соответствии с MIL-DTL-38999/EN3645

- топливо: JP5
- минеральная тормозная жидкость: MIL-PRF-5606 (NATO H-515)
- синтетическая тормозная жидкость: AS1241 (скидрол 500B4, LD4)
- минеральное масло: MIL-PRF-7870 (NATO O-142)
- синтетическое масло: MIL-PRF-23699 (NATO O-156), MIL-PRF-7808 (NATO O-148)
- очиститель стекол: MIL-PRF-87937 разведенный, пропанол, спиртосодержащий, азеотроп R113 + метанол
- антиобледенители: AMS 1424 (NATO S-742)
- пламегасящие жидкости: хлороброметан
- хладагенты: куланол

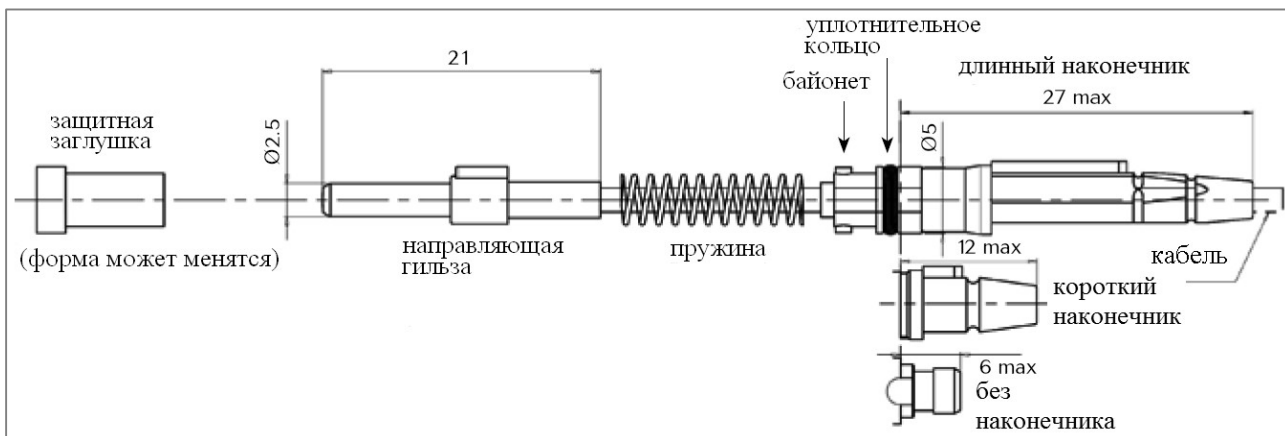
\* Инструкции по применению многомодового кабеля EN4641-100

- «Technical Bulletin №204 - ELIO® assembly wiring instructions»
- «Technical Bulletin №170 - Fiber optics installation and maintenance procedure»

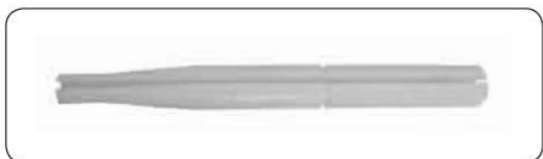
## Информация для заказа оптических гермафродитных контактов ELIO®

Базовая серия	ELIO	09N	G	L	A
Наружный диаметр кабеля:					
09N – 0.9 мм или кабель 1.9 мм с наружной оплеткой, не влагозащищенный					
18N – для 1.5 мм – 1.9 мм, не влагозащищенный					
18W – для 1.8 ± 0.1 мм, влагозащищенный					
20N – для 1.7 мм – 2.1 мм, не влагозащищенный					
20W – 2.0 ± 0.1 мм, влагозащищенный					
Тип оптоволокна:					
G – мультимодовое волокно					
E – одномодовое волокно					
Защитные наконечники:					
L – длинный					
S – короткий					
N – не применяется (только для не защищенной модификации)					
Индекс специализированной модификации					

### Внешний вид контактов ELIO®



### Инструменты для установки и извлечения контактов ELIO® и ELIOBEAM®.



80WV0059A



80WV0060A



# Линзовые гермафродитные контакты ELIOBEAM®



EN4531 Style

ABS1379 Style

- Калибры линзовых оптических контактов эквивалентны стандартным контактам # 16
- Оптические характеристики обеспечиваются системой антипроворачивания даже при воздействии вибрации
- В защищенной версии применяются специализированные наконечники
- Применяются с оптическими мультимодовыми кабелями разной структуры
- Оптические характеристики сохраняются в течение долгого срока службы
- Байонетная система установки контакта не требует наличия специализированного инструмента

## Характеристики

### Механические

Срок службы: 500 циклов  
 Воздействие удара: 300 г, 3 мс в соответствии с EN 2591-6402, метод А  
 Воздействие вибрации (для соединителей MIL-DTL-38999, серия III):

- синусоидальная: 5Гц – 3000Гц в соответствии с EN2591-6403, метод А
- случайная в соответствии с EN2591-6403, метод В

Прочность кабеля на изгиб\*: 100 циклов, усилие 40Н в соответствии с EN2591-609

Прочность кабеля на растяжение\*: 111 Н

Прочность кабеля на скручивание\*: 100 циклов, усилие 40Н в соответствии с EN2591-611

### Климатические

Рабочий диапазон температур: от - 65°C до +125°C (1000 часов)

Перепад температур: 10 циклов - 65°C/+150°C (30мин/30мин)

Утечка по воздуху: Мах 16 см<sup>3</sup>/ч, 2 часа, разность давлений 40кПа

Влажное тепло при низкой температуре: 5 циклов (48 часов) -65°C/+70°C с установкой при 40°C и влажности 95% в соответствии с EN2591-6303, метод А

### Оптические

Мультимодовые контакты – вносимые потери (IL):

- 0,1 дБ типовые
- <0,5 дБ (более 95% образцов) в соответствии с EN2591-601

Мультимодовые контакты – возвратные потери (RL): > 16 дБ до и после испытаний в соответствии с EN2591-605

### Стойкость к агрессивным жидкостям в соответствии с MIL-DTL-38999/EN3645

- топливо: JP5
- минеральная тормозная жидкость: MIL-PRF-5606 (NATO H-515)
- синтетическая тормозная жидкость: AS1241 (скидрол 500B4, LD4)
- минеральное масло: MIL-PRF-7870 (NATO O-142)
- синтетическое масло: MIL-PRF-23699 (NATO O-156), MIL-PRF-7808 (NATO O-148)
- очиститель стекол: MIL-PRF-87937 разведенный, пропанол, спиртосодержащий, азеотроп R113 + метанол
- антиобледенители: AMS 1424 (NATO S-742)
- пламегасящие жидкости: хлороброметан
- хладагенты: куланол

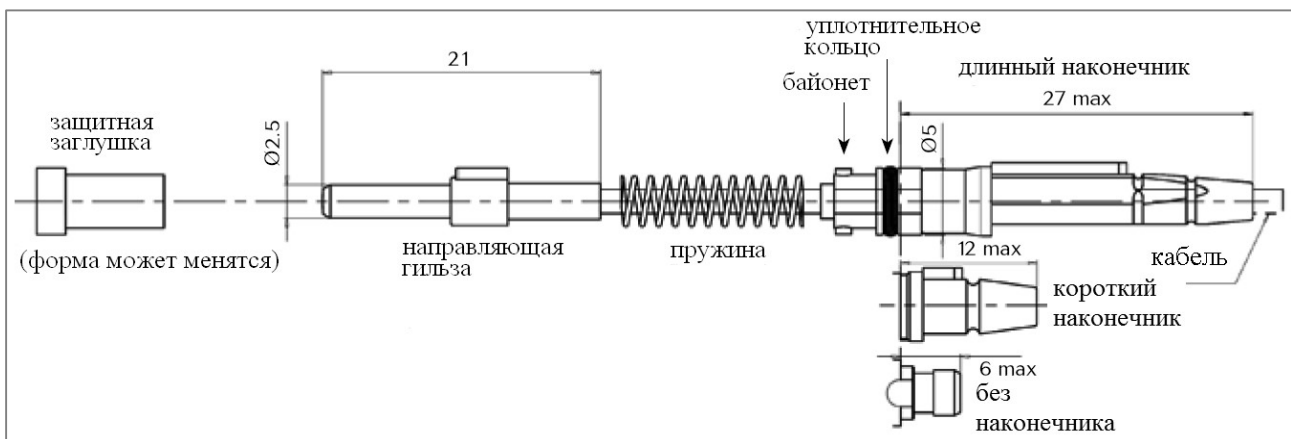
\* Инструкции по применению мультимодового кабеля EN4641-100

- «Technical Bulletin N°204 - ELIO® assembly wiring instructions»
- «Technical Bulletin N°170 - Fiber optics installation and maintenance procedure»

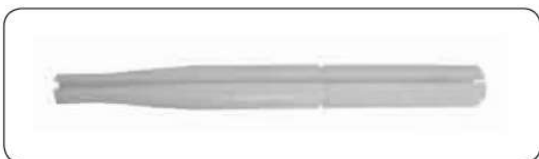
## Информация для заказа линзовых гермафродитных контактов ELIOBEAM®

Базовая серия	EOB1	09N	G	L	A
Наружный диаметр кабеля:					
09N – 0.9 мм или кабель 1.9 мм с наружной оплеткой, не влагозащищенный					
18N – для 1.5 мм – 1.9 мм, не влагозащищенный					
18W – для 1.8 ± 0.1 мм, влагозащищенный					
20N – для 1.7 мм – 2.1 мм, не влагозащищенный					
20W – 2.0 ± 0.1 мм, влагозащищенный					
Тип оптоволокна:					
G – мультимодовое волокно					
Защитные наконечники:					
L – длинный					
S – короткий					
N – не применяется (только для не защищенной модификации)					
Индекс специализированной модификации					

### Внешний вид контактов ELIOBEAM®



### Инструменты для установки и извлечения контактов ELIO® и ELIOBEAM®.



80WV0059A

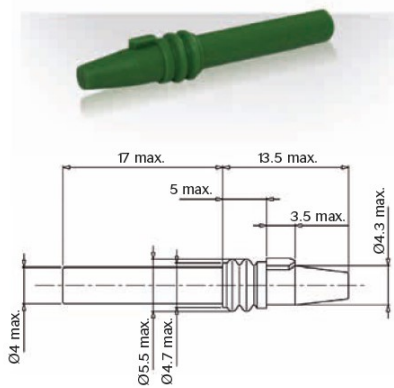


80WV0060A

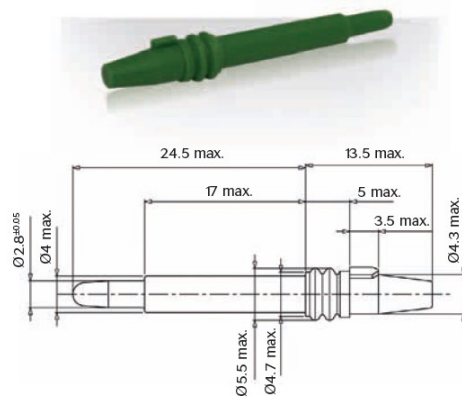


**Пробки для соединителей MIL-DTL-38999, серия III/EN3645**

Вместо штырей – ELIO AFPP

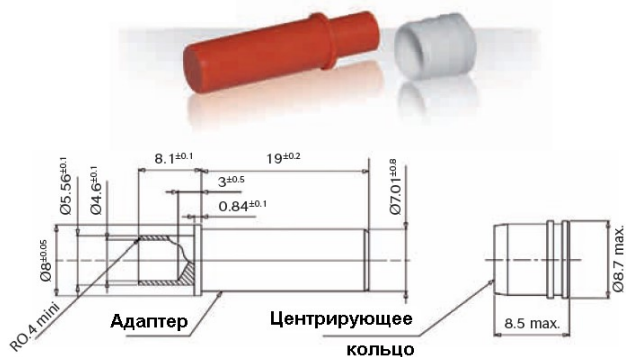


Вместо гнезд – ELIO AFPS

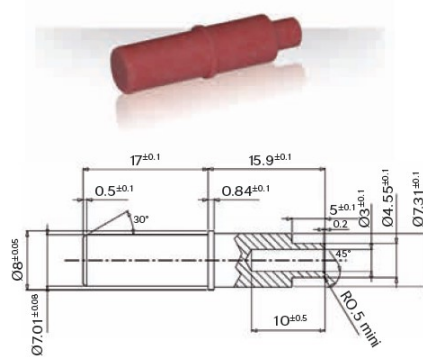


**Пробки для соединителей ARINC 600 для окон изолятора # 8**

Вместо штырей – ELIO A 001



Вместо гнезд – ELIO A 002





**Контактные схемы соединителей стандарта MIL-DTL-38999, серия III, для применения с оптическими контактами ELIO® и ELIOBEAM®**



<b>09</b>	<b>11</b>	<b>13</b>	
<b>01</b>	<b>02</b>	<b>04</b>	
<p>1 оптический канал</p>	<p>2 оптических канала</p>	<p>4 оптических канала</p>	
<b>15*</b>	<b>19</b>	<b>21*</b>	<b>25</b>
<b>06</b>	<b>08</b>	<b>12</b>	<b>24</b>
<p>6 оптических каналов</p>	<p>8 оптических каналов</p>	<p>12 оптических каналов</p>	<p>24 оптических канала</p>

**ВНИМАНИЕ!** По схемам 15-06 и 21-12 требуется консультация



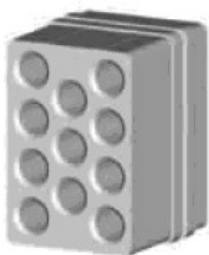
Контактные схемы соединителей стандарта ARINC600, размер корпуса 2 и 3, для применения с оптическими контактами ELIO®, ELIOBEAM® и с применением адаптеров ELIO® AQ



**окна изоляторов**

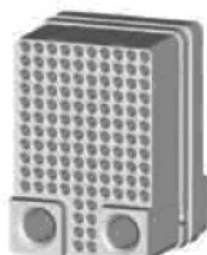
**A, B, D & E**

**Q11\***



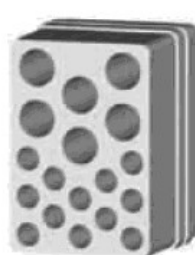
11 #8

**118Q2**



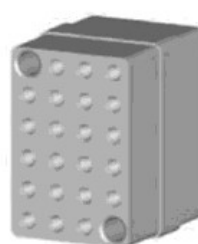
118 #22  
2 #8

**C12Q6\***



12 #12  
6 #8

**22**

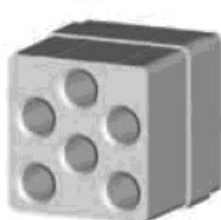


22 optical ways

**окна изоляторов**

**C & F**

**Q6\***



6 #8

**68Q2**



68 #22  
2 #8

**11Q2**



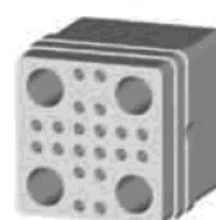
4 #20, 3 #16  
4 #12, 2 #8

**62Q2**



60 #22  
2 #16, 2 #8

**20Q4**



20 #20  
4 #8

**\* - металлизированные изоляторы с заземлением**

Информация для заказа – см. каталоги соединителей 8D и SB600

# Адаптеры ELIO® AQ



- Адаптеры ELIO® AQ применяются с оптическими контактами ELIO® и ELIOBEAM® для установки в окна изоляторов # 8, что значительно увеличивает число контактных схем с применением оптических контактов ELIO® и ELIOBEAM®
- Расширяются возможности применения комбинированных контактных схем (оптические + электрические)
- Рабочий диапазон температур: от -65°C до +125°C (ограничивается характеристиками кабеля)
- 100% обеспечение оптических характеристик
- Инструкция по применению «Technical Bulletin N°160 Mounting Instructions ELIO® AQ adaptor»

## Информация для заказа

Тип контакта	Обозначение	Вид	Применяемость
для штыревого изолятора	ELIO-AQ0P *		ARINC600 (задний монтаж)
	ELIO-AQ1P		ARINC600 (передний монтаж)
	ELIO-AQ4P		EN3646 EN3545
	ELIO-AQ6PB *		MIL-DTL-38999 серия III
для гнездового изолятора	ELIO-AQ0S (для ММ волокна) ELIO-AQ0S674 (для ОМ волокна)		ARINC600 (задний монтаж) EN3646 EN3545
	ELIO-AQ6SB * (для ММ волокна) ELIO-AQ6SB674 (для ОМ волокна)		MIL-DTL-38999 серия III

\* адаптеры поставляются с защитными наконечниками

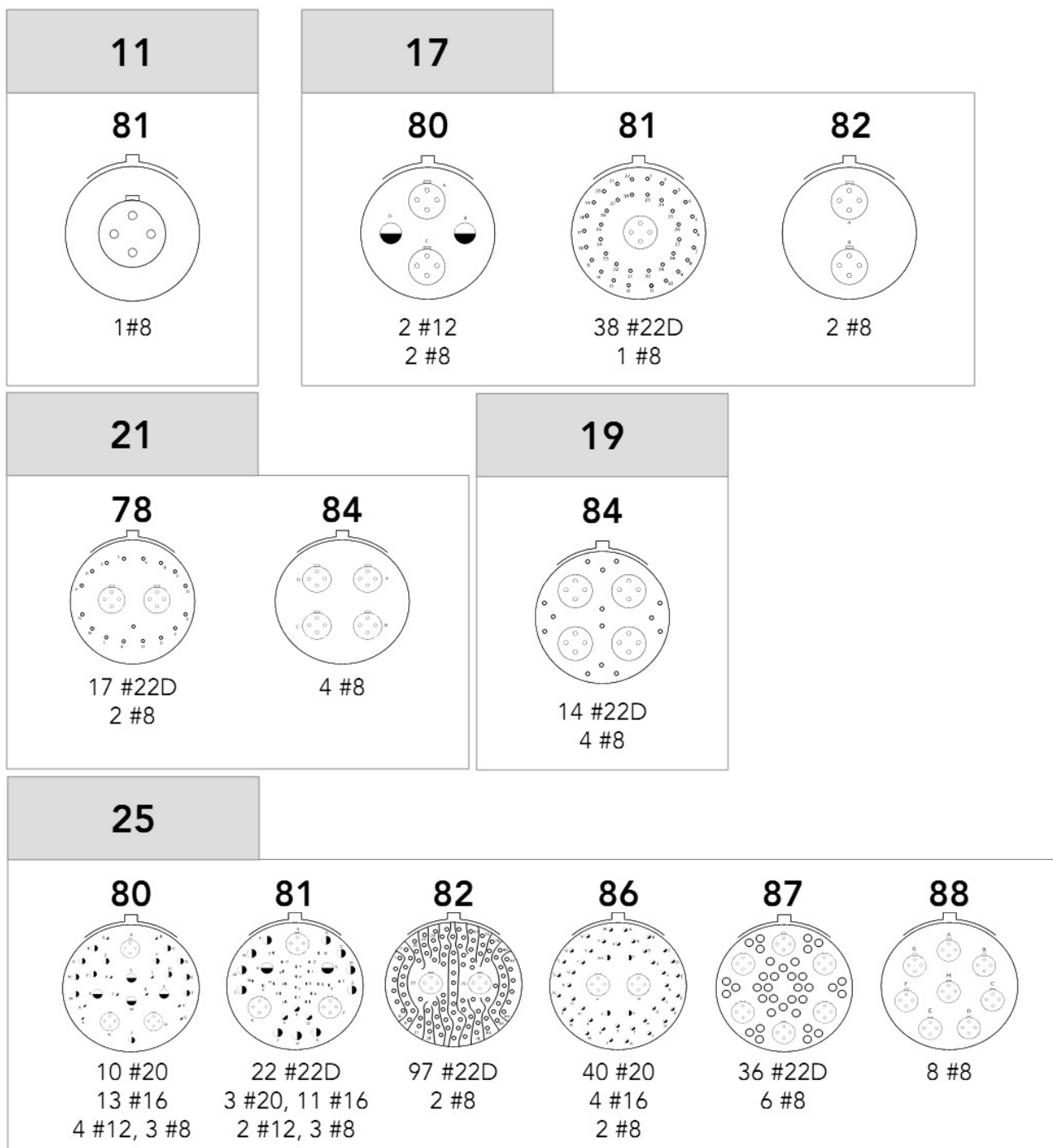
ММ – мультимодовое волокно

ОМ – одномодовое волокно



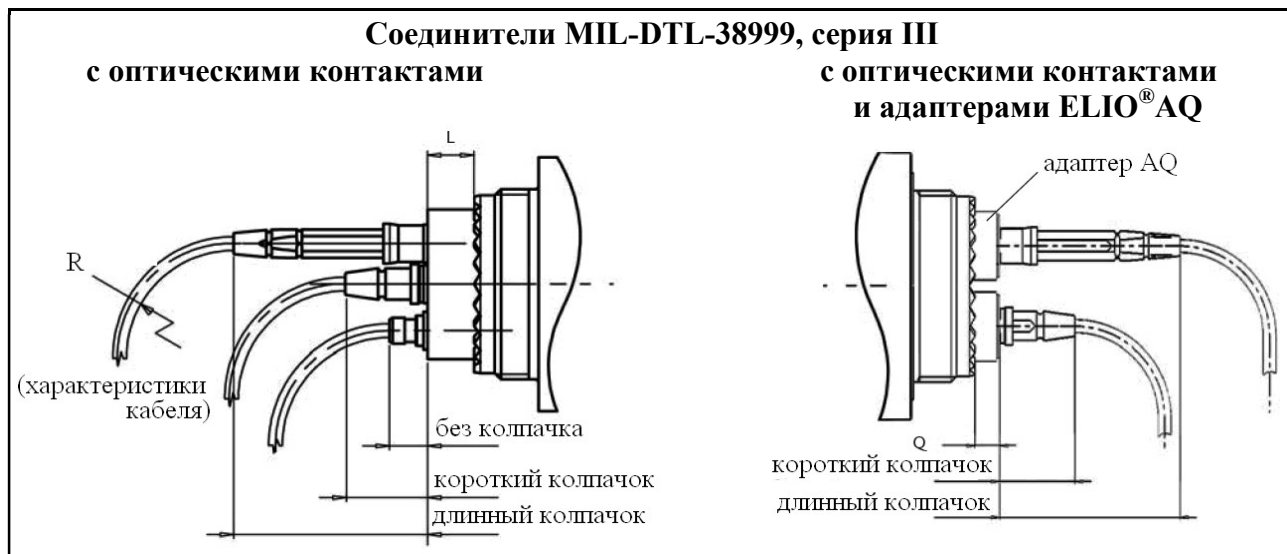
**Контактные схемы соединителей стандарта MIL-DTL-38999, серия III, для применения с адаптерами ELIO®AQ**

Информация для заказа – см. каталог соединителей 8D



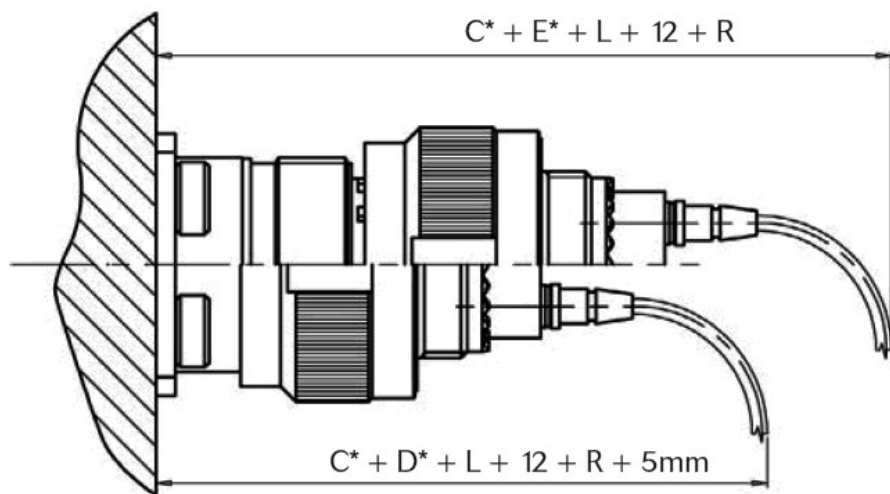


## Размеры



Тип корпуса	с оптическими контактами					с адаптерами ELIO <sup>®</sup> AQ			
	L Max		длина контакта Max			Q Max		длина контакта Max	
	штыревой изолятор	гнездовой изолятор	без наконечника	короткий наконечник	длинный наконечник	штыревой изолятор	гнездовой изолятор	короткий наконечник	длинный наконечник
вилка						11.80	9.10	17.60	32.60
розетка с квадратным фланцем	4	6.60	6	12	27	12	9.30		
розетка с контргайкой						11.60	8.90		

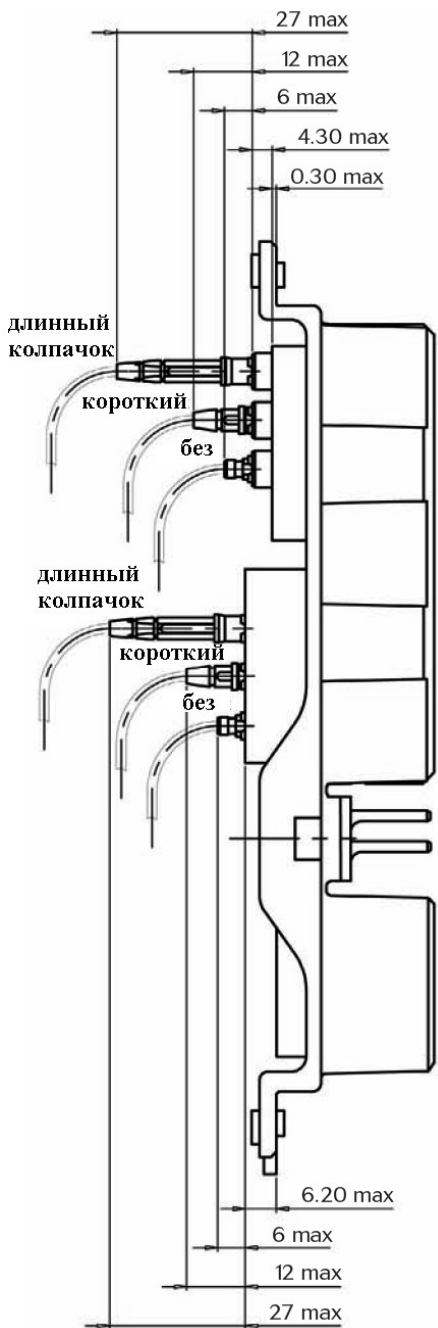
Длина пары: розетка с квадратным фланцем (C), вилка (D), длина оптического контакта (L), радиус изгиба кабеля (R)





## Размеры

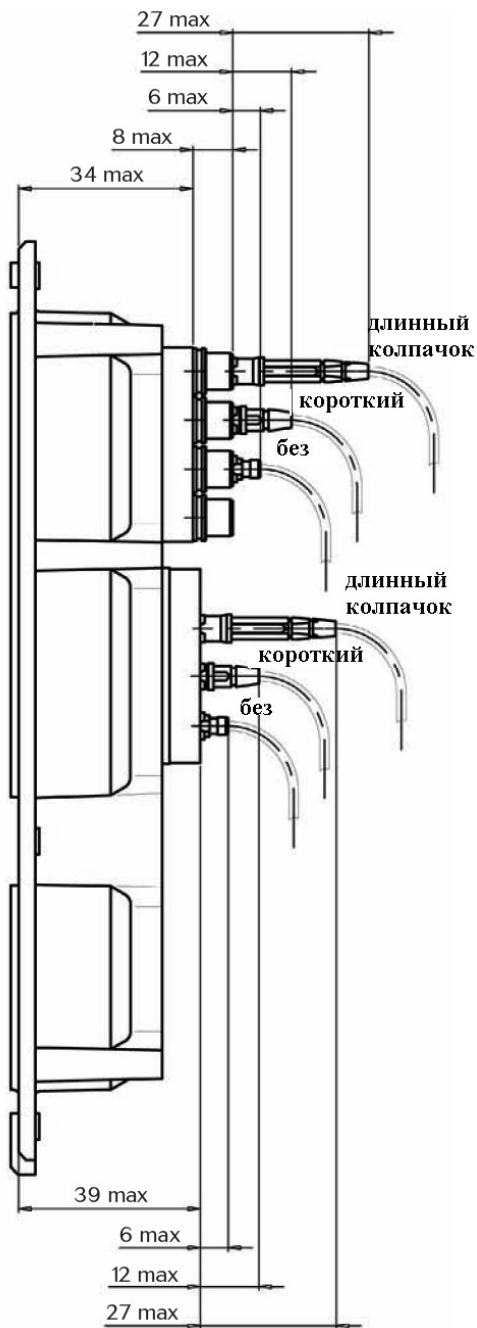
### Вилка ARINC600



Изоляторы с контактами ELIO® и адаптерами ELIO®AQ

Изоляторы с контактами ELIO®

### Розетка ARINC600



# Гермафродитные оптические контакты ARINC 801



## Характеристики

### Механические

- Срок службы – 100 циклов;
- Воздействие удара – 300 Grms в соответствии с TIA/EIA 455-14;
- Воздействие вибрации – 23.1 Grms в соответствии с TIA/EIA 455-11;

### Климатические

- Рабочий диапазон температур: от - 55°C до + 125°C (1000 часов, в соответствии с TIA/EIA-455-4C);
- Перепад температур: 5 циклов - 55°C/ + 125°C (в соответствии с TIA/EIA 455-3);
- Влажное тепло при низкой температуре: 10 циклов (24 часов) - 65°C при влажности 95% в соответствии с TIA/EIA 455-5;
- Максимальная высота применения – 15 200 м

### Особенности эксплуатации

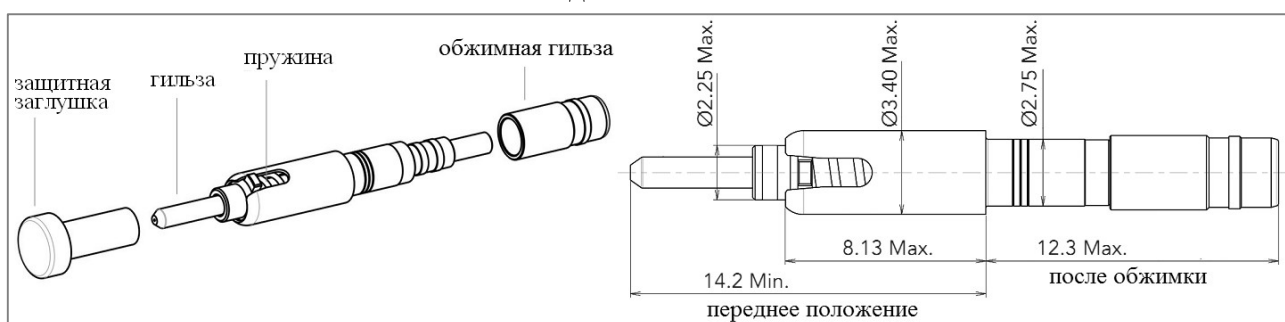
- Соединители серии 8D для применения с оптическими контактами ARINC 801 поставляются без оптических контактов;
- Контакты поставляются по отдельному заказу;
- Соединители серии 8D с оптическими контактами ARINC 801 с соответствующими контактными схемами взаимосочленимы ТОЛЬКО между собой;
- Оконечные устройства – серия 8DABE (применение только рекомендательное);
- Адаптеры для полировки и тестирования оптических контактов ARINC 801, контакты-пробки поставляются по отдельному запросу;



## Информация для заказа линзовых гермафродитных контактов ARINC 801

<b>Базовая серия</b>	<b>ARC1</b>	<b>G</b>	<b>18T</b>	<b>A</b>
Тип оптоволокна:				
G – мультимодовое волокно				
E – одномодовое волокно (требуется консультация у производителя)				
Наружный диаметр кабеля:				
09T – 900 мкм, не влагозащищенный				
18T – 1.6 мм – 2.2 мм, плотная структура кабеля				
18L – 1.6 мм – 2.2 мм, свободная структура кабеля				
Индекс специализированной модификации				

### Внешний вид контактов ARINC 801



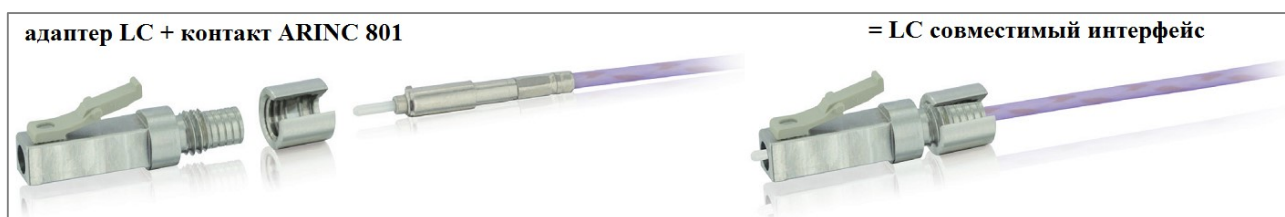
### Инструменты для установки и извлечения оптических контактов – M81969/14-03



### Контакт-пробка для штыревых и гнездовых изоляторов – ARC1-FILL



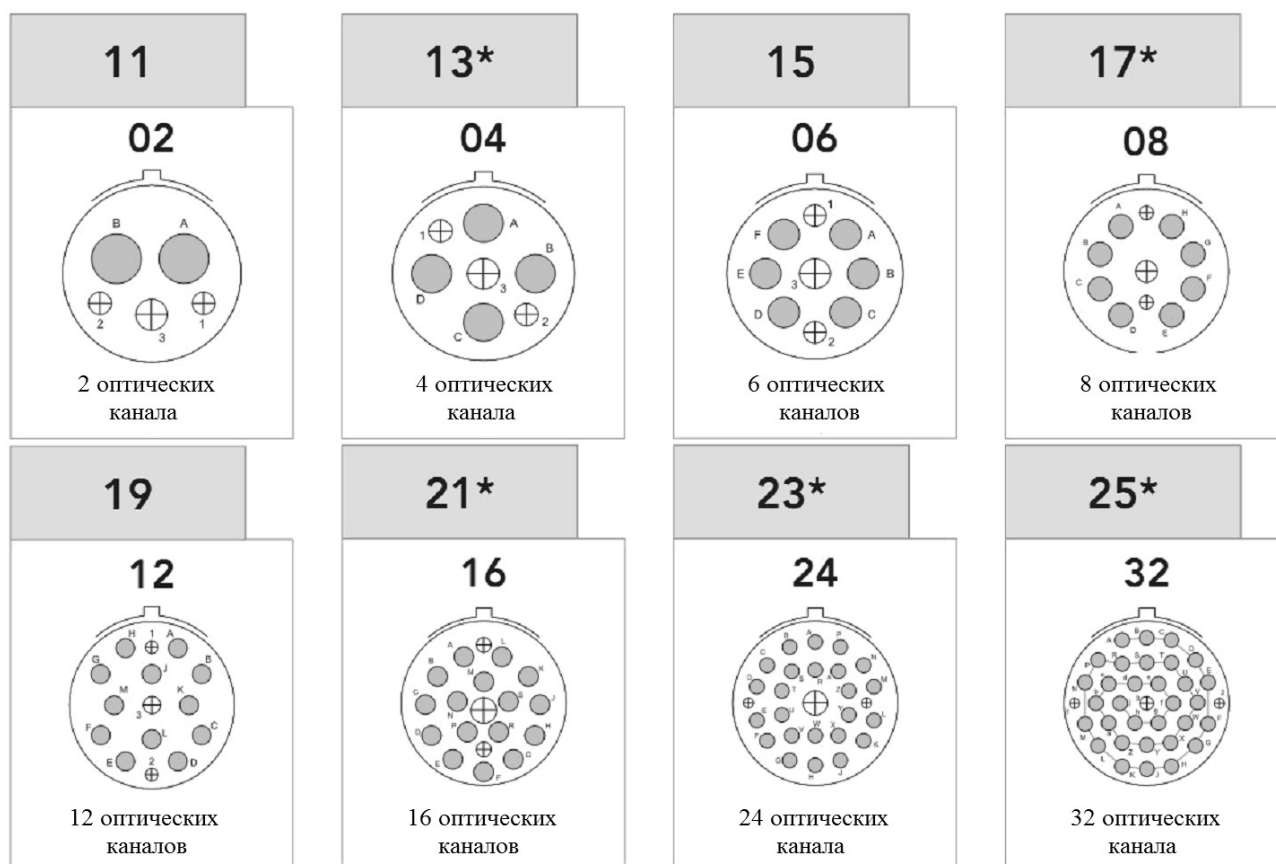
### Адаптеры LC для полировки и тестирования контактов ARINC 801 – ALC1







**Контактные схемы соединителей стандарта MIL-DTL-38999, серия III,  
для применения с оптическими контактами ARINC 801**



\* – по схемам 13-04, 17-08, 21-16, 23-24, 25-32 требуется консультация у производителя



# Кожухи



4 типа рекомендуемых к применению цилиндрических кожухов для сочленения с соединителями стандарта MIL-DTL-38999, серия III, с оптоволоконными контактами ELIO® и ELIOBEAM®.

Для размеров корпусов 9, 11, 13, 19, 25

	<p><b>Тип 1:</b> удлинитель-переходник для применения со стандартными кожухами MIL-C-38999, серия III.</p>		<p><b>Тип 3:</b> кожух с кабельным зажимом в зависимости от диаметра применяемого кабеля.</p>
	<p><b>Тип 2:</b> кожух для применения с прямыми или угловыми термоусаживаемыми трубками.</p>		<p><b>Тип 4:</b> кожух с внутренней резьбой без кабельного зажима, модификация кожуха тип 3, для применения с патрубками ANAMET или PMA, специализированный кабельный зажим заказывается отдельно.</p>

## Информация для заказа

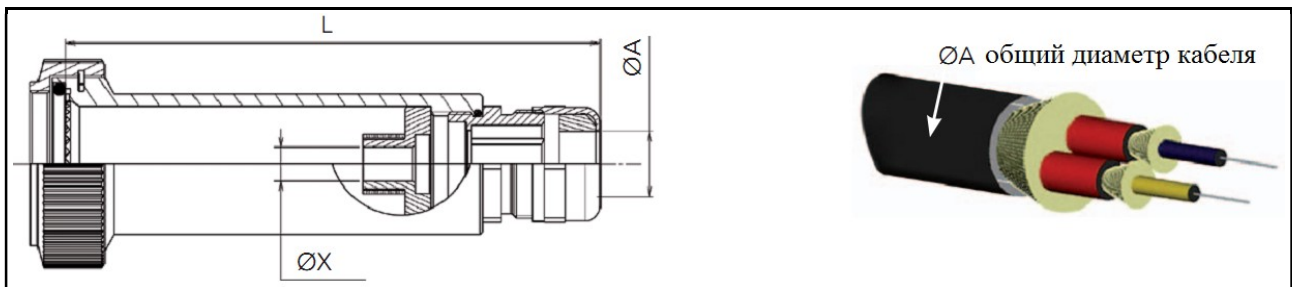
<p><b>Базовая серия</b></p>	<p><b>8DABE</b></p>	<p><b>3</b></p>	<p><b>A</b></p>	<p><b>F</b></p>	<p><b>13 F 01</b></p>
<p>Тип кожуха:                  1 – адаптеры-удлиннители для стандартных кожухов (стандартный кожух в комплект не входит)                  2 – кожухи для применения с термоусаживаемыми трубками (ТУТ в комплект не входит)                  3 – кожухи с уплотнениями и кабельными зажимами                  4 – кожухи для применения с адаптерами PMA и гофрированными патрубками ANAMET</p> <p>Конфигурация кожуха:                  A – прямой                  По другим типам конфигурации требуется консультация</p> <p>Механизм сочленения:                  F – без системы самоблокировки                  По другим системам требуется консультация</p> <p>Размер корпуса – 09, 11, 13, 19, 21, 25</p> <p>Покрытие:                  W – алюминий/оливково зеленый кадмий, 500 ч морского тумана                  F – алюминий/никель, 48 ч морского тумана                  Z – алюминий/черный цинк-никель, 500 ч морского тумана                  B – бронза</p> <p>01 – индекс диаметра применяемого кабеля (только для кожухов, тип 3)                  для кожухов других типов не указывается</p>					



### Адаптер-удлиннитель, тип 1

	Размер корпуса	резьба А	Ø В ± 0.25	резьба D
	09	M12x1	8.7	M12x1
	11	M15x1	11.7	M15x1
	13	M18x1	14.7	M18x1
	19	M28x1	22.3	M28x1
	21	M31x1	25.8	M31x1
	25	M37x1	32.6	M37x1

### Кожух, тип 3



Размер корпуса	9			11			13			19			21			25		
	DC	L	Ø X Max	DC	L	Ø X Max	DC	L	Ø X Max	DC	L	Ø X Max	DC	L	Ø X Max	DC	L	Ø X Max
3 – 6	00	101	3.5	00	101	5	00	101	5	00*	104	5	00*	104	5	00*	104	5
5 – 7.8	01	103	3.5															
5 – 8				01	101	5	01	101	7	01*	104	7	01*	104	7	01*	104	7
6 – 10				02**	114	5	02**	114	7	02	102	11	02	105	11	02*	105	11
8 – 11.8				03**	115	5	03**	115	7									
8 – 12										03	103	11	03*	106	11	03*	106	11
9.5 – 14										04**	116	11	04	104	14	04	104	14
11.5 – 15.8										05**	122	11						
11.5 – 18													05	110	14	05	110	14
15 – 20.8													06**	130	17	06**	130	17

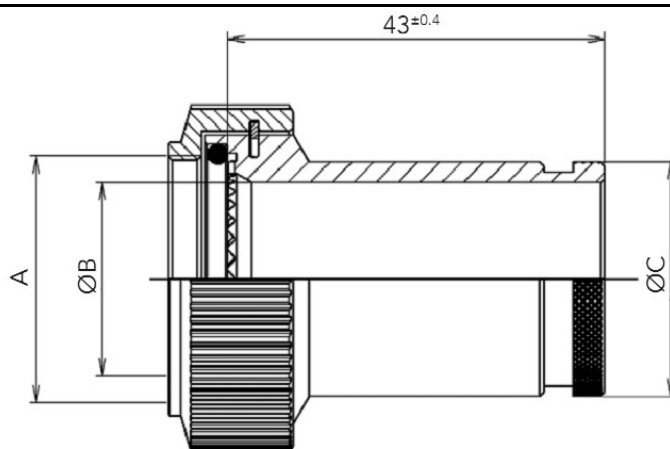
DC – индекс диаметра применяемого кабеля

\* – с редуцирующей втулкой

\*\* – с усилителем

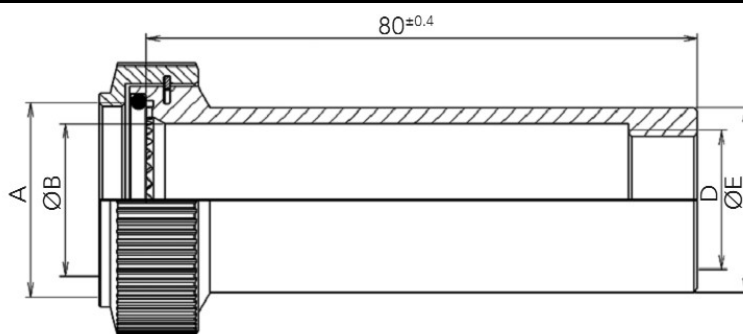


### Кожух, тип 2



Размер корпуса	резьба А	Ø В ± 0.25	Ø С ± 0.2
09	M12x1	8.7	16.7
11	M15x1	11.7	19.7
13	M18x1	14.7	22.7
19	M28x1	22.3	26.6
21	M31x1	26.3	30.4
25	M37x1	32.6	36.8

### Кожух, тип 4



Размер корпуса	резьба А	Ø В ± 0.25	резьба D	Ø Е ± 0.2
09	M12x1	8.7	M12x1.5	16.7
11	M15x1	11.7	M16x1.5	19.7
13	M18x1	14.7	M16x1.5	22.7
19	M28x1	22.3	M20x1.5	26.6
21	M31x1	26.3	M25x1.5	30.4
25	M37x1	32.6	M25x1.5	36.8

# Кабельные сборки



Компания SOURIAU обеспечивает производство кабельных сборок на основе следующих оптоволоконных систем:

- контакты ELIO®;
- контакты ELIOBEAM®;
- контакты ARINC801;
- соединители ST;
- соединители LC;
- соединители FC;
- соединители SC;

Компания SOURIAU готова рассмотреть иные специализированные заказы

## Информация для заказа

<b>Базовая серия</b>	<b>HA02</b>	<b>XXXX</b>	<b>XXX</b>	<b>M</b>	<b>A</b>
XXXX – индекс комбинации кабельной сборки, см. таблицы I и II					
XXX – длина кабельной сборки (по возможности – в метрах)					
Пример:					
– для 3 метров применяется индекс 003 (M), <b>НЕЛЬЗЯ СТАВИТЬ 300 (CM)</b>					
– для 3.5 метров применяется индекс 350 (CM)					
Единица измерения длины:					
M – метры					
CM – сантиметры					
Обязательный индекс модификации					



## Погрешности длины кабельных сборок

длина сборки	погрешность	длина сборки	погрешность
0,3 – 1 м	0 / + 5 см	1 – 4 м	0 / + 10 см
длина сборки	погрешность	длина сборки	погрешность
4 – 15 м	0 / + 20 см	> 15 м	0 / + 30 см

## ВНИМАНИЕ!

Рекомендуется покупать готовые оптические кабельные сборки на базе линзовых гермафродитных контактов ELIOBEAM®



### Рекомендуемые к применению оптические кабели компании SOURIAU

Применяемость	Стандарт	Код кабеля	Тип волокна	Диаметр кабеля	Диапазон температур, °С	Прочность на растяжение, Н	Кол-во жил	Полоса пропускания, МГц	Затухание (дБ/км)*	Радиус изгиба кабеля, мм	Вес (кг/км)	структура
Авиация	ABS0963-003LF, EN4641-102	FCABLE11	62.5/125	1.8	-55°C – +125°C	250	1	400/1000	4.0/2.0	20	4	плотная оплетка
	ARINC802	FCABLE21	62.5/125	1.8	-55°C – +100°C	300	1	200/500	3.0/0.8	9	4.6	свободная оплетка
	EN4641-101	FCABLE41	62.5/125	0.9	-55°C – +125°C	20	1	400/1000	4.0/2.0	10	1	–
	–	FCABLE33	9/125	1.8	-55°C – +125°C	250	1	без ограничений	0.5/0.5	20	2.2	плотная оплетка
	–	FCABLE51	62.5/125	0.9	-40°C – +85°C	100	1	400/1000	8.0/4.0	10	1	–
	EN4641-301	FCABLE22	50/125	1.8	-65°C – +135°C	200	1	400/1000	2.5/1.0	20	4	плотная оплетка
Жесткие условия	–	FCABLE61	62.5/125	1.8	-40°C – +85°C	130	1	200/500	3.5/1.5	25	2.2	свободная оплетка
	–	FCABLE42	50/125	1.8	-40°C – +85°C	130	1	1500/500	3.0/1.0	25	2.2	свободная оплетка
	–	FCABLE43	9/125	1.8	-40°C – +85°C	130	1	без ограничений	0.5/0.5	25	2.2	свободная оплетка
	–	FCABLE13	9/125	0.9	-40°C – +85°C	10	1	без ограничений	0.6/0.6	15	0.4	–
	–	FCABLE31	62.5/125	1.6	-20°C – +70°C	200	1	200/500	3.5/1.0	30	4	свободная оплетка
	–	FCABLE12	50/125	1.8	-10°C – +70°C	200	1	1500/500	2.8/0.8	20	4	свободная оплетка
	–	FCABLE32	50/125	5.5	-40°C – +85°C	1800	4	500/500	2.8/0.8	55	21	плотная оплетка
	–	FCABLE23	9/125	5	-40°C – +85°C	2000	4	без ограничений	0.6/0.6	50	28	плотная оплетка

\* – первое значение – при 850 нм (мультимодовый кабель), второе значение – при 1300 нм (мультимодовый кабель), 1300 нм и 1550 нм (одномодовый кабель)



# Мультимодовые кабельные сборки

**Кабельные сборки на базе оптических гермафродитных контактов ELIO®, ARINC801 и мультимодовых оптических кабелей**

Таблицы для определения 4-х значного индекса комбинации **мультимодовой** кабельной сборки при оформлении заказа, в соответствии с типами оптических кабелей, рекомендуемых к применению компанией SOURIAU.

Для применения с кабелем FCABLE11

Контакт 2 \ Контакт 1	ST	SC	ARINC801 1.25 мм	LC Simplex	ELIO18WGSA	ELIO18WGLA	ELIO18NGSA	ELIO18NGNA	ELIO18NGLA
ELIO18NGLA	0350	0349	0533	0348	0183	0114	0347	0186	0346
ELIO18NGNA	0206	0215	0534	0211	0195	0190	0221	0220	
ELIO18NGSA	0207	0216	0535	0212	0196	0191	0222		
ELIO18WGLA	0107	0110	0251	0109	0188	0111			
ELIO18WGSA	0192	0194	0254	0193	0116				
LC Simplex	0203	0209	0536	0208					
ARINC801 1.25 мм	0538	0537	0263						
SC	0204	0213							
ST	0124								

Для применения с кабелем FCABLE12

Контакт 2 \ Контакт 1	ST	SC	LC Simplex	FC	ELIO18WGLA
ELIO18WGLA	0267		0284	0285	0260
ELIO18WGSA	0270	0269	0300	0301	
ELIO18NGNA			0310		
ST	0286				

Полировка PC (Physical Contact) изначально предусматривала только плоский вариант, но опыт эксплуатации показал, что абсолютно плоский торец световода не может исключить образование воздушных зазоров между торцами контактов. Поэтому торцы световодов приобрели закругление (сферическую поверхность). Такими закруглениями сейчас обладают соединители типов ST, SC, FC и некоторые другие, менее распространенные. В этот класс попадают все заделанные и заполированные вручную современные контакты, изготовленные по клеевой технологии. Они пригодны для большинства систем передачи данных, в которых речь идет о небольших расстояниях и не слишком требовательных приложениях. В первую очередь это небольшие сети.



# Мультимодовые кабельные сборки

Для применения с кабелем FCABLE21

Контакт 2 / Контакт 1	ST	SC	FC	ARINC801 1.25 мм	LC Simplex	ELIO18WGSA	ELIO18WGLA	ELIO18NGSA	ELIO18NGNA	ELIO18NGLA
ELIO18NGLA	0696	0706	0715	0723	0730	0736	0741	0745	0748	0750
ELIO18NGNA	0697	0707	0716	0724	0731	0737	0742	0746	0749	
ELIO18NGSA	0698	0708	0717	0725	0732	0738	0743	0747		
ELIO18WGLA	0699	0709	0718	0726	0733	0739	0744			
ELIO18WGSA	0700	0710	0719	0727	0734	0740				
LC Simplex	0701	0711	0720	0728	0735					
ARINC801 1.25 мм	0702	0712	0721	0729						
FC	0703	0713	0722							
SC	0704	0714								
ST	0705									

Для применения с кабелем FCABLE22

Контакт 2 / Контакт 1	ST	SC	FC	ARINC801 1.25 мм	LC Simplex	ELIO18WGSA	ELIO18WGLA	ELIO18NGSA	ELIO18NGNA	ELIO18NGLA
ELIO18NGLA	0582	0591	0599	0606	0612	0617	0621	0624	0626	0627
ELIO18NGNA	0581	0590	0598	0605	0611	0616	0620	0623	0625	
ELIO18NGSA	0580	0589	0597	0604	0610	0615	0619	0622		
ELIO18WGLA	0579	0588	0596	0603	0609	0614	0618			
ELIO18WGSA	0578	0587	0595	0602	0608	0613				
LC Simplex	0577	0586	0594	0601	0607					
ARINC801 1.25 мм	0576	0585	0593	0600						
FC	0575	0584	0592							
SC	0574	0583								
ST	0570									





# Мультимодовые кабельные сборки

Для применения с кабелем FCABLE31

Контакт 2 / Контакт 1	ST	SC	ARINC801 1.25 мм	LC Simplex	FC	ELIO18NGSA	ELIO18NGNA	ELIO18NGLA
ELIO18NGLA	0345	0344	0641	0343	0342	0341	0153	0340
ELIO18NGNA	0166	0175	0640	0171	0178	0181	0180	
ELIO18NGSA	0167	0176	0639	0172	0179	0182		
FC	0165	0174	0636	0170	0177			
LC Simplex	0163	0169	0635	0168				
ARINC801 1.25 мм	0686	0685	0634					
SC	0164	0173						
ST	0162							

Для применения с кабелем FCABLE41

Контакт 2 / Контакт 1	ST	SC	ARINC801 1.25 мм	LC Simplex	FC	ELIO09NGSA	ELIO09NGNA	ELIO09NGLA
ELIO09NGLA	0226	0227	0647	0103	0228	0229	0230	0126
ELIO09NGNA	0529	0239	0646	0235	0242	0244	0245	
ELIO09NGSA	0530	0238	0645	0234	0241	0243		
FC	0240	0237	0644	0233	0687			
LC Simplex	0531	0232	0643	0231				
ARINC801 1.25 мм	0689	0688	0642					
SC	0532	0236						
ST	0253							



# Мультимодовые кабельные сборки

Для применения с кабелем FCABLE42

Контакт 2 / Контакт 1	ST	SC	ARINC801 1.25 мм	LC Simplex	FC	ELIO18WGSA	ELIO18WGLA	ELIO18NGSA	ELIO18NGNA	ELIO18NGLA
ELIO18NGLA	0491	0490	0663	0489	0488	0487	0486	0485	0484	0475
ELIO18NGNA	0498	0497	0662	0496	0495	0494	0493	0492	0476	
ELIO18NGSA	0504	0503	0661	0502	0501	0500	0499	0477		
ELIO18WGLA	0508	0507	0660	0113	0506	0505	0478			
ELIO18WGSA	0512	0511	0659	0510	0509	0479				
FC	0515	0514	0658	0513	0480					
LC Simplex	0517	0516	0657	0481						
ARINC801 1.25 мм	0693	0692	0656							
SC	0518	0482								
ST	0483									

Для применения с кабелем FCABLE61

Контакт 2 / Контакт 1	ST	SC	ARINC801 1.25 мм	LC Simplex	FC	ELIO18WGSA	ELIO18WGLA	ELIO18NGSA	ELIO18NGNA	ELIO18NGLA
ELIO18NGLA	0384	0383	0655	0382	0381	0404	0401	0398	0397	0372
ELIO18NGNA	0522	0521	0654	0520	0519	0405	0402	0399	0373	
ELIO18NGSA	0388	0387	0653	0386	0385	0406	0403	0374		
ELIO18WGLA	0392	0391	0652	0390	0389	0407	0375			
ELIO18WGSA	0396	0395	0651	0394	0393	0376				
FC	0525	0524	0650	0523	0377					
LC Simplex	0527	0526	0649	0378						
ARINC801 1.25 мм	0691	0690	0648							
SC	0528	0379								
ST	0380									

По другим типам кабельных сборок требуется обязательная консультация



# Мультимодовые кабельные сборки

Кабельные сборки на базе оптических гермафродитных контактов ELIOBEAM<sup>®</sup>, ELIO<sup>®</sup>, ARINC801 и мультимодовых оптических кабелей

Таблицы для определения 4-х значного индекса комбинации мультимодовой кабельной сборки при оформлении заказа, в соответствии с типами оптических кабелей, рекомендуемых к применению компанией SOURIAU

Контакт 2 / Контакт 1	Линзовые контакты				
	EOB118WGLA				EOB109NGLA
Типы применяемых мультимодовых оптических кабелей					
	FCABLE11	FCABLE22	FCABLE42	FCABLE61	FCABLE41
ELIO18NGLA	3060	3071	3091	3102	
ELIO18NGNA	3061	3072	3092	3103	
ELIO18NGSA	3062	3073	3093	3104	
ELIO18WGLA	3063	3074	3094	3105	
ELIO18WGSA	3064	3075	3095	3106	
LC Simplex	3065	3076	3096	3107	3086
ARC1G18TA	3066	3077	3097	3108	
ARC1G18LA			3098	3109	
ARC1G09TA					3087
FC/PC	3067	3078			3085
SC	3068	3079	3099	3110	3088
ST	3069		3100	3111	3089
ST2		3080			
EOB118WGLA	3070	3081	3101	3112	
ELIO09NGLA					3082
ELIO09NGNA					3083
ELIO09NGSA					3084
EOB109NGLA					3090

**ВНИМАНИЕ!** По другим модификациям кабельных сборок на базе линзовых гермафродитных контактов ELIOBEAM<sup>®</sup> требуется консультация у производителя



# Одномодовые кабельные сборки

Кабельные сборки на базе оптических гермафродитных контактов ELIO®, ARINC801 и одномодовых оптических кабелей

Таблицы для определения 4-х значного индекса комбинации **одномодовой** кабельной сборки при оформлении заказа, в соответствии с типами оптических кабелей, рекомендуемых к применению компанией SOURIAU.

Для применения с кабелем FCABLE13

Контакт 2 \ Контакт 1	ST	SC	ARINC801 1.25 мм	LC Simplex	FC	ELIO09NESA	ELIO09NENA	ELIO09NELA
ELIO09NELA	0561	0560	0633	0559	0558	0675	0674	0551
ELIO09NENA	0564	0563	0632	0550	0562	0676	0552	
ELIO09NESA	0568	0567	0631	0566	0565	0553		
FC	0679	0678	0630	0677	0554			
LC Simplex	0681	0680	0629	0555				
ARINC801 1.25 мм	0683	0682	0628					
SC	0684	0556						
ST	0557							

Для применения с кабелем FCABLE33

Контакт 2 \ Контакт 1	ST	SC/UPC	SC/APC	ARINC801 1.25 мм	LC Simplex/UPC	LC Simplex/APC	FC/UPC	FC/APC	ELIO18WESA	ELIO18WELA	ELIO18NESA	ELIO18NENA	ELIO18NELA
ELIO18NELA	0763	0762	0761	0760	0759	0758	0757	0756	0755	0754	0753	0752	0751
ELIO18NENA	0775	0774	0773	0772	0771	0770	0769	0768	0767	0766	0765	0764	
ELIO18NESA	0786	0785	0784	0783	0782	0781	0780	0779	0778	0777	0776		
ELIO18WELA	0796	0795	0794	0793	0792	0791	0790	0789	0788	0787			
ELIO18WESA	0805	0804	0803	0802	0801	0800	0799	0798	0797				
FC/APC			0811	0810		0808		0806					
FC/UPC	0820	0819		0817	0816		0814						
LC Simplex/APC			0824	0823		0821							
LC Simplex/UPC	0831	0830		0828	0827								
ARINC801 1.25 мм	0835	0834	0833	0832									
SC/APC			0836										
SC/UPC	0840	0839											
ST	0841												



# Одномодовые кабельные сборки

Для применения с кабелем FCABLE43

Контакт 2 \ Контакт 1	ST	SC/UPC	SC/APC	ARINC801 1.25mm	LC Simplex/UPC	LC Simplex/APC	FC/UPC	FC/APC	ELIO18WESA	ELIO18WELA	ELIO18NESA	ELIO18NENA	ELIO18NELA
ELIO18NELA	0464	0457	0449	0673	0443	0437	0433	0429	0425	0422	0420	0419	0409
ELIO18NENA	0465	0458	0450	0672	0444	0438	0434	0430	0426	0423	0421	0410	
ELIO18NESA	0466	0459	0451	0671	0445	0439	0435	0431	0427	0424	0411		
ELIO18WELA	0467	0460	0452	0670	0353	0440	0408	0432	0428	0356			
ELIO18WESA	0468	0461	0453	0669	0446	0441	0436	0367	0366				
FC/APC			0454	0668		0442		0412					
FC/UPC	0470	0462		0667	0447		0413						
LC Simplex/APC			0455	0666		0414							
LC Simplex/UPC	0472	0463		0665	0415								
ARINC801 1.25 мм	0695	0694	0456	0664									
SC/APC			0416										
SC/UPC	0474	0417											
ST	0418												

Для применения с кабелем FCABLE51

Контакт 2 \ Контакт 1	ST	SC	ARINC801 1.25 мм	LC Simplex	FC	ELIO09NESA	ELIO09NENA	ELIO09NELA
ELIO09NELA	0842	0850	0857	0863	0868	0872	0875	0877
ELIO09NENA	0843	0851	0858	0864	0869	0873	0876	
ELIO09NESA	0844	0852	0859	0865	0870	0874		
FC	0845	0853	0860	0866	0871			
LC Simplex	0846	0854	0861	0867				
ARINC801 1.25 мм	0847	0855	0862					
SC	0848	0856						
ST	0849							

По другим типам кабельных сборок требуется обязательная консультация



# ELIO® Оптоволоконные Технологии

Полировка APC (Angled Physical Contact) отличается тем, что торец световода заполирован под углом 8 градусов, что позволяет добиться существенного улучшения результатов. При наличии полировки APC используется угловой (наклонный) физический контакт.



За счет этого угла практически весь отраженный (нежелательный) сигнал покидает пределы световода. Применение полировки APC, на сегодняшний день обеспечивает самые лучшие результаты – отражательная способность может составить и - 60 дБ, и -65 дБ. Так как отражается меньше одной десятичной доли сигнала, то полировку APC, как правило, используют для реализации самых требовательных приложений, например при передаче видео, в магистральных провайдерских линиях связи и т.п. Изготовить самостоятельно (вручную) патчкорд, удовлетворяющий требованиям к полировке APC, практически невозможно, поэтому они имеют заводскую сборку.

Вариант полировки UPC (Ultra Physical Contact), в котором используется не полировка под углом, а обычная прямая полировка, но с применением определенных машинных технологий, в том числе с учетом радиуса закругления наконечника.



Этот вариант полировки позволяет добиться отражательной способности на уровне -50 дБ, что несколько хуже, чем у полировки APC, но лучше, чем у остальных вариантов полировки (это важно для одномодовых оптических волокон). Вариант полировки UPC используется в высокоскоростном активном оптическом оборудовании. Этот тип часто встречается в составе покупных оптических патчкордов или пигтейлов.

Полировка	Вносимое затухание, дБ	Обратное отражение, дБ
Ultra PC	0,2	от -45 до -50
Angled PC	0,3	от -60 до -65

**ВНИМАНИЕ!** Типы полировки APC и UPC несовместимы. Если контакт с полировкой UPC подключить к контакту с полировкой APC (и наоборот), то у них обоих будет повреждена полированная поверхность.



# Серия 8D/JVS с оптическими контактами

## Информация для заказа соединителей серии 8D с оптическими контактами ELIO® и ELIOBEAM®

Базовая серия	8D	5	E	11	W	02	A	N
Тип корпуса:								
0 – Розетка с прямоугольным фланцем								
7 – Розетка с контргайкой								
5 – Вилка								
Тип модификации:								
E – соединитель для применения с оптическими контактами ELIO® и ELIOBEAM®								
Размер корпуса – 9, 11, 13, 15, 17, 19, 21, 25								
Размер корпуса 25 – только для алюминиевых и стальных модификаций								
Покрытие/материал корпуса:								
W – ОЗК (алюминий)								
Z – Черный цинк-никель/алюминий								
F – Никель/алюминий								
ZC – Зеленый цинк-кобальт/алюминий								
J – ОЗК/композит								
M – Никель/композит								
X – без покрытия/композит								
S – Никель/нержавеющая сталь								
K – Пассивирование/нержавеющая сталь								
Схемы расположения контактов								
Тип изолятора:								
A – штыревой								
B – гнездовой с керамической гильзой								
Поляризация – N, A, B, C, D, E, U (универсальная, сочленяется со всеми типами поляризации)								
<b>674 – обязательный индекс ТОЛЬКО для гнездового изолятора с применением контактов ТОЛЬКО под одномодовое волокно!</b>								
<b>не указывается – во всех остальных случаях</b>								

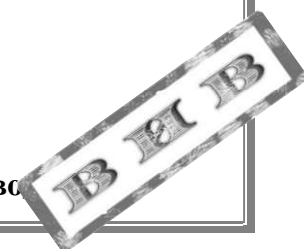
## Информация для заказа соединителей серии JVS (Морская Бронза) с оптическими контактами ELIO® и ELIOBEAM®

Базовая серия	JVS	E	6	A	11	02	A	N
Тип модификации:								
E – соединитель для применения с оптическими контактами ELIO® и ELIOBEAM®								
Тип корпуса:								
0 – Розетка с прямоугольным фланцем (только гнездовой изолятор)								
7 – Розетка с контргайкой (только гнездовой изолятор)								
6 – Вилка (только штыревой изолятор)								
Материал корпуса								
A – Бронза								
Размер корпуса – 9, 11, 13, 15, 17, 19, 21								
Схемы расположения контактов								
Тип изолятора:								
A – штыревой (без контактов), только для вилок, тип 6								
B – гнездовой с керамической гильзой (без контактов), только для розеток, тип 0 или 7								
Поляризация – N, A, B, C, D и E								



### Информация для заказа соединителей серии 8D с оптическими контактами ARINC 801

Базовая серия	8D	5	U	25	F	32	A	N
Тип корпуса:								
0 – Розетка с прямоугольным фланцем (ТОЛЬКО штыревой изолятор)								
7 – Розетка с контргайкой (ТОЛЬКО штыревой изолятор)								
5 – Вилка (ТОЛЬКО гнездовой изолятор)								
Тип модификации:								
U – соединитель для применения с оптическими контактами ARINC 801								
Размер корпуса – 11, 13, 15, 17, 19, 21, 23, 25								
Покрытие/материал корпуса:								
W – ОЗК (алюминий)								
Z – Черный цинк-никель/алюминий								
F – Никель/алюминий								
J – ОЗК/композит								
M – Никель/композит								
X – без покрытия/композит								
S – Никель/нержавеющая сталь								
K – Пассивирование/нержавеющая сталь								
Схемы расположения контактов								
Тип изолятора:								
A – штыревой (ТОЛЬКО для розеток)								
B – гнездовой (ТОЛЬКО для вилок)								
Поляризация – N, A, B, C, D, E								









# ДЛЯ ЗАМЕТОК



## **ООО «ТауРос Техника»**

194362, г. Санкт-Петербург,  
Выборгское шоссе, 342, а/я 20,  
тел.: +7-(812)-907-10-49,  
факс: +7-(812)-495-48-55

[sales@tauros.su](mailto:sales@tauros.su)

[www.tauros.su](http://www.tauros.su)