



FISCHER СЕРИЯ CORE BRASS

ЛЮБОЙ РАЗМЕР
ЛЮБАЯ КОНФИГУРАЦИЯ
ЛЮБОЕ ПРИМЕНЕНИЕ

от **2** до **55**
КОНТАКТОВ

- Расширенный модельный ряд
- Срок службы – до 5 000 циклов
- Защищенность – IP50 / IP68 / IP69 / герметичные
- Контакты – сигнальные, силовые
- Надежная система ключей различия



Электрические Соединители



ТЕХНИЧЕСКИЙ ОБЗОР



REIMAGINING CONNECTIVITY
TOGETHER

fischer[®]
CONNECTORS





Содержание

Описание. Характеристики	4
Соединители электрические, низковольтные, серия «CORE BRASS»	12
• Контактные схемы	16
• Информация для заказа электрических низковольтных соединителей с кожухами. Описание. Комментарии	30
• Размеры	36
• Информация для заказа электрических низковольтных приборных соединителей без возможности установки кожухов. Описание. Комментарии	42
• Размеры	47
• Монтажные комплекты для применения ТОЛЬКО с корпусами соединителей с кожухами. Описание. Информация для заказа	55
Соединители электрические, высоковольтные, серия «CORE BRASS»	69
• Контактные схемы	70
• Информация для заказа высоковольтных соединителей. Описание. Комментарии	71
• Размеры	74
Соединители электрические с комбинированными контактными схемами (низковольтные/высоковольтные), серия «CORE BRASS»	78
• Контактные схемы	79
• Информация для заказа соединителей с комбинированными контактными схемами. Описание. Комментарии	80
• Размеры	82
Дополнительные аксессуары	85
• Задние гайки с накаткой для соединителей с кожухами	85
• Задние гайки с эластичными патрубками для соединителей с кожухами	85
• Эластичные наконечники с заглушками	87
• Эластичные наконечники для соединителей, тип S/SC, SOV, K/KE	88
• Эксплуатационные заглушки	90
• Проставочные кольца для соединителей, тип D, DEU, DEE, WDE	96
• Фланцевые шайбы, цветовой код различия	97
• Изолирующие шайбы, цветовой код различия	98
• Шайбы заземления, для розеток, тип DBEE	98
• Стопорные шайбы, для розеток, тип DBE, DBP, DBPL	99
Инструменты	99
• Гаечные ключи	99
• Накладные головки	100
• Обжимной инструмент	101
• Монтажный инструмент	101



Компания «FISCHER CONNECTORS» предлагает электрические соединители серии «CORE BRASS»



- Защищенность – IP50/IP68/IP69/герметичные;
- 2 модификации (низковольтные, высоковольтные);
- 7 размеров корпусов;
- 35 типов корпусов;
- 70 контактных схем;
- Монтаж контактов – под пайку проводов, под печатный монтаж, под обжимку;
- 2 вида покрытия:
 - натуральный хром;
 - черный хром;
- 3 механических ключа различия;
- Кольца цветовой визуализации различия;
- Срок службы – 5 000 циклов;
- Круговое (360°) экранирование;
- Стойкие к воздействию морского тумана;
- Широкий выбор монтажных комплектов и дополнительных аксессуаров;
- Соединители серии «CORE BRASS» взаимозаменяемы и взаимосочленяемы со всеми соединителями модельного ряда «CORE» при условии соответствия размеров корпусов, контактных схем и ключей различия;
- Кабельные сборки на базе соединителей серии «CORE BRASS» доступны в любой конфигурации по согласованному запросу;

Вниманию пользователей!

Данные информационные материалы не являются официальным каталогом компании «FISCHER CONNECTORS» по соединителям серии «CORE BRASS»! С оригинальными каталогами по соединителям компании «FISCHER CONNECTORS» можно ознакомиться на сайте производителя – <https://www.fischerconnectors.com/global/en>

Приведенный технический обзор (описания, характеристики) и рекомендации специалистов ООО «ТаурОс Техника» (Санкт-Петербург) предназначены для корректного формирования обозначений электрических соединителей компании «FISCHER CONNECTORS» серии «CORE BRASS» с целью последующего применения в соответствии с предъявляемыми техническими требованиями пользователей

При формировании обозначений соединителей рекомендуется проведение консультаций

Основные характеристики

Материалы и покрытия

Кожухи, задние гайки, шлицевые контргайки – латунь/хром-никель;

Корпусы соединителей, кабельные зажимы, шайбы – латунь/никель;

Контакты – латунь, бронза/никель;

Герметики:

- защищенное исполнение – силиконовый компаунд;
- герметичное исполнение – эпоксидная смола;

Изоляторы – PEEK, PTFE, PBT;

Уплотнительные кольца розеток – FPM (Viton[®]), EPDM;

Средостойкость

Защищенность:

- вилки – IP50/IP68/IP69;
- розетки – IP50/IP68/герметичные;

Параметры герметичности (по гелию) – $< 10^{-8}$ мбар л/с;

Срок службы – 5 000 циклов;

Стойкость к воздействию морского тумана – 1 000 ч;

Стойкость к воздействию вибрации – синусоидальная – от 10 Гц до 2000 Гц;

Радиационная стойкость:

- одиночный соединитель, IP50 – до 10^7 Гр;
- герметичная розетка, тип «Е», уплотнительные кольца FPM (Viton[®]) – до 10^5 Гр;

Электрические

Электропроводность корпус-корпус – 50 МОм;







Экранирование – круговое;

Сопротивление изоляции – > 10 ГОм;

Сопротивление контактов:

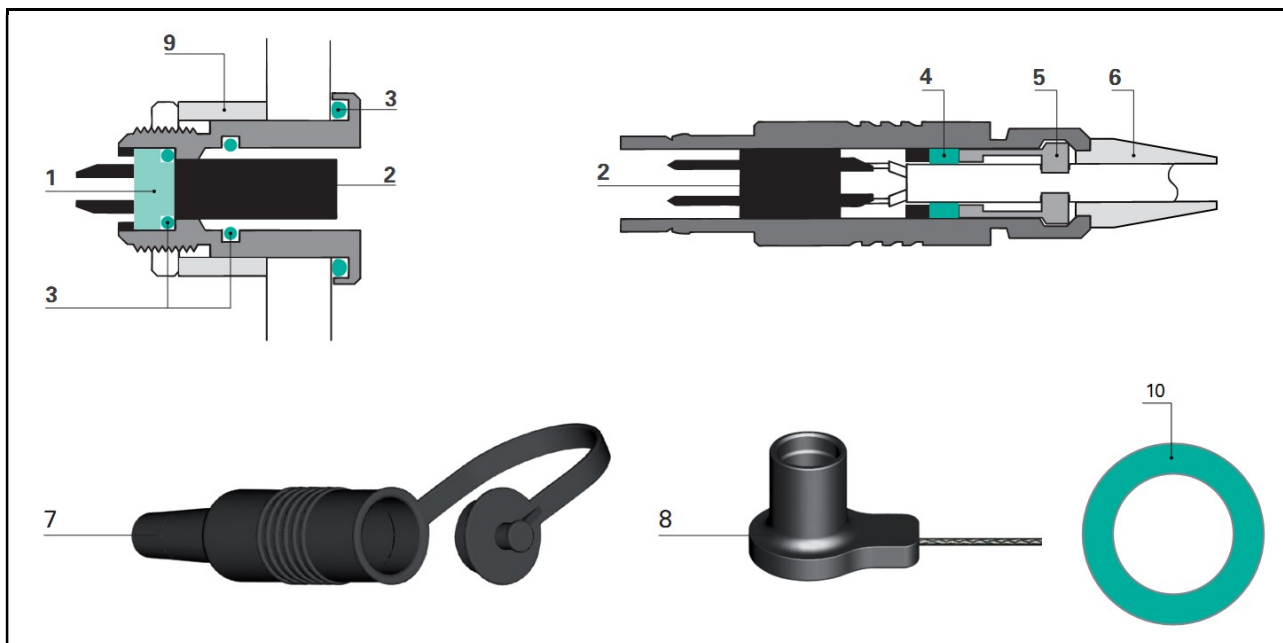
- Ø 0.5 мм – 5.0 МОм;
- Ø 0.7 мм – 5.0 МОм;
- Ø 0.9 мм – 4.0 МОм;
- Ø 1.3 мм – 2.5 МОм;
- Ø 1.6 мм – 2.5 МОм;
- Ø 2.3 мм – 2.5 МОм;
- Ø 3.0 мм – 1.5 МОм;

Механические ключи различия

	ключ, тип 1	ключ, тип 2	ключ, тип 3
розетки			
вилки			

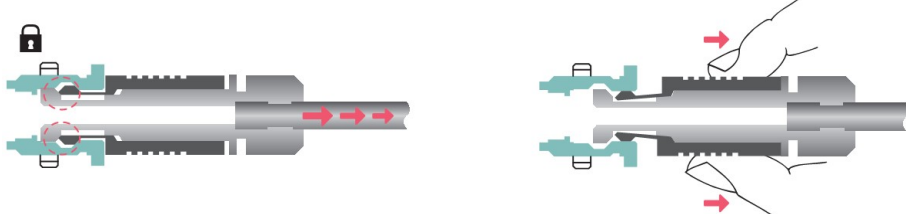

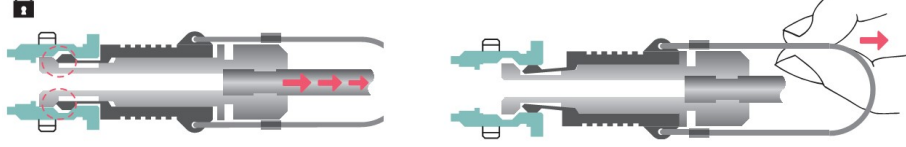
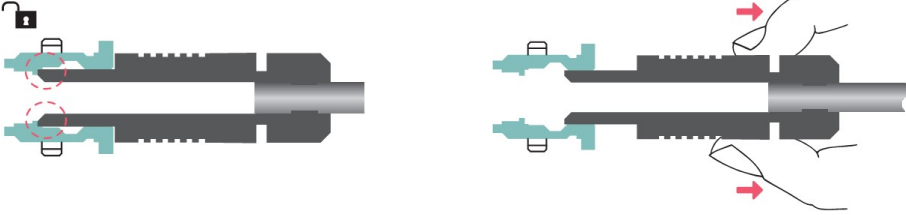
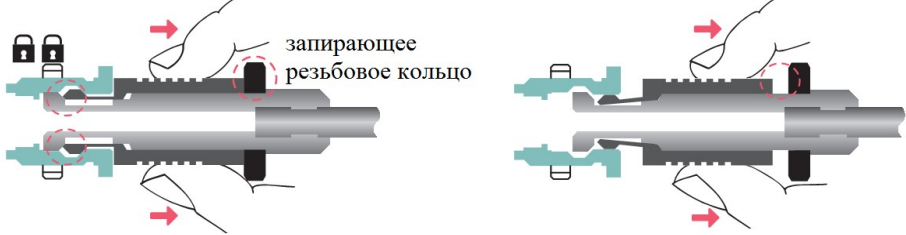


Рабочий диапазон температур










	Аксессуар	Описание	Рабочий диапазон температур
1	Торцевые уплотнения	тип «U», IP68	от -55°C до +200°C
		тип «E», герметичные	от -65°C до +150°C
2	Изоляторы	PEEK (полиэфирэфиркетон)	от -65°C до +250°C
		PTFE-Teflon® (фторопласт 4)	от -65°C до +160°C
		PBT (полибутилентерефталат)	от -65°C до +135°C
3	Уплотнительные кольца	FPM-Viton® (фторкаучук), стандарт	от -20°C до +200°C
		EPDM (этиленпропиленовый каучук)	от -50°C до +160°C
4	Кабельные уплотнения	TPE (термопластичный эластомер)	от -70°C до +130°C
5	Кабельные зажимы	латунь	
		POM (полиоксиметилен)	от -40°C до +100°C
6	Эластичные патрубки	TPE (термопластичный эластомер)	от -60°C до +100°C
		VMQ (силиконовая резина)	от -60°C до +180°C
7	Эластичные наконечники с заглушками	TPE (термопластичный эластомер)	от -60°C до +100°C
8	Эксплуатационные заглушки	металлические для вилок	от -20°C до +200°C
		металлические для розеток	от -30°C до +110°C
		POM (полиоксиметилен)	от -20°C до +100°C
		TPE (термопластичный эластомер)	от -20°C до +85°C
9	Проставочные кольца	алюминий	
10	Цветовые кольца	PP (полипропилен)	от -20°C до +60°C

**Системы сочленений,
применяемые в соединительных системах компании «FISCHER CONNECTORS»**

Механизм сочленения	Вид
<p>PUSH-PULL</p>	
<p>Быстросъемный</p>	
<p>Быстросъемный с кордом</p>	
<p>Врубное</p>	
<p>С системой блокировки</p>	 <p>запирающее резьбовое кольцо</p>

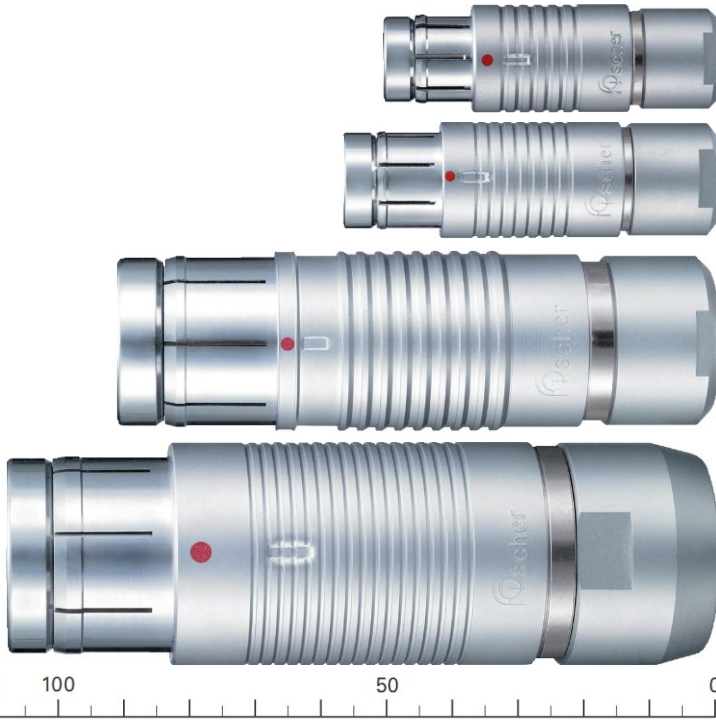


Кабельные соединители. Электрические, низковольтные
Размеры корпусов. Допустимые диаметры применяемых кабелей

	Размер корпуса	Допустимый Ø кабеля	Количество контактов
	102	1.5 – 4.7	2 – 9
	103	1.7 – 6.7	2 – 12
	1031	2.2 – 7.2	10 – 19
	104	2.9 – 8.7	2 – 27
	105	1.5 – 10.7	2 – 27
	106	4.2 – 19.2	3 – 24
	107	5.7 – 22.7	4 – 55

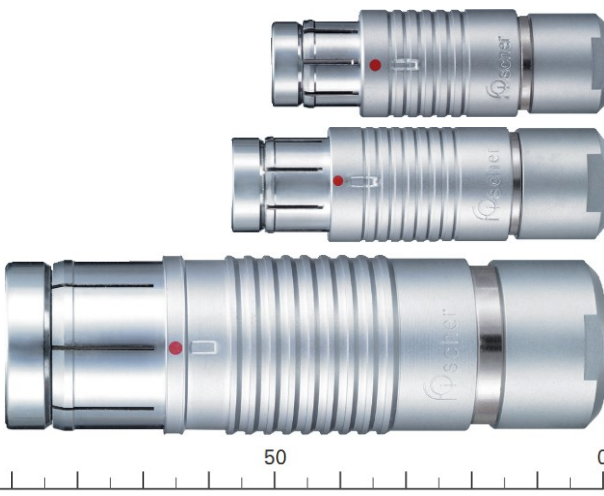


Кабельные соединители. Электрические, высоковольтные
Размеры корпусов. Допустимые диаметры применяемых кабелей



Размер корпуса	Допустимый Ø кабеля	Количество контактов
104	2.9 – 8.7	4
105	3.2 – 10.7	3 – 5
106	4.2 – 19.2	6 – 7
107	5.7 – 22.7	7

Кабельные соединители. Электрические, комбинированные (нв/вв)
Размеры корпусов. Допустимые диаметры применяемых кабелей

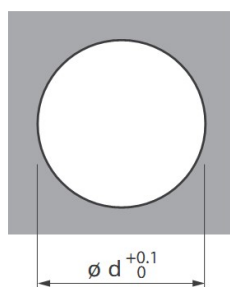


Размер корпуса	Допустимый Ø кабеля	Количество контактов
104	2.4 – 8.6	1 нв 2 вв
105	2.8 – 10.5	2 – 7 нв 1 – 4 вв
106	4.2 – 18.2	6 нв 2 вв

нв – НИЗКОВОЛЬТНЫЕ, вв – ВЫСОВОЛЬТНЫЕ



Установочные размеры



Приборные вилки

Размер корпуса	SF	SFU/SFE	SFPU/SFPE
	Ø d		
102	9.1	9.1	9.1
103	12.1	12.1	12.1
1031	14.1	14.1	14.1
104	15.1	16.1	16.1
105	16.1	20.1	20.1
106	30.2	–	–
107	32.2	–	–

Приборные розетки с кожухами

Размер корпуса	DK	DKBE	DKE
	Ø d		
102	9.1	12.1	10.1
103	12.1	15.1	14.1
1031	–	16.1	–
104	15.1	18.1	16.1
105	18.1	22.1	20.1
106	32.2	34.2	30.2
107	35.2	38.2	35.2

Приборные розетки без кожухов, переборочные переходники

Размер корпуса	D	DEU, DEE	DB	DBEU, DBEE	DBP	DBPU, DBPE	DBPLU, DBPLE	DG, DGP	DBPC	WDE
	Ø d									
102	9.1	10.1	9.1	9.1	9.1	9.1	10.1	9.1	9.1	9.1
103	12.1	14.1	12.1	14.1	12.1	14.1	14.1	12.1	12.1	12.1
1031	14.1	14.1	–	14.1	14.1	14.1	15.1	14.1	14.1	–
104	15.1	16.1	16.1	16.1	15.1	16.1	16.1	15.1	–	15.1
105	18.1	20.1	18.1	18.1	18.1	20.1	20.1	18.1	–	20.1
106	32.2	34.2	–	32.2	–	–	–	32.2	–	32.2
107	35.2	36.2	–	35.2	–	35.2	–	–	–	36.2

Контакты под обжимку. Инструменты для обжимки. Информация для заказа

Размер корпуса	Тип контакта	Ø контакта, мм					
		0.5		0.7		0.9	
		Обозначения					
		контакт	позиционер	контакт	позиционер	контакт	позиционер
102	штырь	200.2113	ТХ00.300	200.2884	ТХ00.304	200.2890	ТХ00.307
	гнездо	200.2114	ТХ00.302	200.2885	ТХ00.305	200.2892	ТХ00.309
103	штырь	200.2113	ТХ00.300	200.2884	ТХ00.304	200.2890	ТХ00.307
	гнездо	200.2114	ТХ00.302	200.2885	ТХ00.305	200.2892	ТХ00.309
1031	штырь	200.2172	ТХ00.301	200.2884	ТХ00.304	200.2890	ТХ00.307
	гнездо	200.2183	ТХ00.303	200.2885	ТХ00.305	200.2892	ТХ00.309
104	штырь	200.2172	ТХ00.301	200.2884	ТХ00.304	200.2890	ТХ00.307
	гнездо	200.2183	ТХ00.303	200.2885	ТХ00.305	200.2892	ТХ00.309
105	штырь	нет	нет	200.2884	ТХ00.304	200.2891	ТХ00.308
	гнездо	нет	нет	200.2886	ТХ00.306	200.2893	ТХ00.310
Обжимные клещи		ТХ00.240		ТХ00.240		ТХ00.240	

Размер корпуса	Тип контакта	Ø контакта, мм			
		1.3		1.6	
		Обозначения			
		контакт	позиционер	контакт	позиционер
102	штырь	нет	нет	нет	нет
	гнездо	нет	нет	нет	нет
103	штырь	200.2402	ТХ00.311	нет	нет
	гнездо	200.2214	ТХ00.312	нет	нет
1031	штырь	200.2402	ТХ00.311	нет	нет
	гнездо	200.2214	ТХ00.312	нет	нет
104	штырь	200.2402	ТХ00.311	200.1653	ТХ00.313
	гнездо	200.2214	ТХ00.312	200.1654	ТХ00.314
105	штырь	200.2403	ТХ00.338	200.1653	ТХ00.313
	гнездо	200.2214	ТХ00.312	200.1654	ТХ00.314
Обжимные клещи		ТХ00.240		ТХ00.242	





Соединители электрические, низковольтные, серия «CORE BRASS»



Типы корпусов кабельных электрических низковольтных соединителей с кожухами серии «CORE BRASS», для которых **ТРЕБУЕТСЯ** заказ монтажных комплектов – S, SC, SOV, SA, SV, K, KE, WSO, DKBE, DK, DKE

Для обеспечения степени защищенности **IP50** соединители с кожухами, тип S, SC, SOV, SA, SV, WSO, K, DK, оснащаются монтажными комплектами, **тип «U»** или **тип «S»**

Для обеспечения степени защищенности **IP68** соединители с кожухами, тип S, SC, SOV, SA, SV, WSO, KE, DKBE, DKE, оснащаются монтажными комплектами, **тип «E»**

Заказ монтажных комплектов для соединителей, тип SS, SSC, KS, KSE, **НЕ ТРЕБУЕТСЯ**, указанные соединители изначально полностью укомплектованы соответствующими монтажными комплектами

Остальные электрические низковольтные соединители серии «CORE BRASS» поставляются полностью укомплектованными

Диаметры применяемых кабелей – от 1.5 мм до 22.7 мм

Применяемость контактов:

- Кабельные соединители (вилки и розетки) с кожухами – контакты под пайку или под обжимку проводов
- Приборные соединители (вилки и розетки) без возможности установки кожухов – контакты под пайку проводов или под печатный монтаж

Защищенность стандартных модификаций соединителей – IP50

Таблица оснащения и модификаций корпусов электрических низковольтных соединителей с кожухами серии « CORE BRASS »

Характеристики		Тип корпуса							
		S	SC	SOV	SA	SV	SS	SSC	WSO
Защищенность	стандарт, IP50	•	•	•	•	•	•	•	•
	до IP68	•	•	•	•	•	•	•	•
Система сочленения	врубные			•					
	PUSH-PULL	•					•		•
	быстросъемные		•					•	
	быстросъемные с кордом с системой блокировки				•				
Тип контактов	обжимные	•	•	•	•	•	•	•	•
	пайка	•	•	•	•	•	•	•	•
Покрытие	натуральный хром	•	•	•	•	•	•	•	•
	черный хром	•	•	•	•		•	•	•
Оснащенность	требуется заказ монтажного комплекта	•	•	•	•	•			•
Размер корпуса	102	•	•	•	•	•	•	•	•
	103	•	•	•	•	•	•	•	•
	1031	•	•	•	•	•	•	•	•
	104	•	•	•	•	•	•	•	•
	105	•	•	•	•	•	•	•	•
	106	•				•			
	107	•				•			
Характеристики		Тип корпуса							
		K	KE	KS	KSE	DK	DKE	DKBE	
Защищенность	стандарт, IP50	•		•		•			
	до IP68		•		•		•	•	
Тип контактов	обжимные	•	•	•	•				
	пайка	•	•	•	•				
Покрытие	натуральный хром	•	•	•	•	•	•	•	
	черный хром	•	•	•	•	•	•	•	
Оснащенность	требуется заказ монтажного комплекта	•	•			•	•	•	
Монтаж на панели	передний					•	•		
	задний							•	
Размер корпуса	102	•	•	•	•	•	•	•	
	103	•	•	•	•	•	•	•	
	1031	•	•	•	•	•	•	•	
	104	•	•	•	•	•	•	•	
	105	•	•	•	•	•	•	•	
	106	•	•			•	•	•	
	107	•	•			•	•	•	



Таблица оснащения и модификаций корпусов электрических низковольтных соединителей без возможности установки кожухов серии « CORE BRASS »

Характеристики		Тип корпуса					
		SF	SFU	SFE	SFPU	SFPE	
Защищенность	стандарт, IP50	•					
	до IP68		•	•	•	•	
	герметичные			•		•	
Тип контактов	обжимные	•					
	пайка	•	•	•	•	•	
	печатный монтаж	•	•	•	•	•	
Покрытие	натуральный хром	•	•	•	•	•	
	черный хром	•	•	•	•	•	
Монтаж на панели	передний	•	•	•			
	задний				•	•	
Размер корпуса	102	•	•	•	•	•	
	103	•	•	•	•	•	
	1031	•	•	•	•	•	
	104	•	•	•	•	•	
	105	•	•	•	•	•	
	106	•					
	107	•					
Характеристики		Тип корпуса					
		D	DEU	DEE	DB	DBEU	DBEE
Защищенность	стандарт, IP50	•			•		
	до IP68		•	•		•	•
	герметичные			•			•
Тип контактов	обжимные	•					
	пайка	•	•	•	•	•	•
	печатный монтаж	•	•	•	•	•	•
Покрытие	натуральный хром	•	•	•	•	•	•
	черный хром	•	•	•	•	•	•
Монтаж на панели	передний	•	•	•	•	•	•
Размер корпуса	102	•	•	•	•	•	•
	103	•	•	•	•	•	•
	1031	•	•	•	•	•	•
	104	•	•	•	•	•	•
	105	•	•	•	•	•	•
	106	•		•			•
	107	•		•			•

Таблица оснащения и модификаций корпусов электрических низковольтных соединителей без возможности установки кожухов серии « CORE BRASS »

Характеристики		Тип корпуса					
		DBP	DBPU	DBPE	DBPLU	DBPLE	DBPC
Защищенность	стандарт, IP50	•					•
	до IP68		•	•	•	•	
	герметичные			•		•	
Тип контактов	обжимные	•					
	пайка	•	•	•	•	•	
	печатный монтаж	•	•	•	•	•	•
Покрытие	натуральный хром	•	•	•	•	•	•
	черный хром	•	•	•	•	•	•
Монтаж на панели	передний						
	задний	•	•	•	•	•	•
Размер корпуса	102	•	•	•	•	•	•
	103	•	•	•	•	•	•
	1031	•	•	•	•	•	•
	104	•	•	•	•	•	
	105	•	•	•	•	•	
	106	•					
	107	•		•			
Характеристики		Тип корпуса					
		DG	DGP	WDE			
Защищенность	стандарт, IP50	•	•				
	до IP68						
	герметичные			•			
Тип контактов	обжимные	•					
	пайка	•					
	печатный монтаж		•				
Покрытие	натуральный хром						
	черный хром						
Монтаж на панели	передний	•	•	•			
	задний	•	•				
	переборочный переходник						
Размер корпуса	102	•	•	•			
	103	•	•	•			
	1031	•	•				
	104	•	•	•			
	105	•	•	•			
	106	•	•	•			
	107			•			











Контактные схемы для размера корпуса 102. Материал изоляторов – РЕЕК
Электрические характеристики

Контактная схема	Вид	Кол-во контактов	Тип контактов			Ø контактов, мм Max	Параметры проводов	
			под пайку	под обжимку	под печатный монтаж		контакты под пайку	контакты под обжимку
051		2	•	•*	•	0.9	Ø 0.79 Max AWG21 [1] AWG22 [7/30]	Ø 0.48 – Ø 0.83 AWG22-26
052		3	•	нет	•	0.9		не применяются
053		4	•	•	•	0.7		Ø 0.38 – Ø 0.62 AWG24-28
054		5	•	•	•	0.7		
056		7	•	•	•	0.5	Ø 0.43 Max AWG26 [1] AWG28 [19/40]	Ø 0.20 – Ø 0.43 AWG28-32
059		9	•	нет	•	0.5		не применяются
Контактная схема	Вид	Кол-во контактов	Тестовое напряжение [кВ] сочлененная пара				Рабочее напряжение, уровень моря ср.кв. [В]	Ток на контакт [А]
			перем. ток ср.кв.		пост. ток			
			контакт/ корпус	контакт/ контакт	контакт/ корпус	контакт/ контакт		
051		2	1.3	1.7	1.8	2.4	≤ 250	9.2
052		3	1.3	1.3	1.8	1.6	≤ 250	8.2
053		4	1.2	1.2	1.7	1.8	≤ 200	5.5
054		5	0.8	1.0	1.3	1.8	≤ 160	5.2
056		7	0.8	1.0	1.3	1.8	≤ 160	2.0
059		9	0.8	1.1	1.2	1.8	≤ 160	1.7

* – для контактной схемы 051 контакты под обжимку в вилках применяются ТОЛЬКО штыревые, в розетках контакты под обжимку применяются ТОЛЬКО гнездовые

Контактные схемы для размера корпуса 103. Материал изоляторов – PEEK
Электрические характеристики

Контактная схема	Вид	Кол-во контактов	Тип контактов			Ø контактов, мм Max	Параметры проводов	
			под пайку	под обжимку	под печатный монтаж		контакты под пайку	контакты под обжимку
051		2	•	•	•	1.3	Ø 1.18 Max AWG17 [1] AWG18 [16/30]	Ø 0.58 – Ø 1.18 AWG18-24
052		3	•	нет	•	1.3		не применяются
053		4	•	нет	•	0.9	Ø 0.79 Max AWG21 [1] AWG22 [7/30]	Ø 0.48 – Ø 0.83 AWG22-26
054		5	•	•	•	0.9		Ø 0.38 – Ø 0.62 AWG24-28
056		6	•	•	•	0.7		
057		7	•	•	•	0.7		
058		8	•	нет	•	0.7		
062		12	•	•	•	0.5	Ø 0.43 Max AWG26 [1] AWG28 [19/40]	Ø 0.20 – Ø 0.43 AWG28-32







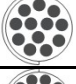

**Контактные схемы для размера корпуса 103. Материал изоляторов – РЕЕК
Электрические характеристики**

Продолжение

Контактная схема	Вид	Кол-во контактов	Тестовое напряжение [кВ] сочлененная пара				Рабочее напряжение, уровень моря ср.кв. [В]	Ток на контакт [А]
			перем. ток ср.кв.		пост. ток			
			контакт/ корпус	контакт/ контакт	контакт/ корпус	контакт/ контакт		
051		2	1.5	2.2	2.2	3.0	≤ 250	13
052		3	1.2	1.5	1.8	2.0	≤ 250	12
053		4	1.2	1.6	2.0	2.4	≤ 250	7.0
054		5	1.1	1.4	1.9	2.2	≤ 250	6.8
056		6	1.0	1.3	2.0	2.0	≤ 250	5.2
057		7	1.0	1.3	2.0	2.0	≤ 250	5.0
058		8	0.8	1.1	1.4	1.9	≤ 200	3.8
062		12	0.9	1.2	1.5	1.8	≤ 200	2.0



Контактные схемы для размера корпуса 1031. Материал изоляторов – РЕЕК
Электрические характеристики

Контактная схема	Вид	Кол-во контактов	Тип контактов			Ø контактов, мм Max	Параметры проводов	
			под пайку	под обжимку	под печатный монтаж		контакты под пайку	контакты под обжимку
010		10	•	•	•	0.7	Ø 0.79 Max AWG21 [1] AWG22 [7/30]	Ø 0.38 – Ø 0.62 AWG24-28
012		12	•	•	•	0.7		
019		19	•	•	•	0.5	Ø 0.43 Max AWG26 [1] AWG28 [19/40]	Ø 0.20 – Ø 0.43 AWG28-32
Контактная схема	Вид	Кол-во контактов	Тестовое напряжение [кВ] сочлененная пара				Рабочее напряжение, уровень моря ср.кв. [В]	Ток на контакт [А]
			перем. ток ср.кв.		пост. ток			
			контакт/ корпус	контакт/ контакт	контакт/ корпус	контакт/ контакт		
010		10	1.4	1.5	2.0	2.2	≤ 250	4.5
012		12	1.4	1.5	2.0	2.2	≤ 250	4.2
019		19	1.2	0.9	2.0	1.5	≤ 250	2.5



Контактные схемы для размера корпуса 104. Электрические характеристики

Контактная схема	Вид	Кол-во контактов	Тип контактов			Ø контактов, мм Max	Материал изолятора	Параметры проводов	
			под пайку	под обжимку	под печатный монтаж			контакты под пайку	контакты под обжимку
051		2	•	нет	•	1.6	PEEK	Ø 1.86 Max AWG13 [1] AWG14 [7/22]	не применяются
040		3	•**	•	•	1.6	PEEK PBT		Ø 1.18 – Ø 1.78 AWG22-26
037		4	•	•	•	1.3	PEEK	Ø 1.18 Max AWG17 [1] AWG18 [16/30]	Ø 0.58 – Ø 1.18 AWG18-24
087		2	•	нет	•	2.3	PBT	Ø 2.48 Max AWG11 [1] AWG12 [7/20]	не применяются
		2				0.9			
053		5	•	нет	•	1.3	PEEK	Ø 1.18 Max AWG17 [1] AWG18 [16/30]	
065		6	•	•	•	0.9	PEEK	Ø 0.79 Max AWG21 [1] AWG22 [7/30]	Ø 0.48 – Ø 0.83 AWG22-26
054		7	•	нет	•	0.9	PEEK		не применяются

** – для контактной схемы 040 изолятор PEEK применяется только с контактами под пайку

** – для контактной схемы 040 изолятор PBT применяется для всех типов монтажа контактов

Контактные схемы для размера корпуса 104. Электрические характеристики

Продолжение

Контактная схема	Вид	Кол-во контактов	Тестовое напряжение [кВ] сочлененная пара				Рабочее напряжение, уровень моря ср.кв. [В]	Ток на контакт [А]	
			перем. ток ср.кв.		пост. ток				
			контакт/ корпус	контакт/ контакт	контакт/ корпус	контакт/ контакт			
051		2	1.8	2.2	2.8	3.2	≤ 500	20	
040		3	1.6	2.0	2.6	3.0	≤ 500	18	
037		4	1.8	2.2	2.5	3.0	≤ 500	12	
087		4	2	1.5	1.6	2.2	2.5	≤ 400	28
		2	2.0	2.8		3.0			
053		5	1.4	1.7	2.4	2.7	≤ 320	11	
065		6	1.7	2.0	2.4	2.6	≤ 400	6.5	
054		7	1.5	1.8 – 2.1	2.2	2.0 – 2.8	≤ 320	6.5	



Контактные схемы для размера корпуса 104. Материал изоляторов – РЕЕК Электрические характеристики

Продолжение

Контактная схема	Вид	Кол-во контактов	Тип контактов			Ø контактов, мм Max	Параметры проводов	
			под пайку	под обжимку	под печатный монтаж		контакты под пайку	контакты под обжимку
066		8	●	●	●	0.9	Ø 0.79 Max AWG21 [1] AWG22 [7/30]	Ø 0.48 – Ø 0.83 AWG22-26
055		1	●	нет	●	1.3	Ø 0.79 Max AWG21 [1] AWG22 [7/30]	не применяются
		8				0.9		
056		11	●	●	●	0.9	Ø 0.79 Max AWG21 [1] AWG22 [7/30]	Ø 0.48 – Ø 0.83 AWG22-26
086		16	●	●	●	0.7		Ø 0.38 – Ø 0.62 AWG24-28
092		19	●	●	●	0.7		
124		27	●***	●***	●***	0.5	не применяются	Ø 0.20 – Ø 0.43 AWG28-32

*** – для контактной схемы 124 обжимные контакты применяются ТОЛЬКО для вилок

*** – для контактной схемы 124 контакты под пайку проводов и под печатный монтаж применяются ТОЛЬКО для розеток для заднего монтажа на панели, тип DBPU и DBPLU (ТОЛЬКО защищенное исполнение)

Контактные схемы для размера корпуса 104. Материал изоляторов – РЕЕК Электрические характеристики

Продолжение

Контактная схема	Вид	Кол-во контактов	Тестовое напряжение [кВ] сочлененная пара				Рабочее напряжение, уровень моря ср.кв. [В]	Ток на контакт [А]
			перем. ток ср.кв.		пост. ток			
			контакт/ корпус	контакт/ контакт	контакт/ корпус	контакт/ контакт		
066		8	1.5	2.2	2.5	2.5	≤ 320	6.2
055		1	2.4	2.2	3.8	3.6	≤ 250	12
		8	1.4	1.5	2.0	2.4		6.0
056		11	1.4	1.5	2.1	2.2	≤ 250	5.8
086		16	1.0	1.5	1.6	2.2	≤ 200	4.0
092		19	0.8	1.2	1.2	1.8	≤ 200	3.5
124***		27	1.2	0.5	1.8	0.5	≤ 200	2.0

*** – для контактной схемы 124 обжимные контакты применяются ТОЛЬКО для вилок

*** – для контактной схемы 124 контакты под пайку проводов и под печатный монтаж применяются ТОЛЬКО для розеток для заднего монтажа на панели, тип DBPU и DBPLU (ТОЛЬКО защищенное исполнение)



Контактные схемы для размера корпуса 105. Электрические характеристики

Контактная схема	Вид	Кол-во контактов		Тип контактов		Ø контактов, мм Max	Материал изолятора	Параметры проводов
				под пайку	под печатный монтаж			контакты под пайку
051		2		•	нет	2.0	PEEK	Ø 2.03 Max AWG13 [1] AWG14 [7/22]
087		2		•	нет	3.0	PEEK	Ø 3.13 Max AWG9 [1] AWG10 [105/30]
052		3		•	нет	2.0*	PEEK	Ø 2.03 Max AWG13 [1] AWG14 [7/22]
053		4		•	нет	2.0*	PEEK	
054		7	1	•	нет	2.0*	PEEK	Ø 2.03 Max AWG13 [1] AWG14 [7/22]
			6			1.3		Ø 1.18 Max AWG17 [1] AWG18 [16/30]
067		8		•	нет	1.3	PEEK PTFE	Ø 1.18 Max AWG17 [1] AWG18 [16/30]
124		8	2	•	нет	2.3	PEEK	Ø 2.48 Max AWG11 [1] AWG12 [7/20]
			6			1.3		Ø 1.18 Max AWG17 [1] AWG18 [16/30]
101		9	1	•	•	2.0*	PEEK	Ø 2.03 Max AWG13 [1] AWG14 [7/22]
			8			1.3		Ø 1.18 Max AWG17 [1] AWG18 [16/30]

* – для контактных схем 052, 053, , 054, 101 первый контакт (Ø 2.0 мм) является контактом последнего расщепления

Контактные схемы для размера корпуса 105. Электрические характеристики

Продолжение

Контактная схема	Вид	Кол-во контактов	Тестовое напряжение [кВ] сочлененная пара				Рабочее напряжение, уровень моря ср.кв. [В]	Ток на контакт [А]
			перем. ток ср.кв.		пост. ток			
			контакт/ корпус	контакт/ контакт	контакт/ корпус	контакт/ контакт		
051		2	2.5	3.0	4.0	4.0	≤ 630	26
087		2	1.2	1.6	2.3	3.0	≤ 400	30
052		3	2.0	2.5	3.0	3.5	≤ 400	23
053		4	1.8	1.8	2.6	2.6	≤ 320	20
054		1	3.0	2.0	4.0	3.0	≤ 320	25
		6	1.8	1.5	2.5	2.0		7.0
067**		8	1.7	2.0	2.5	2.8	≤ 320	10
124		2	1.2	2.2	1.8	3.2	≤ 250	18.5
		6	1.2	1.2	1.8	1.8		7.5
101		1	3.0	2.0	4.0	3.0	≤ 320	25
		8	1.8	1.5	2.5	2.0		5.0

* – для контактных схем 052, 053, 101 первый контакт (Ø 2.0 мм) является контактом последнего расщепления



Контактные схемы для размера корпуса 105. Электрические характеристики
Продолжение

Контактная схема	Вид	Кол-во контактов		Тип контактов			Ø контактов, мм Max	Материал изолятора	Параметры проводов	
				под пайку	под обжимку	под печатный монтаж			контакты под пайку	контакты под обжимку
062		10		•	•	•	1.3	PEEK	Ø 1.18 Max AWG17 [1] AWG18 [16/30]	Ø 0.58 – Ø 1.18 AWG18-24
069		12		•	нет	•	1.3	PEEK		не применяются
104*		13	3	•	нет	•	1.3*	PEEK	Ø 1.18 Max AWG17 [1] AWG18 [16/30]	не применяются
			10				0.7			
127***		13	3	нет	•	нет	1.3	PEEK	не применяются	Ø 0.58 – Ø 1.18 AWG18-24
			10				0.7			Ø 0.38 – Ø 0.62 AWG24-28
058		15		•	•	•	0.9	PEEK	Ø 0.79 Max AWG21 [1] AWG22 [7/30]	Ø 0.48 – Ø 0.83 AWG22-26
110**		16	4	•	нет	•	1.6**	PEEK	Ø 1.86 Max AWG13 [1] AWG14 [7/22]	не применяются
			12				0.7			
038		18		•	•	•	0.9	PEEK	Ø 0.79 Max AWG21 [1] AWG22 [7/30]	Ø 0.48 – Ø 0.83 AWG22-26
093		24		•	нет	•	0.7	PBT		не применяются
102		27		•	•	•	0.7	PEEK		Ø 0.38 – Ø 0.62 AWG24-28





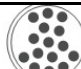


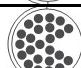
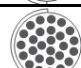
* – для контактных схем 104 первый контакт (Ø 1.3 мм) является контактом последнего расщепления

** – для контактных схем 110 первый контакт (Ø 1.6 мм) является контактом последнего расщепления

*** – для контактных схем 127 в вилках применяются ТОЛЬКО гнездовые контакты, в розетках применяются ТОЛЬКО штыревые контакты

Контактные схемы для размера корпуса 105. Электрические характеристики

Продолжение

Контактная схема	Вид	Кол-во контактов	Тестовое напряжение [кВ] сочлененная пара				Рабочее напряжение, уровень моря ср.кв. [В]	Ток на контакт [А]
			перем. ток ср.кв.		пост. ток			
			контакт/ корпус	контакт/ контакт	контакт/ корпус	контакт/ контакт		
062		10	1.3	2.0	2.5	2.7	≤ 400	23
069		12	1.3	1.5	1.8	2.0	≤ 320	20
104*		3	1.3	1.5	3.8	2.2	≤ 320	25
		10	0.7	1.5	1.8	2.2		7.0
127***		3	1.3	2.8	4.8	3.9	≤ 320	25
		10	0.7	1.1	4.7	1.9		7.0
058		15	0.9	1.6	1.8	2.2	≤ 250	5.3
110**		4	1.6	1.3	2.8	2.1	≤ 250	14
		12	0.7	1.2	1.5	2.0		1.0
038		18	0.9	1.6	1.8	2.2	≤ 200	4.5
093		24	0.7	1.5	1.5	2.0	≤ 250	3.5
102		27	0.7	1.5	1.5	2.0	≤ 250	3.0

* – для контактных схем 104 первый контакт (Ø 1.3 мм) является контактом последнего расщепления

** – для контактных схем 110 первый контакт (Ø 1.6 мм) является контактом последнего расщепления

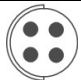

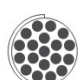




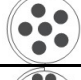
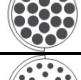
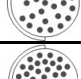
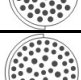

*** – для контактных схем 127 в вилках применяются ТОЛЬКО гнездовые контакты, в розетках применяются ТОЛЬКО штыревые контакты



Контактные схемы для размера корпуса 106. Электрические характеристики

Контактная схема	Вид	Кол-во контактов	Контакты под пайку	Ø контактов Max	Материал изолятора	Параметры проводов		
						штыревые контакты	гнездовые контакты	
003		3	•	2.3	PEEK PTFE	Ø 2.13 Max AWG12 [1] AWG14 [7/22]	Ø 2.28 Max AWG12 [1] AWG14 [105/34]	
007		7	•	2.0	PEEK PTFE	Ø 2.08 Max AWG12 [1] AWG14 [7/22]	Ø 2.03 Max AWG13 [1] AWG14 [7/22]	
019		8	•	2.0	PEEK PTFE			
015		12	•	2.0	PEEK PTFE			
018		17	•	1.3	PEEK PTFE	Ø 1.18 Max AWG17 [1] AWG18 [16/30]	Ø 1.18 Max AWG17 [1] AWG18 [16/30]	
017		24	•	1.3	PEEK PTFE			
Контактная схема	Вид	Кол-во контактов	Тестовое напряжение [кВ] сочлененная пара				Рабочее напряжение, уровень моря ср.кв. [В]	Ток на контакт [А]
			перем. ток ср.кв.		пост. ток			
			контакт/ корпус	контакт/ контакт	контакт/ корпус	контакт/ контакт		
003		3	3.5	5.0	6.0	6.5	≤ 1000	26
007		7	2.5	3.0	4.5	4.5	≤ 800	20
019		8	2.2	2.2	4.0	3.0	≤ 630	19
015		12	1.8	2.2	2.5	3.0	≤ 500	16
018		17	1.8	2.2	2.5	3.0	≤ 500	8.0
017		24	1.8	1.5	2.5	2.1	≤ 400	7.0

Контактные схемы для размера корпуса 107. Электрические характеристики

Контактная схема	Вид	Кол-во контактов	Контакты под пайку	Ø контактов Max	Материал изолятора	Параметры проводов		
						штыревые контакты	гнездовые контакты	
013		4	•	2.3	PTFE	Ø 2.93 Max AWG9 [1] AWG10 [37/26]	Ø 2.28 Max AWG12 [1] AWG14 [105/34]	
018		6	•	2.3	PEEK PTFE			
015		19	•	2.0	PEEK PTFE	Ø 2.08 Max AWG12 [1] AWG14 [7/22]	Ø 2.03 Max AWG13 [1] AWG14 [7/22]	
051		27	•	1.3	PEEK PTFE	Ø 1.18 Max AWG17 [1] AWG18 [16/30]	Ø 1.18 Max AWG17 [1] AWG18 [16/30]	
052		40	•	1.3	PEEK PTFE			
023		8	•	1.3	PEEK PTFE	Ø 1.18 Max AWG17 [1] AWG18 [16/30]	Ø 1.18 Max AWG17 [1] AWG18 [16/30]	
		41		0.9	PEEK PTFE			Ø 0.79 Max AWG21 [1] AWG22 [7/30]
Контактная схема	Вид	Кол-во контактов	Тестовое напряжение [кВ]				Рабочее напряжение, уровень моря ср.кв. [В]	Ток на контакт [А]
			сочлененная пара					
			перем. ток ср.кв.		пост. ток			
			контакт/ корпус	контакт/ контакт	контакт/ корпус	контакт/ контакт		
013		4	3.6	4.3	5.0	5.6	≤ 1000	26
018		6	3.4	3.4	4.3	4.3	≤ 800	25
015		19	2.0	2.5	2.5	3.2	≤ 500	13
051		27	2.0	2.0	3.0	3.2	≤ 400	7.5
052		40	1.8	1.5	2.5	2.0	≤ 320	6.5
023		8	2.0	1.8	2.8	2.5	≤ 400	7.0
		41	1.7	1.5	2.5	2.1		3.0



Информация для заказа электрических низковольтных соединителей с кожухами серии «CORE BRASS»



	S	-103	A	056	-13	0	L	+
Индекс типа корпуса кабельного соединителя:								
КАБЕЛЬНЫЕ ВИЛКИ								
КАБЕЛЬНЫЕ РОЗЕТКИ								
ПРИБОРНЫЕ РОЗЕТКИ С КОЖУХОМ С КАБЕЛЬНЫМ ЗАЖИМОМ								
Индекс размера корпуса – 102, 103, 1031, 104, 105, 106, 107								
Индекс типа контактов:								
ВНИМАНИЕ! Индекс типа контактов применяется один и тот же для ответных частей (вилки и розетки)								
A – корпус вилки для применения со штыревыми контактами, ответная часть – розетка с гнездовыми контактами								
Z – корпус вилки для применения с гнездовыми контактами, ответная часть – розетка с со штыревыми контактами								
Разные индексы типа контактов могут применяться для вилок и розеток, не являющимися ответными частями по механическим, функциональным характеристикам или установленным на разных объектах								
Индекс контактной схемы в соответствии с размерами корпуса								
Индекс исполнения								
Индексы оснащения соединителей с кожухами задними гайками с эластичными патрубками – 0, 1, 2, 3, 4, 5, 6, 7								
Индекс монтажа контактов розеток с кожухами – 0, 9								
Индекс модификации и оснащения соединителей дополнительными аксессуарами не указывается – для стандартных модификаций соединителей								
Индекс оснащения ТОЛЬКО корпусов кабельных соединителей монтажными комплектами:								
+ – при заказе к обозначению корпуса кабельного соединителя необходимо обязательно добавить обозначение требуемого монтажного комплекта								



Индекс типа корпуса:

КАБЕЛЬНЫЕ ВИЛКИ

S – корпус стандартной вилки

SC – корпус стандартной быстросъемной вилки (для размеров корпусов 102, 103, 1031, 104, 105)

SOV – корпус стандартной вилки врубного сочленения (для размеров корпусов 102, 103, 1031, 104, 105)

SA – корпус стандартной быстросъемной вилки с кордом (для размеров корпусов 102, 103, 1031, 104, 105)

SV – корпус стандартной вилки с двойной системой блокировки (покрытие – только натуральный хром)

SS – полностью укомплектованная укороченная стандартная вилка с кожухом под установку ТУТ или отформованного наконечника, для размеров корпусов 102, 103, 1031, 104, 105

SSC – полностью укомплектованная укороченная стандартная быстросъемная вилка с кожухом под установку ТУТ или отформованного наконечника, для размеров корпусов 102, 103, 1031, 104, 105

WSO – корпус стандартной угловой вилки (для размеров корпусов 102, 103, 1031, 104, 105)

КАБЕЛЬНЫЕ РОЗЕТКИ

K – корпус стандартной кабельной розетки

KE – корпус защищенной кабельной розетки, IP68

KS – полностью укомплектованная укороченная стандартная кабельная розетка с кожухом под установку ТУТ или отформованного наконечника, для размеров корпусов 102, 103, 1031, 104, 105

KSE – полностью укомплектованная укороченная защищенная кабельная розетка (IP68) с кожухом под установку ТУТ или отформованного наконечника, для размеров корпусов 102, 103, 1031, 104, 105

ПРИБОРНЫЕ РОЗЕТКИ С КОЖУХОМ С КАБЕЛЬНЫМ ЗАЖИМОМ

DK – корпус стандартной розетки, с кожухом, с кабельным зажимом, передний монтаж (не применяется для размеров корпуса 1031)

DKE – корпус защищенной высокой розетки, с кожухом, с кабельным зажимом, передний монтаж (не применяется для размеров корпуса 1031)

DKBE – корпус защищенной розетки, с кожухом, с кабельным зажимом, задний монтаж



Индексы исполнения – материал изолятора, тип покрытия корпуса, вариант применения ключа различия, тип монтажа контактов

Индексы исполнения				
вариант ключа различия	изолятор PTFE			
	покрытие – натуральный хром		покрытие – черный хром	
	контакты под пайку		контакты под пайку	
ключ 1	-6		-7	
ключ 2	-206		-207	
ключ 3	-306		-307	
Индексы исполнения				
вариант ключа различия	изолятор PBT			
	покрытие – натуральный хром		покрытие – черный хром	
	контакты под пайку	контакты под обжимку	контакты под пайку	контакты под обжимку
ключ 1	-8	-10	-9	-11
ключ 2	-208	-210	-209	-211
ключ 3	-308	-310	-309	-311
Индексы исполнения				
вариант ключа различия	изолятор PEEK			
	покрытие – натуральный хром		покрытие – черный хром	
	контакты под пайку	контакты под обжимку	контакты под пайку	контакты под обжимку
ключ 1	-13	-15	-14	-16
ключ 2	-23	-25	-24	-26
ключ 3	-33	-35	-34	-36

ВНИМАНИЕ!

Покрытие черный хром для вилок, тип SV, НЕ ПРИМЕНЯЕТСЯ



Индекс оснащения соединителей с кожухами

Индексы оснащения соединителей с кожухами задними гайками с эластичными патрубками		Индекс монтажа контактов розеток с кожухами	
Индекс	Описание	Индекс	Описание
0	соединитель с кожухом поставляется с задней гайкой без эластичного патрубка	0	Для розеток, тип K, KE, KS, KSE, DK, DKE – контакты под пайку проводов
1	соединитель с кожухом поставляется с задней гайкой с эластичным патрубком белого цвета		
2	соединитель с кожухом поставляется с задней гайкой с эластичным патрубком черного цвета		
3	соединитель с кожухом поставляется с задней гайкой с эластичным патрубком зеленого цвета		
4	соединитель с кожухом поставляется с задней гайкой с эластичным патрубком синего цвета	9	Для розеток заднего монтажа, тип DKBE – контакты под пайку проводов
5	соединитель с кожухом поставляется с задней гайкой с эластичным патрубком желтого цвета		
6	соединитель с кожухом поставляется с задней гайкой с эластичным патрубком красного цвета		
7	соединитель с кожухом поставляется с задней гайкой с эластичным патрубком серого цвета		

ВНИМАНИЕ!

Индексы оснащения соединителей с кожухами задними гайками с эластичными патрубками (1 – 7) не применяются для соединителей, тип SS, SSC, KS, KSE. Только индекс «0»



Индекс модификации и оснащения соединителей дополнительными аксессуарами

Индекс модификации и оснащения кабельных вилок дополнительными аксессуарами	
Индекс	Описание
L	Кожух вилок оснащается удлиненной задней гайкой. Опциональный индекс для соединителей с кожухом
N	Покрытие корпуса вилки – блестящий никель
SI	Соединители с кожухом поставляются с задней гайкой с силиконовым патрубком (применяются индексы цвета «от 1 до 7»)
-EX	Вилки изготовлены по специализированному заказу

Индекс модификации и оснащения кабельных розеток дополнительными аксессуарами	
Индекс	Описание
B	Задняя гайка черного цвета. Опциональный индекс для розеток, тип K, KE, KS, KSE, DK, DKE, DKBE
E	Кабельные розетки оснащаются уплотнительным кольцом, материал – EPDM (этиленпропиленовый каучук) Опциональный индекс для герметичных и защищенных (IP68) розеток
F	Контргайка с двумя лысками под ключ. Опциональный индекс для розеток, тип DKBE
H	Кабельные розетки собираются в стерильном боксе
L	Кабельные розетки оснащаются уплотнительным кольцом, материал – нитрил. Опциональный индекс для стандартных розеток
N	Покрытие корпуса розетки – блестящий никель
S	Кабельные розетки оснащаются уплотнительным кольцом, материал – силикон. Опциональный индекс для стандартных розеток
-EX	Кабельные розетки изготовлены по специализированному заказу



ВНИМАНИЕ!

При заказе обозначение одного полностью укомплектованного соединителя с кожухом должно состоять из двух частей – обозначение корпуса с кожухом + обозначение монтажного комплекта

В обозначении монтажного комплекта учтены следующие параметры:

- Диаметр применяемого кабеля;
- Механическую защищенность полностью собранного соединителя с кожухом (наличие уплотнительных колец);
- Помехозащищенность полностью собранного соединителя (наличие токопроводящих комплектовочных монтажного комплекта);

Заказ монтажных комплектов для соединителей, тип **SS, SSC, KS, KSE**, **НЕ ТРЕБУЕТСЯ**, указанные соединители изначально полностью укомплектованы

Примеры обозначений:

KE-103A056-130E+ – 1 шт.

E31 103.1/6.7 + B – 1 шт.

S-1031A019-153SI+ – 1 шт.

E3 1031.1/5.7 – 1 шт.

WSO-105Z058-130+ – 1 шт.

E3 105.13/10.7 – 1 шт.

DRBE-105Z058-139BEF+ – 1 шт.

E31 105.2/10.7 + B – 1 шт.

SS-107A013-260 – 1 шт.

KSE-107A013-240BE – 1 шт.

Диаметр применяемых кабелей для соединителей, тип **SS, SSC, KS, KSE**, определяется по табличным размерам «Ø d» (Размеры)



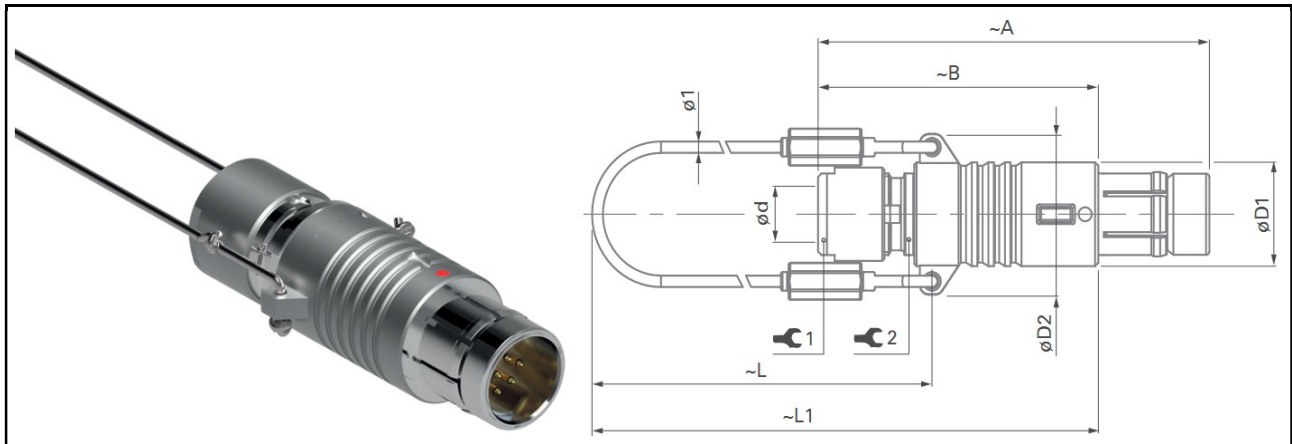
Размеры. Вилки, тип S/SC

Размер корпуса	A	B	Ø D	Ø d Max		🔧 1	Усилие, Нм	🔧 2
				незащищенные	защищенные			
102	36	26	9	4.7	4.3	7	0.6	7
103	46	35	12	6.7	6.2	10	1.0	10
1031	48	38	13	7.2	6.7	12	1.5	11
104	50	38	15	8.7	8.7	12	2.0	13
105	62	47	18	10.7	10.7	15	3.5	16
106	80	55	28	19.2	19.2	22	8.0	–
107	110	85	34	22.7	22.7	32	10.0	32

Вилки, тип SOV

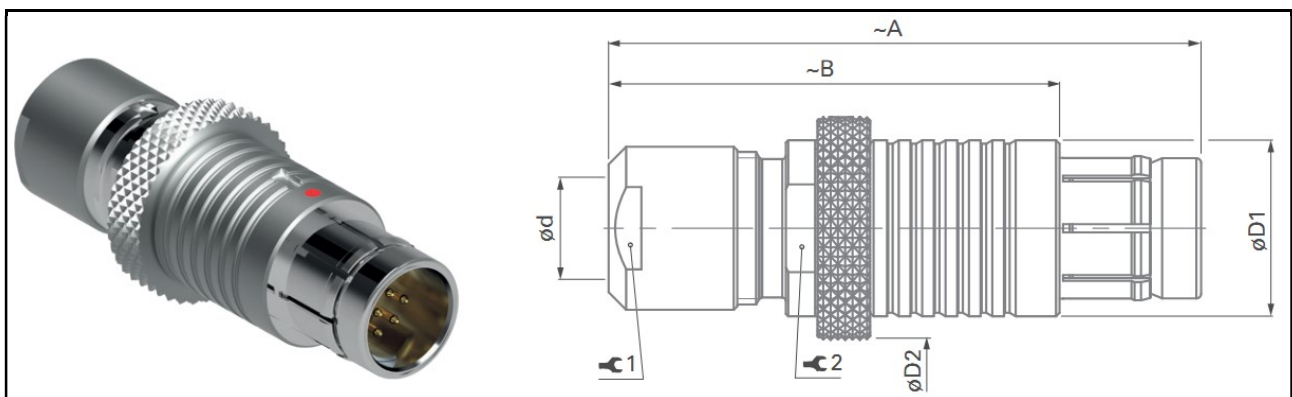
Размер корпуса	A	B	Ø D	Ø d Max		🔧 1	Усилие, Нм	🔧 2
				незащищенные	защищенные			
102	36	26	9	4.7	4.3	7	0.6	7
103	46	35	12	6.7	6.2	10	1.0	10
1031	48	38	13	7.2	6.7	12	1.5	11
104	50	38	15	8.7	8.7	12	2.0	13
105	62	47	18	10.7	10.7	15	3.5	16

Вилки, тип SA



Размер корпуса	A	B	Ø D1	Ø D2	L	L1	Ø d Max		🔧 1	Усилие, Нм	🔧 2
							незащищенные	защищенные			
102	36	26	9	14	50	65	4.7	4.3	7	0.6	7
103	46	35	12	17	60	77	6.7	6.2	10	1.0	10
1031	48	38	13	18	55	75	7.2	6.7	12	1.5	11
104	50	38	15	21	65	84	8.7	8.7	12	2.0	13
105	62	47	18	25	70	94	10.7	10.7	15	3.5	16

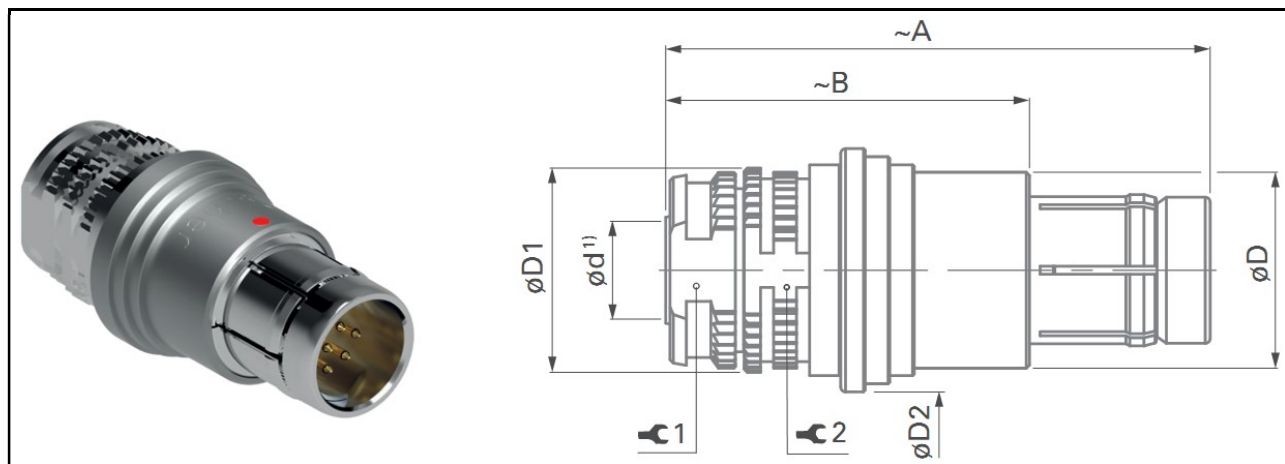
Вилки, тип SV



Размер корпуса	A	B	Ø D1	Ø D2	Ø d Max		🔧 1	Усилие, Нм	🔧 2
					незащищенные	защищенные			
102	36	26	9	11	4.7	4.3	7	0.6	—
103	46	35	12	13	6.7	6.2	10	1.0	—
104	50	38	15	20	8.7	8.7	12	2.0	13
105	62	47	18	22	10.7	10.7	15	3.5	16
106	80	55	30	35	19.2	19.2	22	8.0	—
107	110	85	34	38	22.7	22.7	32	10.0	32



Размеры. Вилки, тип SS/SSC

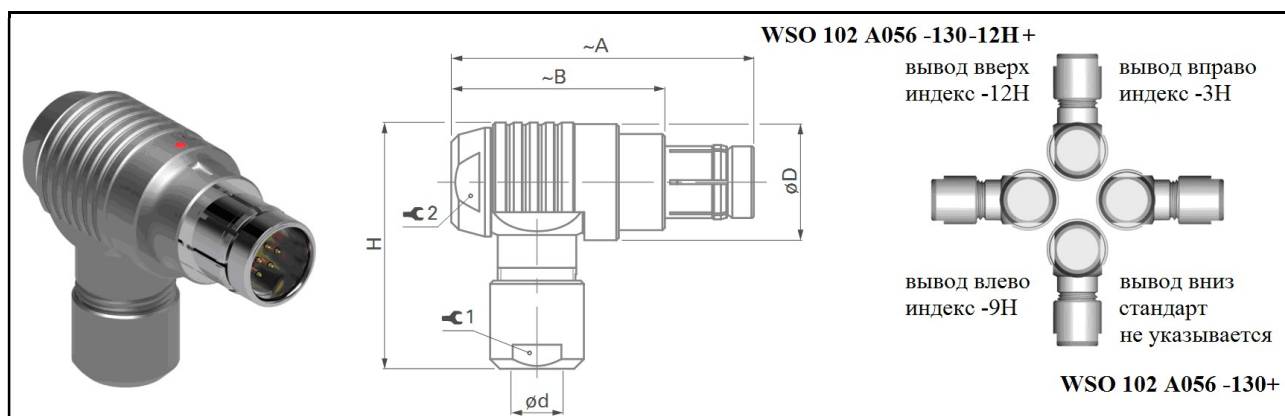


Размер корпуса	A	B	Ø D	Ø D1	Ø D2	Ø d Max	🔧 1	Усилие, Нм	🔧 2
102	30	20	9.0	9.5	12.0	3.8	7	0.4 – 0.6	8
103	33	22	12.0	12.5	15.0	6.0	10	0.8 – 1.0	11
1031	33	23	12.4	13.0	15.5	6.2	10	0.8 – 1.0	11
104	38	26	15.0	15.3	18.0	8.0	12	1.5 – 2.0	13
105	44	29	18.0	18.4	21.2	10.0	15	1.5 – 2.0	16

Вилки, тип WSO

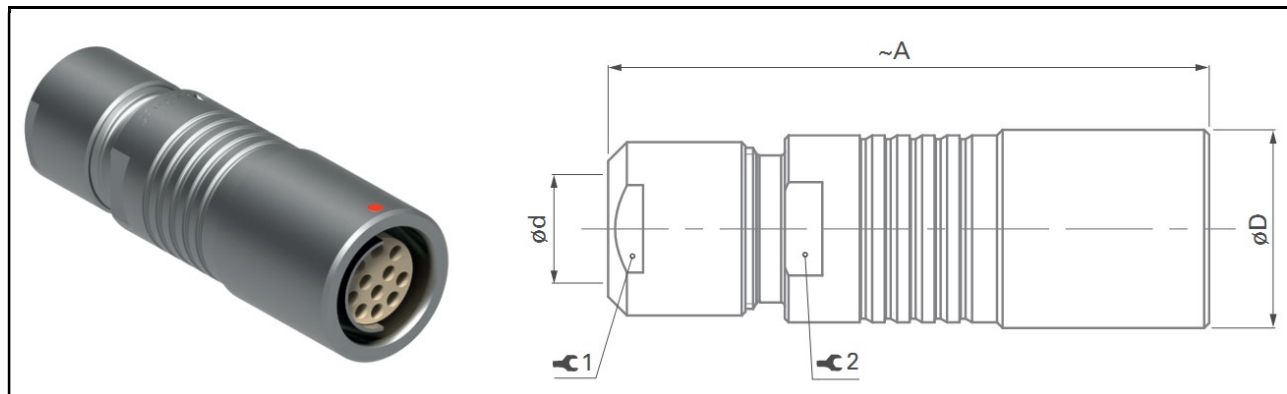
ВНИМАНИЕ!

К обозначению вилки «WSO» добавляются индексы поворота кабельного вывода



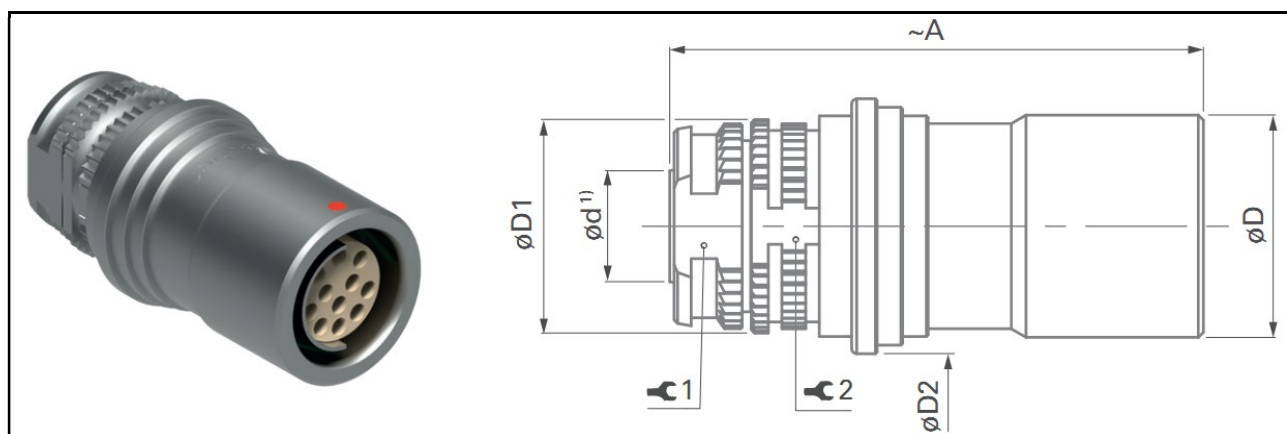
Размер корпуса	A	B	Ø D	H	Ø d Max		🔧 1	Усилие 1, Нм	🔧 2	Усилие 2, Нм
					незащищенные	защищенные				
102	33	23	12	25	4.7	4.3	7	0.6	8	1.0
103	38	27	15	31	6.7	6.2	10	1.0	11	1.3
1031	39	29	17	33	7.2	6.7	12	1.5	12	2.0
104	45	32	19	37	8.7	8.7	12	2.0	14	2.5
105	53	38	23	45	10.7	10.7	15	3.5	17	3.5

Кабельные розетки, тип К/КЕ



Размер корпуса	A	Ø D	Ø d Max		🔧 1	Усилие, Нм	🔧 2
			незащищенные	защищенные			
102	35	10	4.7	4.3	7	0.6	7
103	43	13	6.7	6.2	10	1.0	10
1031	46	13.5	7.2	6.7	12	1.5	11
104	50	16	8.7	8.7	12	2.0	13
105	60	19	10.7	10.7	15	3.5	16
106	79	33	19.2	19.2	25	8	25
107	105	36	22.7	22.7	32	10	32

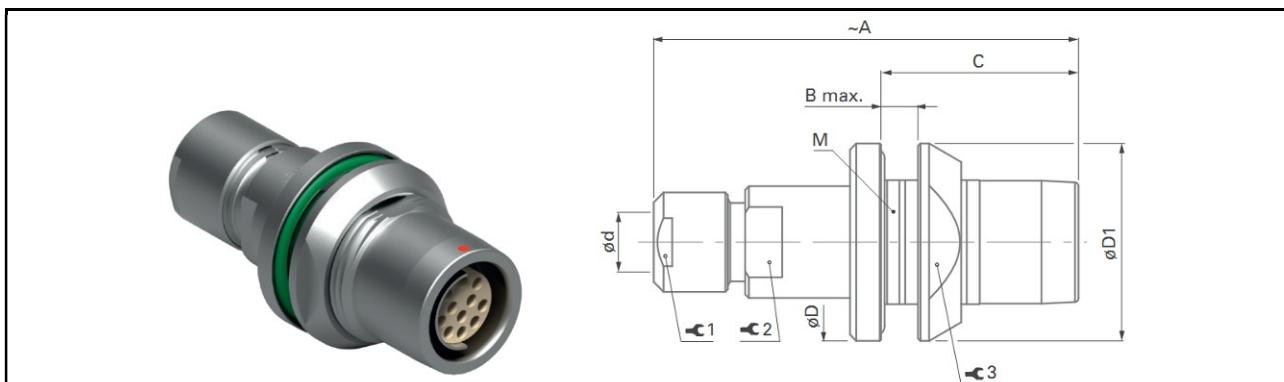
Кабельные розетки, тип KS/KSE



Размер корпуса	A	Ø D	Ø D1	Ø D2	Ø d Max	🔧 1	Усилие, Нм	🔧 2
102	28	10.0	10.0	12.0	3.8	7	0.4 – 0.6	8
103	32	13.0	13.0	15.0	6.0	10	0.8 – 1.0	11
1031	31	13.5	13.5	15.5	6.2	10	0.8 – 1.0	11
104	35	16.0	16.0	18.0	8.0	12	1.5 – 2.0	13
105	43	19.0	18.0	21.2	10.0	15	1.5 – 2.0	16

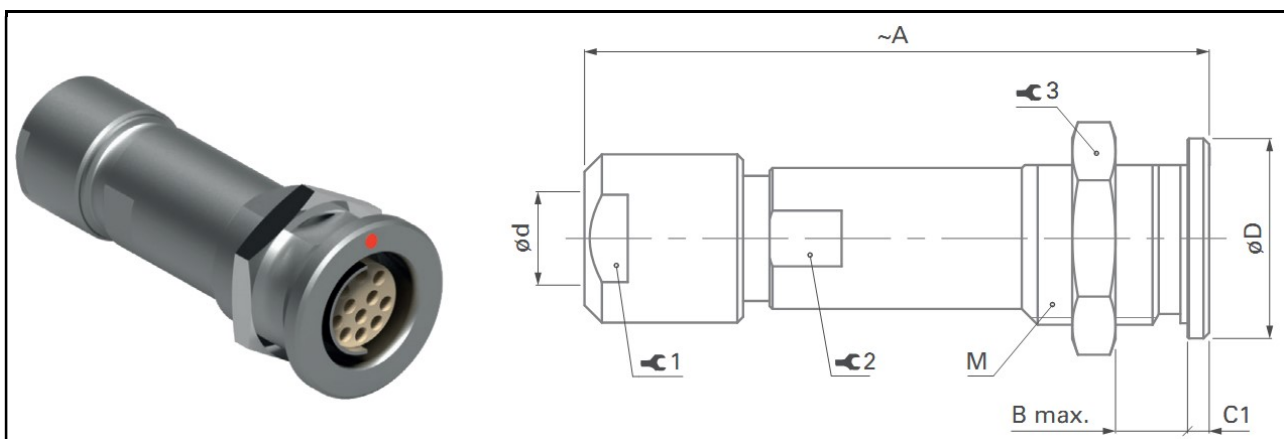


Розетки с кожухом, с задней гайкой, тип DKBE, задний монтаж



Размер корпуса	A	B Max	C	Ø D	Ø d Max	Ø D1	Резьба М	Усил. 1, Нм	Усил. 2, Нм	Усил. 3, Нм
102	35	3.5	16.0	16	4.3	16	12x1	7	7	13
103	43	4.0	19.0	19	6.2	20	15x1	10	10	17
1031	46	4.0	18.0	21	6.7	20	16x1	12	11	17
104	50	5.0	22.5	23	8.7	23	18x1	12	13	20
105	60	5.0	26.0	28	10.7	27	22x1	15	16	24
106	101	6.5	32.0	41	19.2	40	34x1	25	25	36
107	105	8.0	34.0	45	22.7	45	38x1	32	30	40

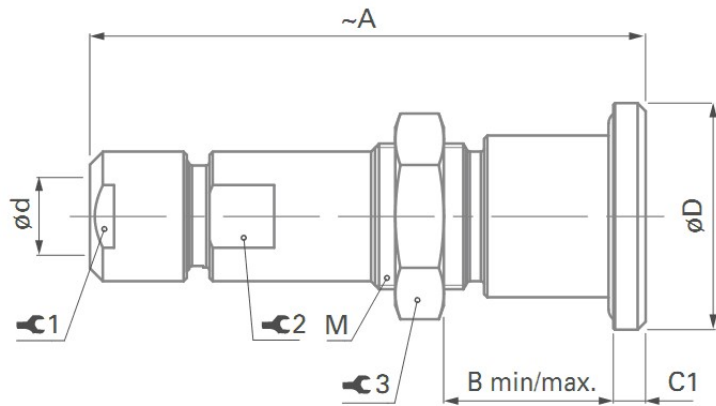
Розетки с кожухом, с задней гайкой, тип DK, передний монтаж



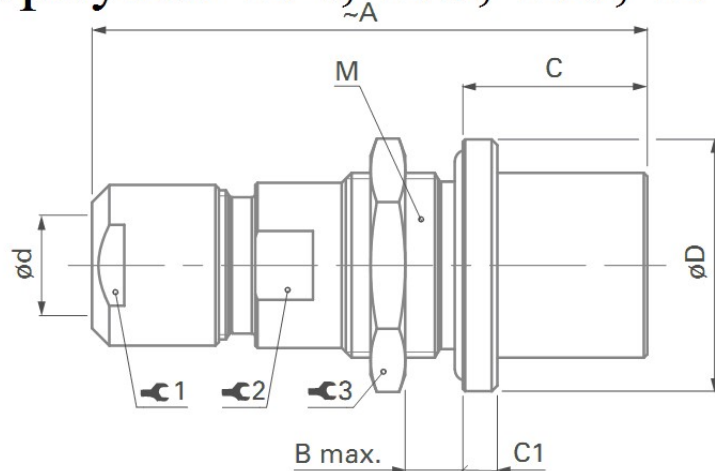
Размер корпуса	A	B Max	C1	Ø D	Ø d Max	Резьба М	Усил. 1, Нм	Усил. 2, Нм	Усил. 3, Нм
102	35	9	1.5	11	4.7	9x0.5	7	0.6	11
103	44	10	1.5	14	6.7	12x1	10	1.0	14
104	50	11	2.0	19	8.7	15x1	12	2.0	17
105	60	16	2.0	22	10.7	18x1	15	3.5	22
106	80	21	3.0	37	19.2	32x1	25	8.0	TX00.106
107	105	17	4.0	40	22.7	35x1	32	10.0	TX00.107

Розетки с кожухом, с задней гайкой, тип DKE, передний монтаж

для размеров корпусов 102, 103



для размеров корпусов 104, 105, 106, 107



Размер корпуса	A	B	C	C1	Ø D	Ø d Max	Резьба М	У1	Усилие 1, Нм	У2	У3	Усилие 3, Нм
102	35	9 – 12	–	2	14	4.3	9x0.5	7	0.6	7	11	1.3
103	45	9 – 14	–	3	17	6.2	14x1	10	1.0	10	17	3.0
104	50	8	16.0	3	22	8.7	16x1	12	2.0	13	19	4.5
105	61	9	19.0	4	27	10.7	20x1	15	3.5	16	25	6.5
106	85	9	25.5	7	37	19.2	30x1	25	8.0	25	TX00.106	14
107	110	21	25.0	5	45	22.7	35x1	32	10.0	30	TX00.107	16



Информация для заказа электрических низковольтных приборных соединителей без возможности установки кожухов серии «CORE BRASS»



	DEU	-103	A	056	-13	0	E
Индекс типа корпуса приборного соединителя:							
ПРИБОРНЫЕ ВИЛКИ							
ПРИБОРНЫЕ РОЗЕТКИ							
ПЕРЕБОРОЧНЫЕ ПЕРЕХОДНИКИ							
Индекс размера корпуса – 102, 103, 1031, 104, 105, 106, 107							
Индекс типа контактов:							
ВНИМАНИЕ! Индекс типа контактов применяется один и тот же для ответных частей (вилки и розетки)							
A – корпус вилки для применения со штыревыми контактами, ответная часть – розетка с гнездовыми контактами							
Z – корпус вилки для применения с гнездовыми контактами, ответная часть – розетка с со штыревыми контактами							
Разные индексы типа контактов могут применяться для вилок и розеток, не являющимися ответными частями по механическим, функциональным характеристикам или установленным на разных объектах							
для переборочных переходников							
AZ – гнездовые со стороны фланца, штыревые со стороны резьбы							
ZA – штыревые со стороны фланца, гнездовые со стороны резьбы							
Индекс контактной схемы в соответствии с размерами корпуса							
Индекс исполнения							
Индекс монтажа контактов приборных соединителей – 0, 9							
ВНИМАНИЕ!							
Для переборочных переходников обязательный постоянный индекс «0»							
Комбинация индексов модификации и оснащения дополнительными аксессуарами приборных соединителей							
не указывается – для переборочных переходников							



Индекс типа корпуса:

ПРИБОРНЫЕ ВИЛКИ

SF – стандартная приборная вилка, передний монтаж

SFU – защищенная (IP68) приборная вилка, передний монтаж (для размеров корпусов 102, 103, 1031, 104, 105)

SFE – герметичная приборная вилка, передний монтаж (для размеров корпусов 102, 103, 1031, 104, 105)

SFPU – защищенная (IP68) приборная вилка, задний монтаж (для размеров корпусов 102, 103, 1031, 104, 105)

SFPE – герметичная приборная вилка, задний монтаж (для размеров корпусов 102, 103, 1031, 104, 105)

ПРИБОРНЫЕ РОЗЕТКИ

D – стандартная розетка, передний монтаж

DEU – защищенная розетка (IP68), передний монтаж (для размеров корпусов 102, 103, 1031, 104, 105)

DEE – герметичная розетка, передний монтаж

DB – стандартная высокая розетка, передний монтаж (для размеров корпусов 102, 103, 1031, 104, 105)

DBEU – защищенная высокая розетка (IP68), передний монтаж (для размеров корпусов 102, 103, 1031, 104, 105)

DBEE – герметичная высокая розетка, передний монтаж

DBP – стандартная розетка, задний монтаж (для размеров корпусов 102, 103, 1031, 104, 105)

DBPU – защищенная розетка (IP68), задний монтаж (для размеров корпусов 102, 103, 1031, 104, 105)

DBPE – герметичная розетка, задний монтаж (для размеров корпусов 102, 103, 1031, 104, 105, 107)

DBPLU – высокая защищенная розетка (IP68), задний монтаж (для размеров корпусов 102, 103, 1031, 104, 105)

DBPLE – высокая герметичная розетка, задний монтаж (для размеров корпусов 102, 103, 1031, 104, 105)

DBPC – стандартная розетка, задний монтаж, с угловыми контактами под печатный монтаж (для размеров корпусов 102, 103, 1031)

DG – стандартная розетка с двумя контргайками, универсальный (передний или задний) монтаж на панели, ТОЛЬКО с контактами под пайку проводов (для размеров корпусов 102, 103, 1031, 104, 105)

DGP – стандартная розетка с двумя контргайками, универсальный (передний или задний) монтаж на панели, ТОЛЬКО с контактами под печатный монтаж (для размеров корпусов 102, 103, 1031, 104, 105)

ПЕРЕБОРОЧНЫЕ ПЕРЕХОДНИКИ

WDE – герметичный переборочный переходник (не применяется для размеров корпуса 1031)

IP50 – стандартное исполнение



Индексы исполнения – материал изолятора, тип покрытия корпуса, вариант применения ключа различия, тип монтажа контактов

Индексы исполнения		
вариант ключа различия	изолятор PTFE	
	покрытие – натуральный хром	покрытие – черный хром
	контакты под пайку или печатный монтаж	контакты под пайку или печатный монтаж
ключ 1	-6	-7
ключ 2	-206	-207
ключ 3	-306	-307
Индексы исполнения		
изолятор PBT		
вариант ключа различия	покрытие – натуральный хром	покрытие – черный хром
	контакты под пайку или печатный монтаж	контакты под пайку или печатный монтаж
	ключ 1	-8
ключ 2	-208	-209
ключ 3	-308	-309
Индексы исполнения		
изолятор PEEK		
вариант ключа различия	покрытие – натуральный хром	покрытие – черный хром
	контакты под пайку или печатный монтаж	контакты под пайку или печатный монтаж
	ключ 1	-13
ключ 2	-23	-24
ключ 3	-33	-34

ВНИМАНИЕ!

Покрытие черный хром для переборочных переходников, тип WDE, и вилок, тип SV, НЕ ПРИМЕНЯЕТСЯ

Индекс монтажа контактов приборных соединителей

Индекс	Описание
0	Для соединителей переднего монтажа, тип D, DEU, DEE, DB, DBEU, DBEE, DG, SF, SFU, SFE – контакты под пайку проводов Для соединителей заднего монтажа, тип DBP, DBPU, DBPE, DBPLU, DBPLE, DGP, DBPC, SFPU, SFPE – контакты под печатный монтаж
9	Для розеток переднего монтажа, тип D, DEU, DEE, DB, DBEU, DBEE, SF, SFU, SFE – контакты под печатный монтаж Для соединителей заднего монтажа, тип DBP, DBPU, DBPE, DBPLU, DBPLE, SFPU, SFPE – контакты под пайку проводов

ВНИМАНИЕ!

Для переборочных переходников обязательный постоянный индекс «0»



Индекс модификации соединителей и оснащения дополнительными аксессуарами

Индекс модификации вилок	
Индекс	Описание
N	Покрытие корпуса вилки – блестящий никель. Опциональный индекс для вилок
-EX	Вилки изготовлены по специализированному заказу

Индекс модификации и оснащения розеток дополнительными аксессуарами	
Индекс	Описание
D	Контргайка со шлицами Опциональный индекс для розеток заднего монтажа, тип DBP, DBPU, DBPE, DG, DGP, DBPC
E	Розетки оснащаются уплотнительным кольцом, материал – EPDM (этиленпропиленовый каучук) Опциональный индекс для герметичных и защищенных (IP68) приборных розеток DEU, DEE, DBEU, DBEE, DBPU, DBPE, DBPLU, DBPLE
F	Контргайка с двумя лысками под ключ. Опциональный индекс для розеток, тип DBPLU, DBPLE, DKBE
G	Опциональный индекс для розеток, тип DBPU, DBPE, DBPLU, DBPLE
H	Розетки собираются в стерильном боксе
L	Розетки оснащаются уплотнительным кольцом, материал – нитрил Опциональный индекс для стандартных розеток
N	Покрытие корпуса розетки – блестящий никель. Опциональный индекс для стандартных розеток
S	Розетки оснащаются уплотнительным кольцом, материал – силикон Опциональный индекс для стандартных розеток
Z	Если не требуется применения индексов «F» или «G»
-EX	Розетки изготовлены по специализированному заказу

Система заземления (индекс «G»):

Шпилька под печатный монтаж – для всех размеров корпусов

Ушко под пайку проводов – для размеров корпусов 103 – 107

Гильза под пайку проводов – только для размера корпуса 102

ВНИМАНИЕ!

ПРИМЕЧАНИЕ!

Допускается применение нескольких индексов модификации приборных соединителей и оснащения дополнительными аксессуарами, не противоречащих друг-другу. Рекомендуется проведение консультаций

**Примеры обозначений:****Вилка и розетки ПРИМЕНЯЮТСЯ в качестве ответных частей:**

Корпус вилки S-105A093-80+

Монтажный комплект E3 105.6/10.5

Розетка для переднего монтажа на панели DBEE-105A093-89DE

Корпус розетки KE-103A056-130E+

Монтажный комплект E32 102.1/2.1 + A

Вилка для переднего монтажа на панели SFU-103A056-139E

Вилка и розетки НЕ ПРИМЕНЯЮТСЯ в качестве ответных частей:

Вилка S-107A052-130+

Монтажный комплект E3 107.2/21.2

Розетка для заднего монтажа на панели DBPLE-107Z052-130EGD

Корпус вилки S-105A104-137+

Монтажный комплект E32 102.1/2.1 + A

Розетка для заднего монтажа на панели DBPE-103A056-130EFZ

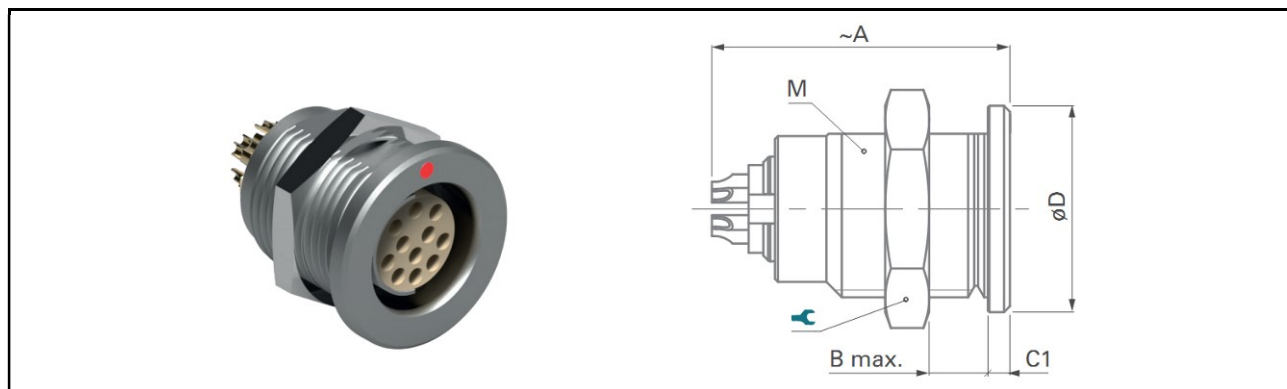
Герметичные переборочные переходники:


WDE-104AZ087-80

WDE-107ZA015-60

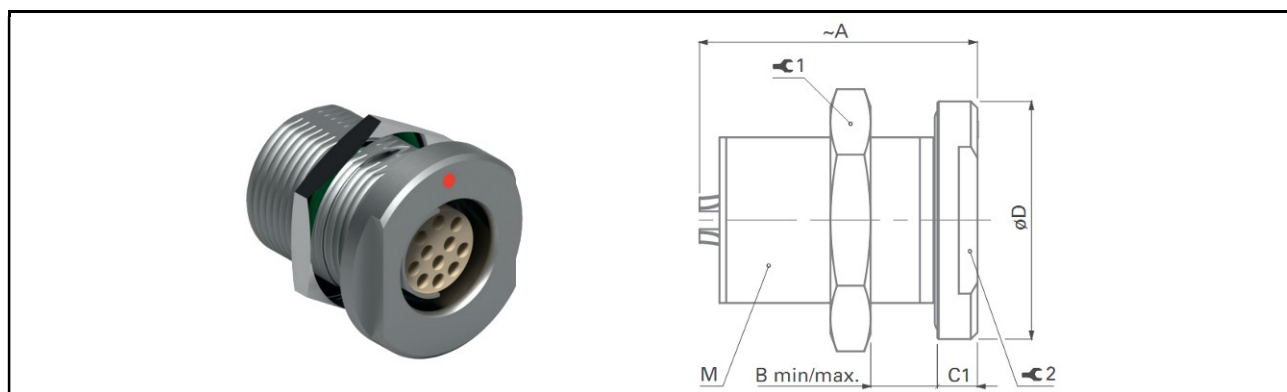
WDE-105ZA038-130



Розетки, тип D



Размер корпуса	A	B Max	C1	Ø D	Резьба М		Усилие, Нм
102	19	9	1.5	11	9x0.5	11	1.3
103	23	8	1.5	14	12x1	14	2.5
1031	25	10	2.0	16	14x1	17	3.0
104	25	11	2.2	19	15x1	17	4.0
105	32	15	2.0	22	18x1	22	6.0
106	50	18	3.0	37	32x1	TX00.106	15
107	46	18	4.0	40	35x1	TX00.107	16

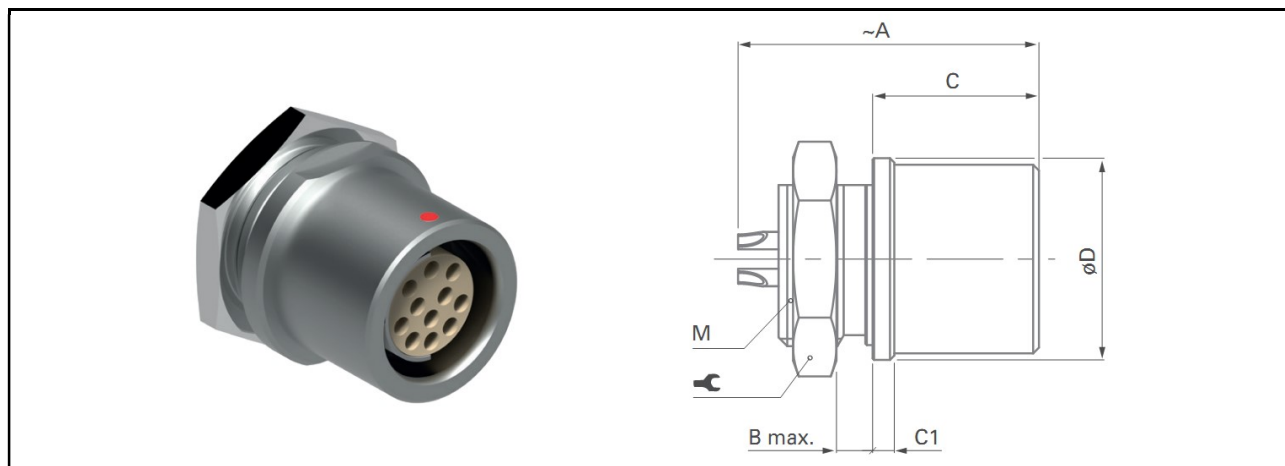
Розетки, тип DEU/DEE




Размер корпуса	A	B	C1	Ø D	Резьба М		Усилие, Нм	
102	20	8 – 10	2.5	14	9x0.5	11	1.3	11
103	23	0 – 12	3.0	18	14x1	17	3.0	14
1031	25	0 – 12	3.0	19	14x1	17	3.0	15
104	25	0 – 15	4.0	22	16x1	19	4.5	17
105	33	10.5 – 18	4.0	27	20x1	25	6.5	–
106	50	19 – 24	5.0	41	32x1	TX00.106	15	–
107	47	19.2 – 22	5.0	45	35x1	TX00.107	16	–

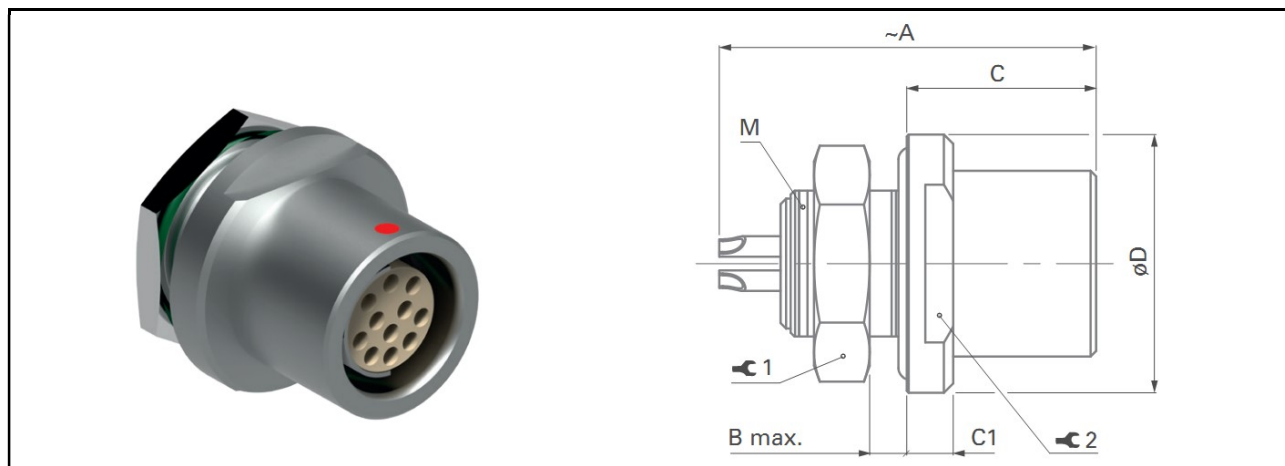


Розетки, тип DB



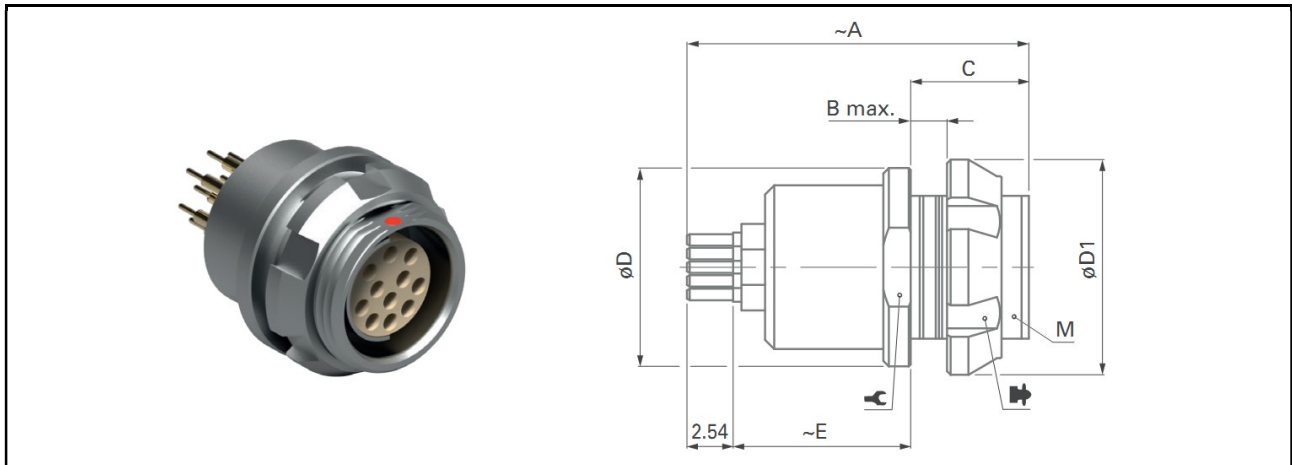
Размер корпуса	A	B Max	C	C1	Ø D	Резьба М		Усилие, Нм
102	18	3	11.0	1.0	11	9x0.5	11	1.3
103	21	4	11.5	1.5	14	12x1	14	2.5
104	26	3	14.5	2.5	19	16x1	19	4.5
105	33	7	19.0	2.0	22	18x1	22	6.0



Розетки, тип DBEU/DBEE



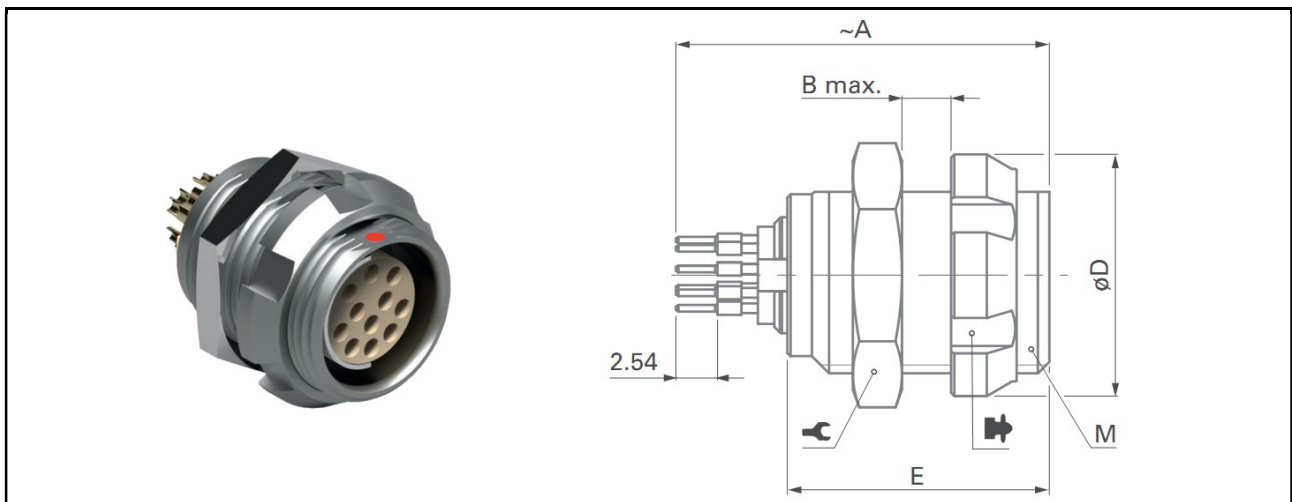
Размер корпуса	A	B Max	C	C1	Ø D	Резьба М		Усилие, Нм	
102	20	3.5	10.2	2.5	14	9x0.5	11	1.3	11
103	23	4.0	13.0	3.0	18	14x1	17	3.0	14
1031	24	4.0	12.0	3.0	19	14x1	17	3.0	15
104	30	3.5	16.0	4.0	22	16x1	19	4.5	17
105	32	5.0	19.0	4.0	27	18x1	22	6.0	22
106	50	6.5	25.5	7.0	40	32x1	TX00.106	15	—
107	47	5.0	24.0	5.0	45	35x1	TX00.107	16	38



Розетки, тип DBP



Размер корпуса	A	B Max	C	Ø D	Ø D1	E	Резьба М	 1	 1)	Усилие, Нм
102	20	3.5	6.5	11	12	10.0	9x0.5	10	TC00.000	1.3
103	23	4.0	8.0	14	15	12.0	12x1	–	TF00.001	2.5
1031	23	3.0	7.0	16	18	13.0	14x1	–	TG00.001	3.0
104	26	5.0	9.0	19	19	11.5	15x1	–	TK00.000	4.0
105	30	12.0	17.0	22	23	10.0	18x1	–	TP00.011	6.0

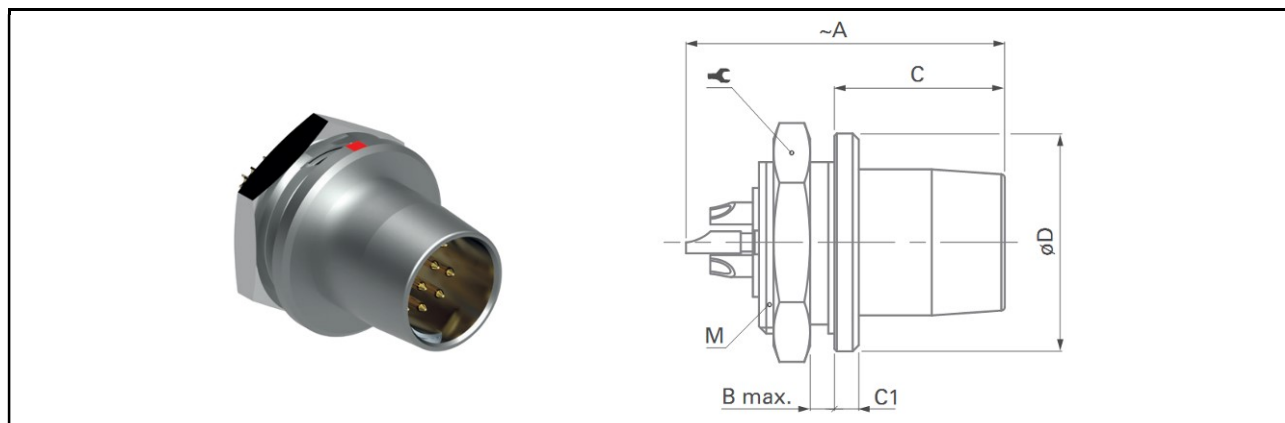
Розетки, тип DG/DGP




Размер корпуса	A	B Max	Ø D	E	Резьба М	 1	 1)	Усилие, Нм
102	20	6	12	14	9x0.5	11	TC00.000	1.3
103	23	7	15	15	12x1	14	TF00.001	2.5
1031	23	7	18	18	14x1	17	TG00.001	3.0
104	26	9	19	18	15x1	17	TK00.000	4.0
105	30	15	23	24	18x1	22	TP00.011	6.0

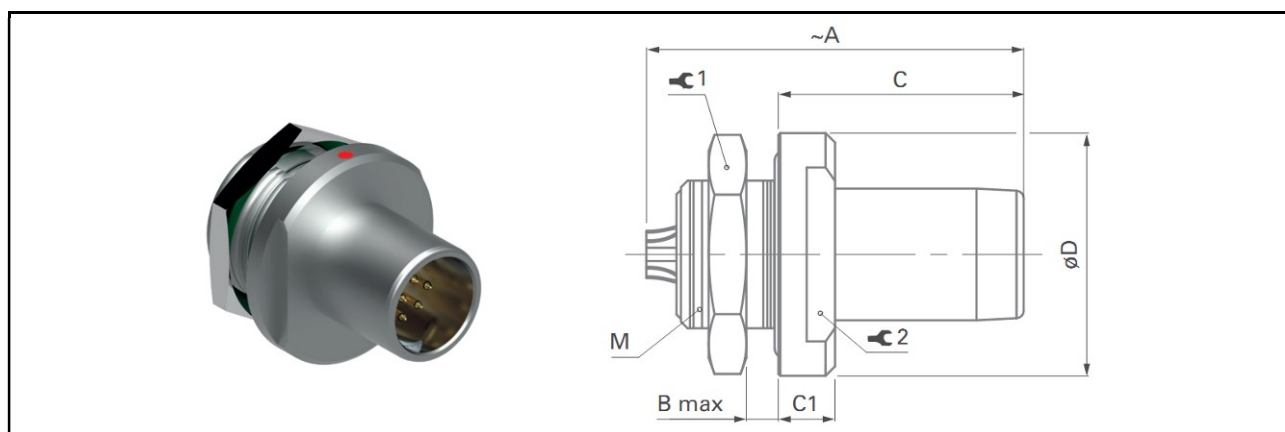




Вилки, тип SF, передний приборный монтаж



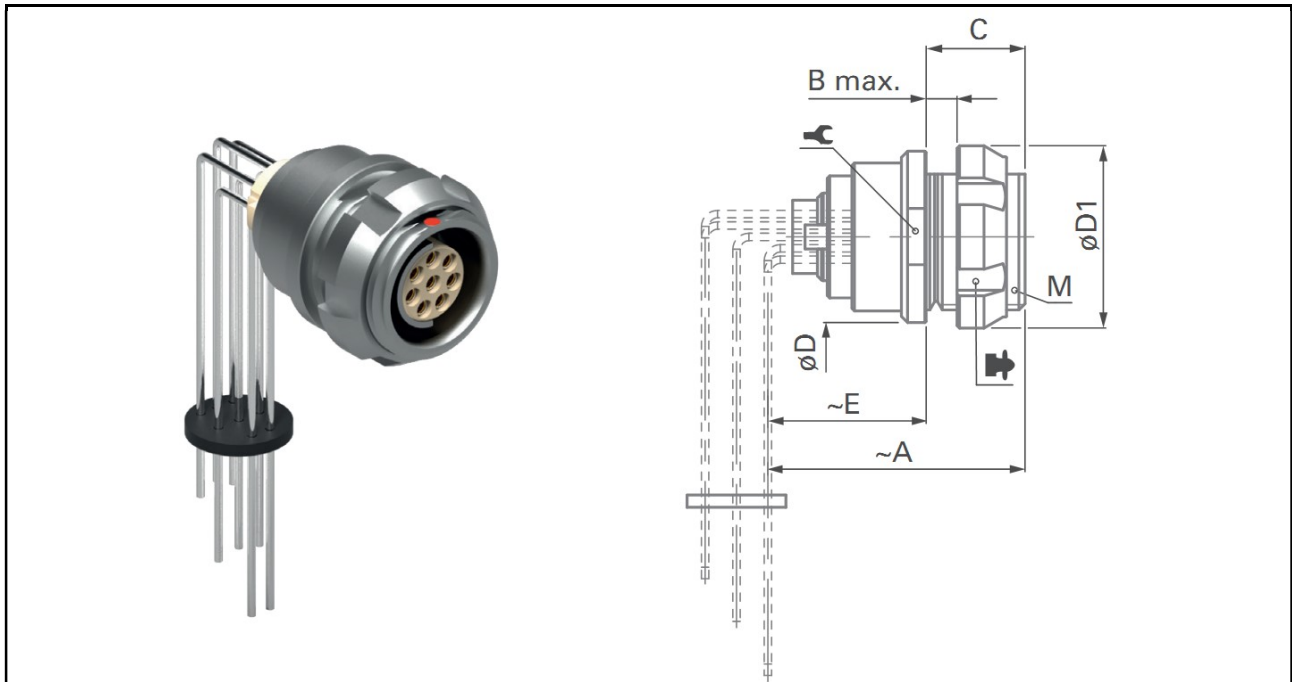
Размер корпуса	A	B Max	C	C1	Ø D	Резьба М		Усилие, Нм
102	20.0	3.5	11.0	1.0	10	9x0.5	11	1.3
103	23.5	3.0	12.5	1.5	14	12x1	14	2.5
1031	26.0	4.0	12.0	2.0	16	14x1	17	3.0
104	28.0	3.0	14.0	2.0	18	15x1	17	4.0
105	30.5	5.5	16.8	1.2	22	16x1	19	4.5
106	42.5	5.5	27.5	2.5	34	30x1	TX00.106	14
107	50.0	6.0	28.0	3.0	36	32x1	TX00.106	15



Вилки, тип SFU/SFE, передний приборный монтаж



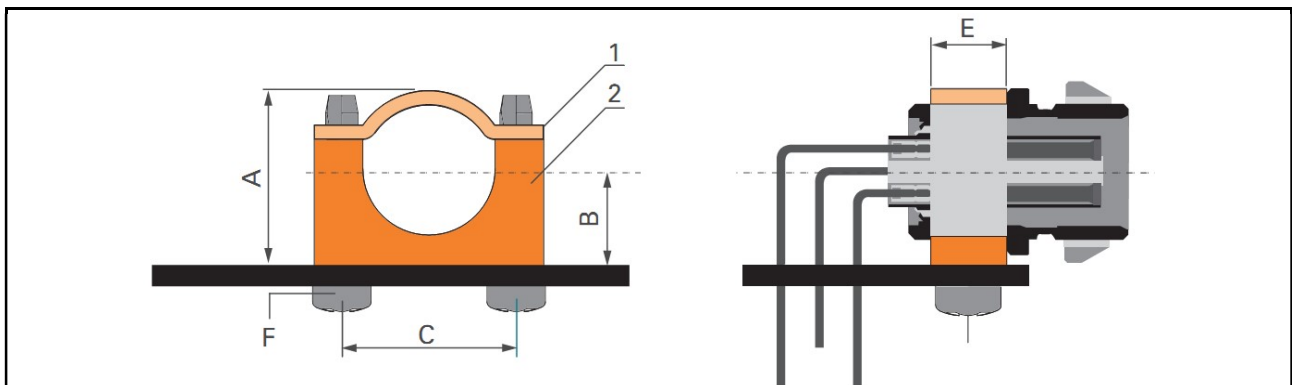
Размер корпуса	A	B Max	C	C1	Ø D	Резьба М		Усилие, Нм	
102	21	2.5	13.0	3.0	13	9x0.5	11	1.3	9
103	26	5.0	14.0	3.0	17	12x1	14	2.5	12
1031	26.5	4.0	13.7	3.7	19	14x1	17	3.0	12
104	28	7.5	15.5	3.5	22	16x1	19	4.5	17
105	32	6.0	19.0	4.0	27	20x1	25	6.5	19

Розетки, тип DBPC



Размер корпуса	A	B Max	C	Ø D	Ø D1	E	Резьба M	 1	 1)	Усилие, Нм
102	20.0	3.5	6.5	11	12	13	9x0.5	10	TC00.000	1.3
103	22.0	4.0	8.0	14	15	13	12x1	—	TF00.001	2.5
1031	21.5	3.0	7.0	16	18	14	14x1	—	TG00.001	3.0

Монтажный комплект для розеток, тип DBPC. Поставляется по отдельному заказу

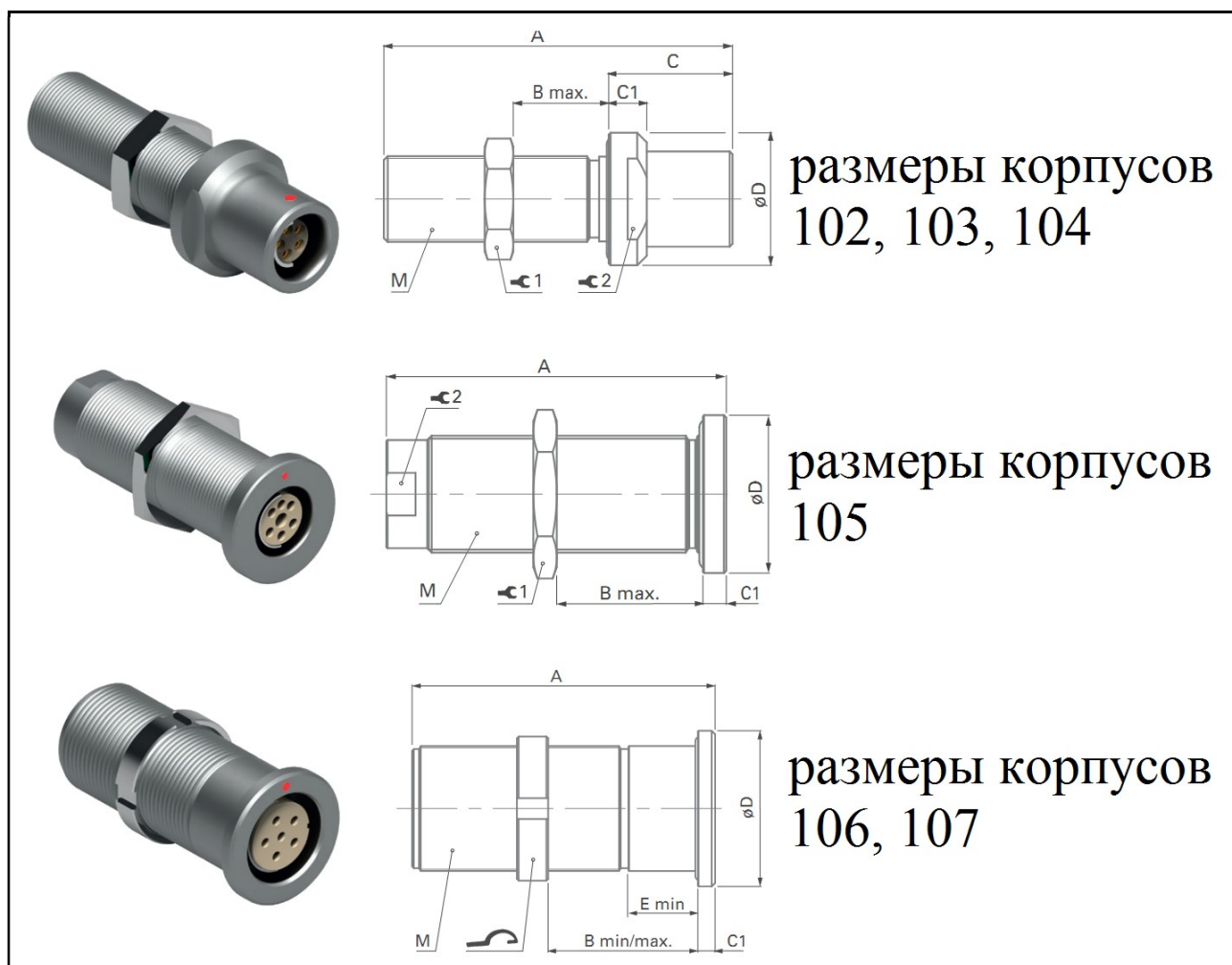


Размер корпуса	A	B	C	E	F	Обозначение
102	11.5	6.0	12	3.8	Ø 2.2x13	102.1943
103	15.2	8.2	16	4.9	Ø 2.9x16	103.2253
1031	15.2	8.2	16	4.9	Ø 2.9x16	103.2253

Возможность монтажа непосредственно на печатную плату с помощью двух винтов. Улучшает заземление корпуса на печатной плате



Переборочные переходники, тип WDE



размеры корпусов 102, 103, 104

размеры корпусов 105

размеры корпусов 106, 107

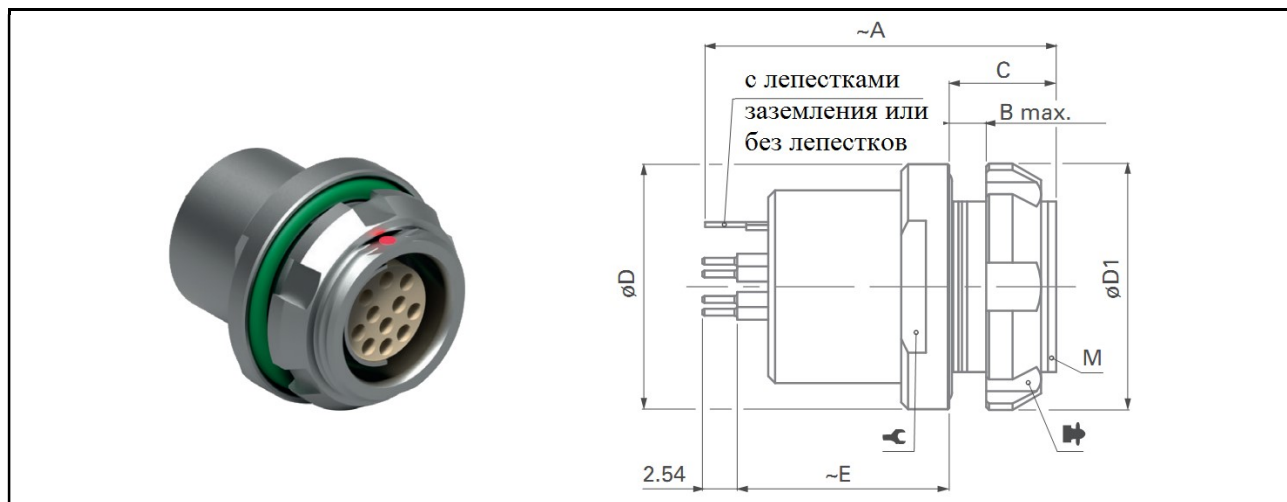
Размер корпуса	A	B	C	C1	Ø D	E Min	Резьба M		Усилие, Нм	
102	39	23	13	4	14	–	9x0.5	11	1.3	11
103	40	23	14	4	17	–	12x1	14	2.5	14
104	40	21	16	4	22	–	15x1	17	4.0	17
105	62	47	–	4	27	–	20x1	25	6.5	17
106	74	30 – 39	–	12	42	30	32x1	TX00.106	15	–
107	92	20 – 76	–	5	45	20	36x1	TX00.107	17	–



ВНИМАНИЕ!

Переборочные переходники с размерами корпусов 106 и 107 оснащаются шлицевой контргайкой (под радиусный ключ)

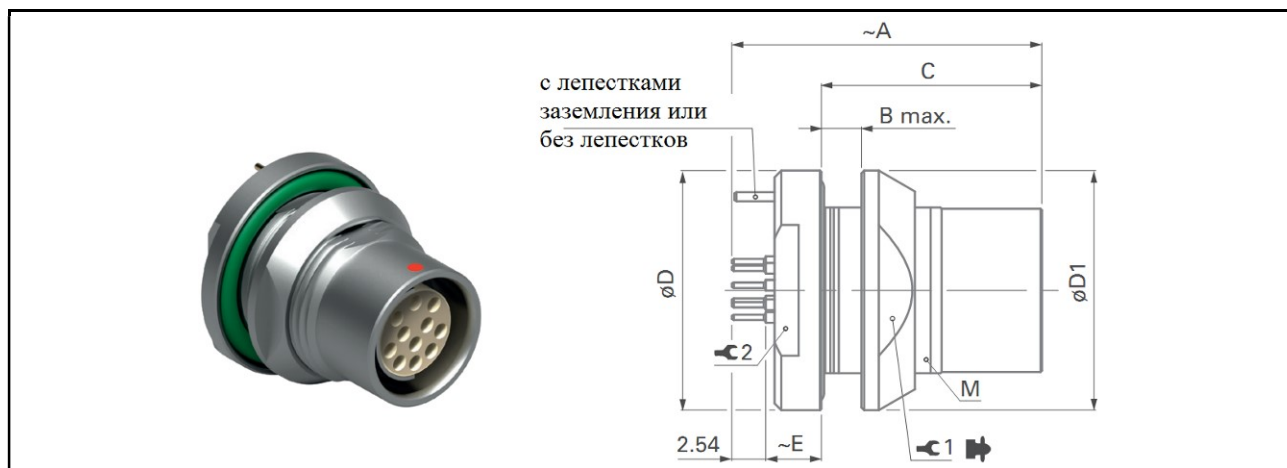
Переборочные переходники с размером корпуса 106 не оснащаются уплотнительными кольцами

Розетки, оснащаемые системой заземления, тип DBPU/DBPE



Размер корпуса	A	B Max	C	Ø D	Ø D1	E	Резьба M			Усилие, Нм
102	20	3.5	6.5	14	12	11.5	9x0.5	11	TC00.000	1.3
103	26	3.0	7.8	18	18	15.5	14x1	15	TG00.001	3.0
1031	23	3.0	7.0	19	18	13.0	14x1	15	TG00.001	3.0
104	26	4.0	8.0	22	20	15.5	16x1	17	TK00.002	4.5
105	30	5.0	10.0	27	25	18.0	20x1	—	TP00.005	6.5

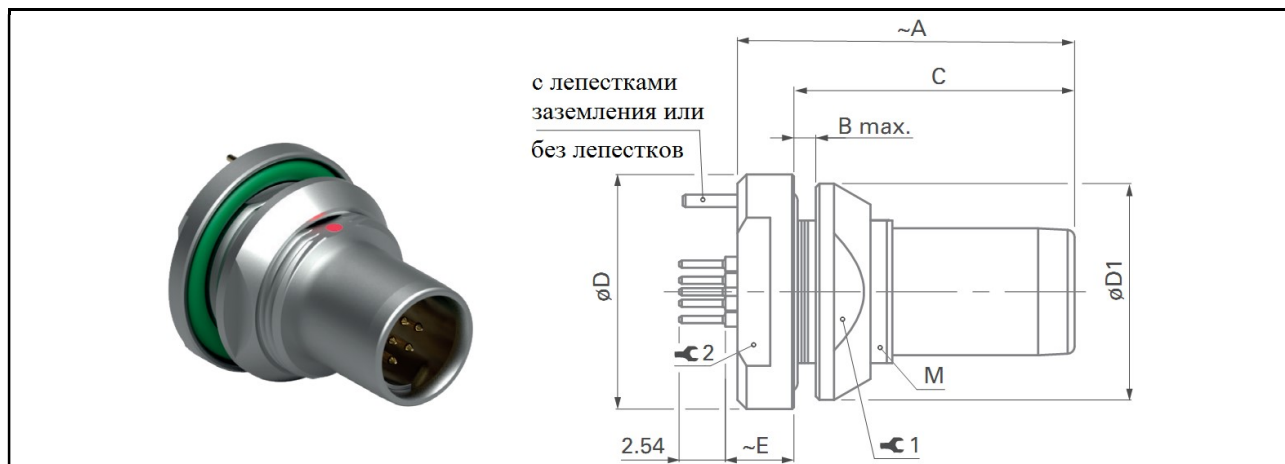
Розетки, оснащаемые системой заземления, тип DBPLU/DBPLE



Размер корпуса	A	B Max	C	Ø D	Ø D1	E	Резьба M			Усилие, Нм	
102	21	4.5	14.2	14	13	3.6	10x0.5	TC00.007	11	1.5	11
103	24	5.0	16.5	18	18	4.2	14x1	TG00.001	15	3.0	15
1031	23	5.5	16.0	19	20	4.2	15x1	TK00.000	17	4.0	15
104	27	6.5	18.5	22	20	5.0	16x1	TK00.002	17	4.5	17
105	31	7.0	22.5	27	25	5.5	20x1	TP00.005	22	6.5	22



Вилки, оснащаемые системой заземления, тип SFPU/SFPE, задний приборный монтаж



Размер корпуса	A	B Max	C	D	D1	E	Резьба М		Усилие, Нм	
102	18.5	2.5	15.4	13	12	3.8	9x0.5	10	1.3	10
103	22.0	4.0	18.5	17	16	4.5	12x1	13	2.5	12
1031	21.5	4.0	18.0	19	18	4.5	14x1	15	3.0	15
104	25.5	6.0	22.0	22	20	4.2	16x1	17	4.5	17
105	29.0	5.0	25.0	27	25	5.0	20x1	22	6.5	19

Система заземления (добавочный индекс к обозначению – «G»):

Шпилька под печатный монтаж – для всех размеров корпусов

Ушко под пайку проводов – для размеров корпусов 103 – 107

Гильза под пайку проводов – только для размера 102

**Монтажные комплекты
для применения ТОЛЬКО с корпусами соединителей с кожухами**

**Состав комплекта. Размеры
Информация для совместного заказа с корпусами вилок**

ВНИМАНИЕ!

При заказе обозначение одного полностью укомплектованного соединителя с кожухом должно состоять из двух частей – обозначение корпуса соединителя с кожухом + обозначение монтажного комплекта

Пример:

К-103А056-130+ – 1 шт.

Е31 103.1/6.7 + В – 1 шт.

S-1031А010-143SI+ – 1 шт.

Е3 1031.1/4.2 – 1 шт.

DKE-107А013-70Е+ – 1 шт.

Е3 107.2/22.7 – 1 шт.

В обозначении монтажного комплекта учтены следующие параметры:

- Диаметр применяемого кабеля;
- Механическую защищенность полностью собранного соединителя с кожухом (наличие уплотнительных колец);
- Помехозащищенность полностью собранной вилки (наличие токопроводящих комплектов монтажного комплекта);

Неэкранирующие, незащищенные комплекты, размер корпуса 102, IP50, тип U



Допустимый Ø кабеля	Внутренний Ø цанги	Обозначение комплекта
1.4 – 2.0	2.0	Е3 102.5/2.0
2.0 – 2.7	2.7	Е3 102.5/2.7
2.7 – 3.5	3.5	Е3 102.5/3.5
3.5 – 4.2	4.2	Е3 102.5/4.2
4.2 – 4.7	4.7	Е3 102.5/4.7



Экранирующие, незащищенные комплекты, размер корпуса 102, IP50, тип S

корпус соединителя	изолятор	упорная гильза	экранирующая цанга	задняя гайка
				
Допустимый Ø кабеля	Внутренний Ø цанги	Обозначение комплекта		
1.5 – 2.1	2.1	E32 102.1/2.1 + A		
2.1 – 2.6	2.6	E32 102.1/2.6 + A		
2.6 – 3.1	3.1	E32 102.1/3.1 + A		
3.1 – 3.6	3.6	E32 102.1/3.6 + A		
3.6 – 4.1	4.1	E32 102.1/4.1 + A		
4.1 – 4.3	4.3	E32 102.1/4.3 + A		
4.3 – 4.7	4.7	E3 102.248 + A		

Экранирующие, защищенные комплекты, размер корпуса 102, IP68, тип E

корпус соединителя	изолятор	упорная гильза	шайба	уплотнительное кольцо	экранирующая цанга	задняя гайка
						
Допустимый Ø кабеля	Внутренний Ø цанги	Обозначение комплекта				
1.5 – 2.1	2.1	E31 102.2/2.1 + B				
2.1 – 2.6	2.6	E31 102.2/2.6 + B				
2.6 – 3.1	3.1	E31 102.2/3.1 + B				
3.1 – 3.6	3.6	E31 102.2/3.6 + B				
3.6 – 4.1	4.1	E31 102.2/4.1 + B				
4.1 – 4.3	4.3	E31 102.2/4.3 + B				

Экранирующие, незащищенные комплекты, размер корпуса 103, IP50, тип S

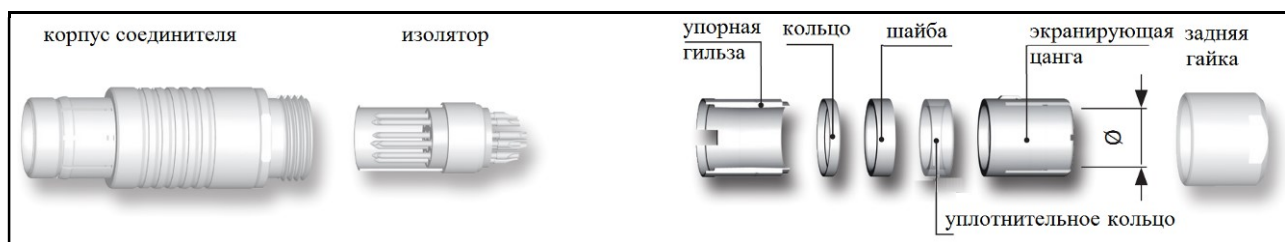
Допустимый Ø кабеля	Внутренний Ø цанги	Обозначение комплекта
1.7 – 2.2	2.2	E31 103.1/2.2 + B
2.2 – 2.7	2.7	E31 103.1/2.7 + B
2.7 – 3.2	3.2	E31 103.1/3.2 + B
3.2 – 3.7	3.7	E31 103.1/3.7 + B
3.7 – 4.2	4.2	E31 103.1/4.2 + B
4.2 – 4.7	4.7	E31 103.1/4.7 + B
4.7 – 5.2	5.2	E31 103.1/5.2 + B
5.2 – 5.7	5.7	E31 103.1/5.7 + B
5.7 – 6.2	6.2	E31 103.1/6.2 + B
6.2 – 6.7	6.7	E31 103.1/6.7 + B

Неэкранирующие, незащищенные комплекты, размер корпуса 103, IP50, тип U

Допустимый Ø кабеля	Внутренний Ø цанги	Обозначение комплекта
2.2 – 3.2	3.2	E3 103.6/3.2
3.2 – 4.2	4.2	E3 103.6/4.2
4.2 – 4.7	4.7	E3 103.6/4.7
4.7 – 5.2	5.2	E3 103.6/5.2
5.2 – 5.7	5.7	E3 103.6/5.7
5.7 – 6.2	6.2	E3 103.6/6.2
6.2 – 6.7	6.7	E3 103.6/6.7

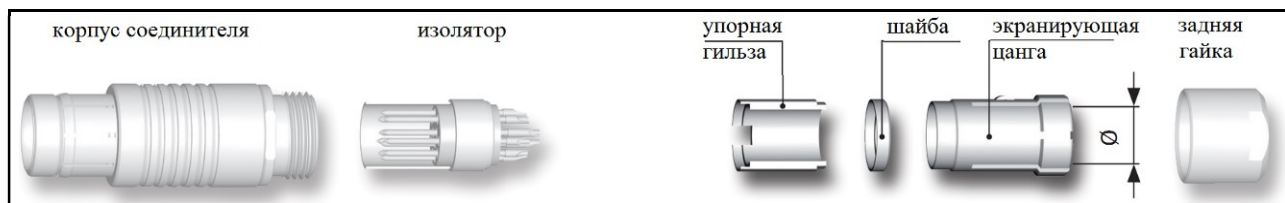


Экранирующие, защищенные комплекты, размер корпуса 103, IP68, тип E



Допустимый Ø кабеля	Внутренний Ø цанги	Обозначение комплекта
1.7 – 2.2	2.2	E31 103.2/2.2 + B
2.2 – 2.7	2.7	E31 103.2/2.7 + B
2.7 – 3.2	3.2	E31 103.2/3.2 + B
3.2 – 3.7	3.7	E31 103.2/3.7 + B
3.7 – 4.2	4.2	E31 103.2/4.2 + B
4.2 – 4.7	4.7	E31 103.2/4.7 + B
4.7 – 5.2	5.2	E31 103.2/5.2 + B
5.2 – 5.7	5.7	E31 103.2/5.7 + B
5.7 – 6.2	6.2	E31 103.2/6.2 + B

Экранирующие, незащищенные комплекты, размер корпуса 1031, IP50, тип S



Допустимый Ø кабеля	Внутренний Ø цанги	Обозначение комплекта
2.2 – 2.7	2.7	E3 1031.1/2.7
2.7 – 3.2	3.2	E3 1031.1/3.2
3.2 – 3.7	3.7	E3 1031.1/3.7
3.7 – 4.2	4.2	E3 1031.1/4.2
4.2 – 4.7	4.7	E3 1031.1/4.7
4.7 – 5.2	5.2	E3 1031.1/5.2
5.2 – 5.7	5.7	E3 1031.1/5.7
5.7 – 6.2	6.2	E3 1031.1/6.2
6.2 – 6.7	6.7	E3 1031.1/6.7
6.7 – 7.2	7.2	E3 1031.1/7.2

Неэкранирующие, незащищенные комплекты, размер корпуса 1031, IP50, тип U



Допустимый Ø кабеля	Внутренний Ø цанги	Обозначение комплекта
2.2 – 2.7	2.7	E3 1031.6/2.7
2.7 – 3.2	3.2	E3 1031.6/3.2
3.2 – 3.7	3.7	E3 1031.6/3.7
3.7 – 4.2	4.2	E3 1031.6/4.2
4.2 – 4.7	4.7	E3 1031.6/4.7
4.7 – 5.2	5.2	E3 1031.6/5.2
5.2 – 5.7	5.7	E3 1031.6/5.7
5.7 – 6.2	6.2	E3 1031.6/6.2
6.2 – 6.7	6.7	E3 1031.6/6.7
6.7 – 7.2	7.2	E3 1031.6/7.2

Экранирующие, защищенные комплекты, размер корпуса 1031, IP68, тип E



Допустимый Ø кабеля	Внутренний Ø цанги	Обозначение комплекта
2.2 – 2.7	2.7	E3 1031.2/2.7
2.7 – 3.2	3.2	E3 1031.2/3.2
3.2 – 3.7	3.7	E3 1031.2/3.7
3.7 – 4.2	4.2	E3 1031.2/4.2
4.2 – 4.7	4.7	E3 1031.2/4.7
4.7 – 5.2	5.2	E3 1031.2/5.2
5.2 – 5.7	5.7	E3 1031.2/5.7
5.7 – 6.2	6.2	E3 1031.2/6.2
6.2 – 6.7	6.7	E3 1031.2/6.7



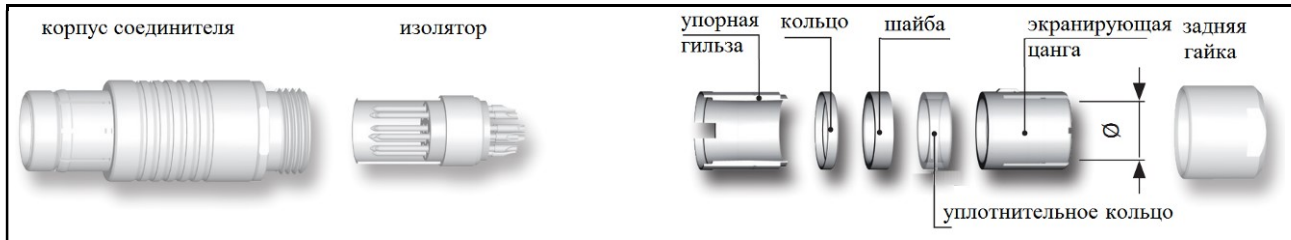
Экранирующие, незащищенные комплекты, размер корпуса 104, IP50, тип S

корпус соединителя	изолятор	упорная гильза	кольцо	экранирующая цанга	задняя гайка
					
Допустимый Ø кабеля	Внутренний Ø цанги	Обозначение комплекта			
2.9 – 4.0	4.0	E3 104.3/4.0 + B			
4.0 – 4.7	4.7	E3 104.3/4.7 + B			
4.7 – 5.7	5.7	E3 104.3/5.7 + B			
5.7 – 6.7	6.7	E3 104.3/6.7 + B			
6.7 – 7.7	7.7	E3 104.3/7.7 + B			
7.7 – 8.7	8.7	E3 104.3/8.7 + B			
8.7 – 9.1	9.1	E3 104.3/9.1 + B			

Неэкранирующие, незащищенные комплекты, размер корпуса 104, IP50, тип U

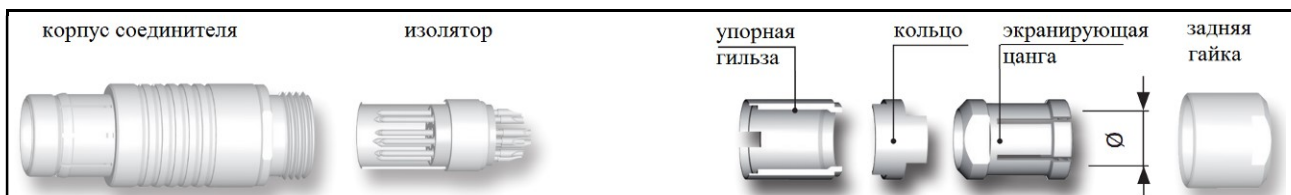
корпус соединителя	изолятор	неэкранирующая цанга	задняя гайка
			
Допустимый Ø кабеля	Внутренний Ø цанги	Обозначение комплекта	
4.2 – 4.7	4.7	E3 104.6/4.7	
4.7 – 5.7	5.7	E3 104.6/5.7	
5.7 – 6.7	6.7	E3 104.6/6.7	
6.7 – 7.7	7.7	E3 104.6/7.7	
7.7 – 8.2	8.2	E3 104.6/8.2	
8.2 – 8.7	8.7	E3 104.6/8.7	

Экранирующие, защищенные комплекты, размер корпуса 104, IP68, тип E



Допустимый Ø кабеля	Внутренний Ø цанги	Обозначение комплекта
2.9 – 4.0	4.7	E3 104.6/4.7
4.0 – 4.7	5.7	E3 104.6/5.7
4.7 – 5.7	6.7	E3 104.6/6.7
5.7 – 6.7	7.7	E3 104.6/7.7
6.7 – 7.7	8.2	E3 104.6/8.2
7.7 – 8.7	8.7	E3 104.6/8.7

Экранирующие, незащищенные комплекты, размер корпуса 105, IP50, тип S




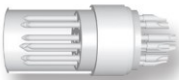
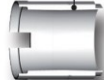



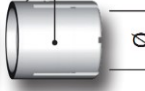

Допустимый Ø кабеля	Внутренний Ø цанги	Обозначение комплекта
3.2 – 4.2	4.2	E3 105.1/4.2 + B
4.2 – 5.2	5.2	E3 105.1/5.2 + B
5.2 – 6.2	6.2	E3 105.1/6.2 + B
6.2 – 7.2	7.2	E3 105.1/7.2 + B
7.2 – 8.2	8.2	E3 105.1/8.2 + B
8.2 – 9.2	9.2	E3 105.1/9.2 + B
9.2 – 10.0	10.0	E3 105.1/10.0 + B
10.0 – 10.7	10.7	E3 105.1/10.7 + B




Неэкранирующие, незащищенные комплекты, размер корпуса 105, IP50, тип U

корпус соединителя	изолятор	неэкранирующая цанга	задняя гайка
			
Допустимый Ø кабеля	Внутренний Ø цанги	Обозначение комплекта	
2.5 – 3.5	3.5	E3 105.6/3.5	
3.5 – 4.5	4.5	E3 105.6/4.5	
4.5 – 5.5	5.5	E3 105.6/5.5	
5.5 – 6.5	6.5	E3 105.6/6.5	
6.5 – 7.5	7.5	E3 105.6/7.5	
7.5 – 8.5	8.5	E3 105.6/8.5	
8.5 – 9.5	9.5	E3 105.6/9.5	
9.5 – 10.5	10.5	E3 105.6/10.5	

Экранирующие, защищенные комплекты, размер корпуса 105, IP68, тип E

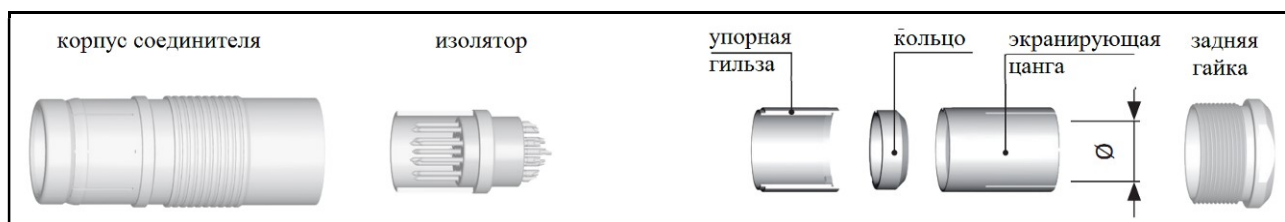
корпус соединителя	изолятор	упорная гильза	кольцо	шайба	уплотнительное кольцо	экранирующая цанга	задняя гайка
							
Допустимый Ø кабеля	Внутренний Ø цанги	Обозначение комплекта					
3.2 – 4.2	4.2	E31 105.2/4.2 + B					
4.2 – 5.2	5.2	E31 105.2/5.2 + B					
5.2 – 6.2	6.2	E31 105.2/6.2 + B					
6.2 – 7.2	7.2	E31 105.2/7.2 + B					
7.2 – 8.2	8.2	E31 105.2/8.2 + B					
8.2 – 9.2	9.2	E31 105.2/9.2 + B					
9.2 – 10.0	10.0	E31 105.2/10.0 + B					
10.0 – 10.7	10.7	E31 105.2/10.7 + B					

**Экранирующие, незащищенные монтажные комплекты,
размер корпуса 106, IP50, тип S**

			
Допустимый Ø кабеля	Внутренний Ø цанги	Обозначение комплекта	
		стандартные	для розеток, тип ДКВЕ
4.2 – 5.2	5.2	E3 106.1/5.2	E3 106.3/5.2
5.2 – 6.2	6.2	E3 106.1/6.2	E3 106.3/6.2
6.2 – 7.2	7.2	E3 106.1/7.2	E3 106.3/7.2
7.2 – 8.2	8.2	E3 106.1/8.2	E3 106.3/8.2
8.2 – 9.2	9.2	E3 106.1/9.2	E3 106.3/9.2
9.2 – 10.2	10.2	E3 106.1/10.2	E3 106.3/10.2
10.2 – 11.2	11.2	E3 106.1/11.2	E3 106.3/11.2
11.2 – 12.2	12.2	E3 106.1/12.2	E3 106.3/12.2
12.2 -13.2	13.2	E3 106.1/13.2	E3 106.3/13.2
13.2 – 14.2	14.2	E3 106.1/14.2	E3 106.3/14.2
14.2 – 15.2	15.2	E3 106.1/15.2	E3 106.3/15.2
15.2 – 16.2	16.2	E3 106.1/16.2	E3 106.3/16.2
16.2 – 17.2	17.2	E3 106.1/17.2	E3 106.3/17.2
17.2 – 18.2	18.2	E3 106.1/18.2	E3 106.3/18.2
18.2 – 19.2	19.2	E3 106.1/19.2	E3 106.3/19.2

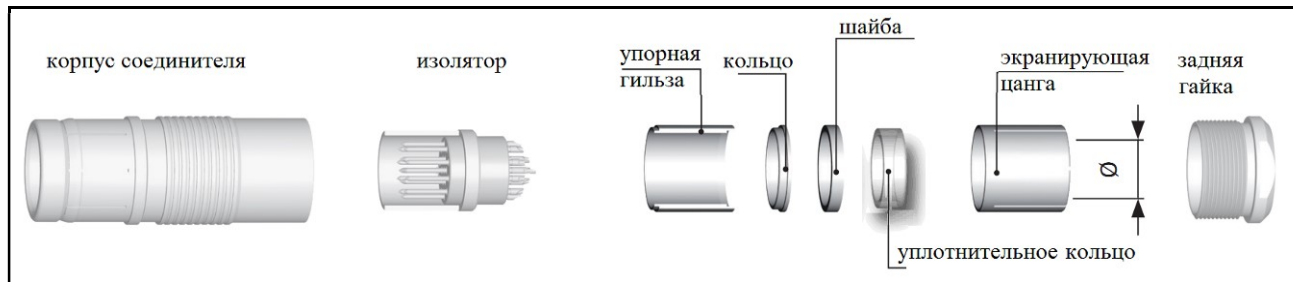


**Экранирующие, защищенные монтажные комплекты,
размер корпуса 106, IP68, тип E**



Допустимый Ø кабеля	Внутренний Ø цанги	Обозначение комплекта	
		стандартные	для розеток, тип ДКВЕ
4.2 – 5.2	5.2	E3 106.2/5.2	E3 106.4/5.2
5.2 – 6.2	6.2	E3 106.2/6.2	E3 106.4/6.2
6.2 – 7.2	7.2	E3 106.2/7.2	E3 106.4/7.2
7.2 – 8.2	8.2	E3 106.2/8.2	E3 106.4/8.2
8.2 – 9.2	9.2	E3 106.2/9.2	E3 106.4/9.2
9.2 – 10.2	10.2	E3 106.2/10.2	E3 106.4/10.2
10.2 – 11.2	11.2	E3 106.2/11.2	E3 106.4/11.2
11.2 – 12.2	12.2	E3 106.2/12.2	E3 106.4/12.2
12.2 -13.2	13.2	E3 106.2/13.2	E3 106.4/13.2
13.2 – 14.2	14.2	E3 106.2/14.2	E3 106.4/14.2
14.2 – 15.2	15.2	E3 106.2/15.2	E3 106.4/15.2
15.2 – 16.2	16.2	E3 106.2/16.2	E3 106.4/16.2
16.2 – 17.2	17.2	E3 106.2/17.2	E3 106.4/17.2
17.2 – 18.2	18.2	E3 106.2/18.2	E3 106.4/18.2

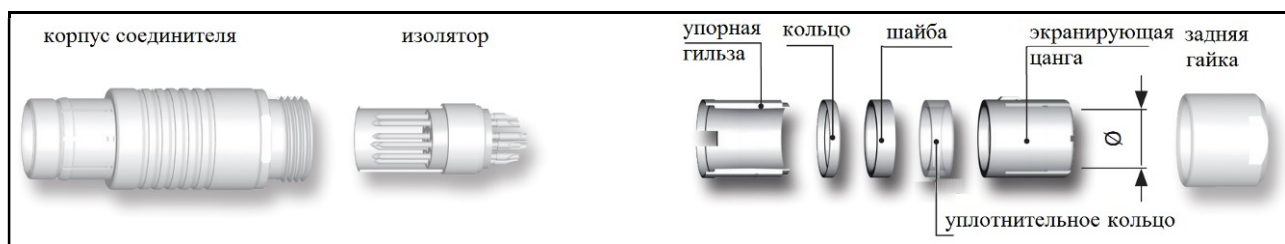
**Экранирующие, незащищенные монтажные комплекты,
размер корпуса 107, IP50, тип S**



Допустимый Ø кабеля	Внутренний Ø цанги	Обозначение комплекта
5.7 – 7.2	7.2	E3 107.1/7.2
7.2 – 8.2	8.2	E3 107.1/8.2
8.2 – 9.2	9.2	E3 107.1/9.2
9.2 – 10.2	10.2	E3 107.1/10.2
10.2 – 11.2	11.2	E3 107.1/11.2
11.2 – 12.2	12.2	E3 107.1/12.2
12.2 – 13.2	13.2	E3 107.1/13.2
13.2 – 14.2	14.2	E3 107.1/14.2
14.2 – 15.2	15.2	E3 107.1/15.2
15.2 – 16.2	16.2	E3 107.1/16.2
16.2 – 17.2	17.2	E3 107.1/17.2
17.2 – 18.2	18.2	E3 107.1/18.2
18.2 – 19.2	19.2	E3 107.1/19.2
19.2 – 20.2	20.2	E3 107.1/20.2
20.2 – 21.2	21.2	E3 107.1/21.2
21.2 – 22.7	22.7	E3 107.1/22.7

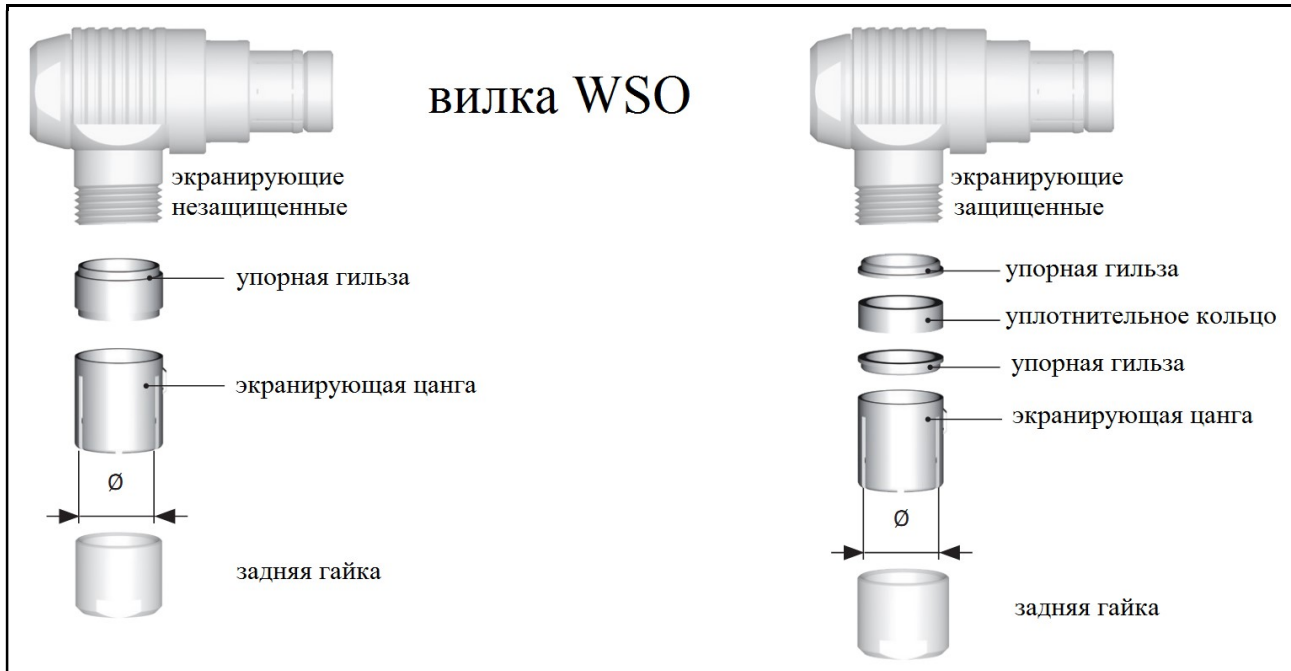


**Экранирующие, защищенные монтажные комплекты,
размер корпуса 107, IP68, тип E**



Допустимый Ø кабеля	Внутренний Ø цанги	Обозначение комплекта
5.7 – 7.2	7.2	E3 107.2/7.2
7.2 – 8.2	8.2	E3 107.2/8.2
8.2 – 9.2	9.2	E3 107.2/9.2
9.2 – 10.2	10.2	E3 107.2/10.2
10.2 – 11.2	11.2	E3 107.2/11.2
11.2 – 12.2	12.2	E3 107.2/12.2
12.2 – 13.2	13.2	E3 107.2/13.2
13.2 – 14.2	14.2	E3 107.2/14.2
14.2 – 15.2	15.2	E3 107.2/15.2
15.2 – 16.2	16.2	E3 107.2/16.2
16.2 – 17.2	17.2	E3 107.2/17.2
17.2 – 18.2	18.2	E3 107.2/18.2
18.2 – 19.2	19.2	E3 107.2/19.2
19.2 – 20.2	20.2	E3 107.2/20.2
20.2 – 21.2	21.2	E3 107.2/21.2
21.2 – 22.7	22.7	E3 107.2/22.7

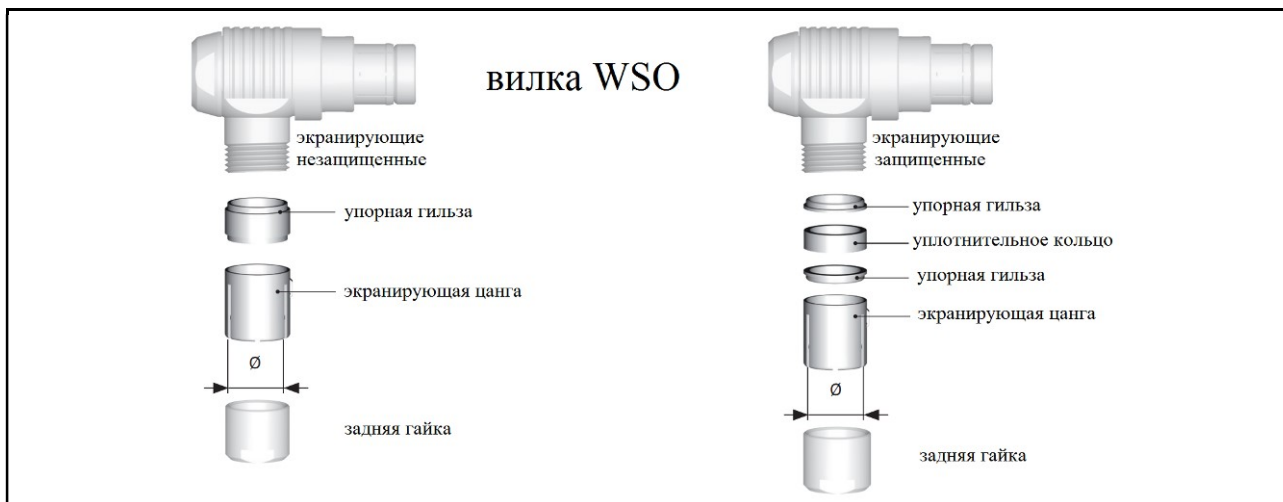
Монтажные комплекты для вилок, тип WSO



Размер корпуса	Допустимый Ø кабеля	Внутренний Ø цанги	Экранирующие, незащищенные (IP50) тип S Обозначение	Экранирующие, защищенные (IP68) тип E Обозначение
102	1.5 – 2.1	2.1	E3 102.12/2.1	E3 102.13/2.1
	2.1 – 2.6	2.6	E3 102.12/2.6	E3 102.13/2.6
	2.6 – 3.1	3.1	E3 102.12/3.1	E3 102.13/3.1
	3.1 – 3.6	3.6	E3 102.12/3.6	E3 102.13/3.6
	3.6 – 4.1	4.1	E3 102.12/4.1	E3 102.13/4.1
	4.1 – 4.3	4.3	E3 102.12/4.3	E3 102.13/4.3
	4.3 – 4.7	4.7	E3 102.12/4.7	нет
103	1.7 – 2.2	2.2	E3 103.12/2.2	E3 103.13/2.2
	2.2 – 2.7	2.7	E3 103.12/2.7	E3 103.13/2.7
	2.7 – 3.2	3.2	E3 103.12/3.2	E3 103.13/3.2
	3.2 – 3.7	3.7	E3 103.12/3.7	E3 103.13/3.7
	3.7 – 4.2	4.2	E3 103.12/4.2	E3 103.13/4.2
	4.2 – 4.7	4.7	E3 103.12/4.7	E3 103.13/4.7
	4.7 – 5.2	5.2	E3 103.12/5.2	E3 103.13/5.2
	5.2 – 5.7	5.7	E3 103.12/5.7	E3 103.13/5.7
	5.7 – 6.2	6.2	E3 103.12/6.2	E3 103.13/6.2
	6.2 – 6.7	6.7	E3 103.12/6.7	нет



Монтажные комплекты для вилок, тип WSO



Размер корпуса	Допустимый Ø кабеля	Внутренний Ø цанги	Экранирующие, незащищенные (IP50) тип S Обозначение	Экранирующие, защищенные (IP68) тип E Обозначение
1031	2.2 – 2.7	2.7	E3 1031.12/2.7	E3 1031.13/2.7
	2.7 – 3.2	3.2	E3 1031.12/3.2	E3 1031.13/3.2
	3.2 – 3.7	3.7	E3 1031.12/3.7	E3 1031.13/3.7
	3.7 – 4.2	4.2	E3 1031.12/4.2	E3 1031.13/4.2
	4.2 – 4.7	4.7	E3 1031.12/4.7	E3 1031.13/4.7
	4.7 – 5.2	5.2	E3 1031.12/5.2	E3 1031.13/5.2
	5.2 – 5.7	5.7	E3 1031.12/5.7	E3 1031.13/5.7
	5.7 – 6.2	6.2	E3 1031.12/6.2	E3 1031.13/6.2
	6.2 – 6.7	6.7	E3 1031.12/6.7	E3 1031.13/6.7
	6.7 – 7.2	7.2	E3 1031.12/7.2	нет
104	2.9 – 4.0	4.0	E3 104.12/4.0	E3 104.13/4.0
	4.0 – 4.7	4.7	E3 104.12/4.7	E3 104.13/4.7
	4.7 – 5.7	5.7	E3 104.12/5.7	E3 104.13/5.7
	5.7 – 6.7	6.7	E3 104.12/6.7	E3 104.13/6.7
	6.7 – 7.7	7.7	E3 104.12/7.7	E3 104.13/7.7
	7.7 – 8.7	8.7	E3 104.12/8.7	E3 104.13/8.7
105	3.2 – 4.2	4.2	E3 105.12/4.2	E3 105.13/4.2
	4.2 – 5.2	5.2	E3 105.12/5.2	E3 105.13/5.2
	5.2 – 6.2	6.2	E3 105.12/6.2	E3 105.13/6.2
	6.2 – 7.2	7.2	E3 105.12/7.2	E3 105.13/7.2
	7.2 – 8.2	8.2	E3 105.12/8.2	E3 105.13/8.2
	8.2 – 9.2	9.2	E3 105.12/9.2	E3 105.13/9.2
	9.2 – 10.0	10.0	E3 105.12/10.0	E3 105.13/10.0
	10.0 – 10.7	10.7	E3 105.12/10.7	E3 105.13/10.7

Соединители электрические, высоковольтные, серия «CORE BRASS»



Защищенность:

- вилки – IP50;
- розетки – IP50/IP68/герметичные

Контакты – только под пайку проводов;

Размеры корпусов – 104, 105, 106, 107;

Диаметры применяемых кабелей – от 2.4 мм до 18.5 мм

Изоляторы – РЕЕК, РТФЕ;

3 механических ключа различия;

Кабельные вилки с размерами корпусов 104, 105, 106 поставляются оснащенными изолирующими незащищенными монтажными комплектами (индекс «UI»)

Поставка монтажных комплектов, тип «S» или тип «E» производится по согласованному запросу

ВНИМАНИЕ!

Кабельные вилки с размером корпуса 107, поставляются оснащенными ТОЛЬКО стандартными монтажными комплектами (индексы «S» или «E»), требуется консультация






По оснащению корпусов вилок, тип S с размером корпуса 107, монтажными комплектами требуется консультация



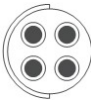




**Таблица оснащения и модификаций
электрических высоковольтных соединителей серии « CORE BRASS »**

Характеристики		Тип корпуса								
		S	S	SA	SA	SV	SV	D	DEE	DBEE
Защищенность	стандарт, IP50	•		•		•		•		
	до IP68		•		•		•		•	•
	герметичные								•	•
Система сочленения	PUSH-PULL	•		•		•				•
Тип контактов	пайка	•		•		•		•	•	•
Покрытие	натуральный хром	•	•	•	•	•	•	•	•	•
	черный хром	•	•	•	•		•	•	•	•
Монтаж на панели	передний							•	•	•
Оснащенность	изолирующий монтажный комплект установлен	•		•		•				
	монтажный комплект, тип «Е», по дополнительному заказу		•		•		•			
Размер корпуса	104	•	•	•	•	•	•	•	•	•
	105	•	•	•	•	•	•	•	•	•
	106	•	•	•	•	•	•	•	•	•
	107		•		•		•	•	•	•

Контактные схемы. Контакты – только под пайку проводов
Электрические характеристики

Контактная схема	Вид	Кол-во контактов	Ø контактов, мм Max	Материал изолятора	Ø гильзы, мм Max	Тестовое напряжение [кВ] сочлененная пара				Ток на контакт [А]
						перем. ток ср.кв.		пост. ток		
						контакт/ корпус	контакт/ контакт	контакт/ корпус	контакт/ контакт	
104-062		4	0.9	PEEK	0.8	4.5	4.0	7.5	6.0	8.0
105A057		3	1.3	PTFE	1.2	4.5	6.0	6.0	8.0	14
105-039		5	1.3	PTFE	1.2	4.5	4.5	7.0	7.0	11
106-013		6	1.3	PTFE	1.2	7.0	7.0	10.5	10.5	12
107A034		7	2.0	PTFE	2.0	6.5	6.0	12.0	11.0	20

ВНИМАНИЕ! Ограничения

104-062		Для всех типов корпусов вилок, для розеток, тип D, изоляторы – ТОЛЬКО PEEK Для розеток, тип DEE и DBEE, изолятор – ТОЛЬКО PTFE, контакты – ТОЛЬКО гнездовые
105A057		Для всех типов корпусов вилок, контакты вилок – ТОЛЬКО штыревые Для розеток, тип корпуса ТОЛЬКО D, контакты розеток, тип D, ТОЛЬКО гнездовые
105-039		Для всех типов корпусов вилок Для розеток, тип корпуса ТОЛЬКО D
106-013		Для всех типов корпусов вилок Для розеток, тип DEE/DBEE, контакты – ТОЛЬКО гнездовые
107A034		Для всех типов корпусов вилок контакты – ТОЛЬКО штыревые Для всех типов корпусов розеток контакты – ТОЛЬКО гнездовые



**Информация для заказа
высоковольтных соединителей
серии «CORE BRASS»**



	S	-104	A	062	-13	0	Ø 6.6	-UI
Индекс типа корпуса:								
S – стандартная вилка								
SA – стандартная быстросъемная вилка с кордом (ТОЛЬКО для размеров корпусов 104, 105)								
SV – стандартная вилка с двойной системой блокировки (покрытие – только натуральный хром)								
D – стандартная розетка, передний монтаж								
DEE – герметичная розетка, передний монтаж (ТОЛЬКО для размеров корпусов 104, 106, 107)								
DBEE – герметичная высокая розетка, передний монтаж (ТОЛЬКО для размеров корпусов 104, 106, 107)								
Индекс размера корпуса – 104, 105, 106, 107								
Индекс типа контактов:								
ВНИМАНИЕ! Индекс типа контактов применяется один и тот же для ответных частей (вилки и розетки)								
A – вилки для применения со штыревыми контактами, ответная часть – розетка с гнездовыми контактами								
Z – вилки для применения с гнездовыми контактами, ответная часть – розетка с со штыревыми контактами								
Разные индексы типа контактов могут применяться для вилкок и розеток, не являющимися ответными частями по механическим, функциональным характеристикам или установленным на разных объектах								
Индекс контактной схемы в соответствии с размерами корпуса								
Индекс исполнения								
Индекс оснащения вилок задними гайками с эластичными патрубками – 0, 1, 2, 3, 4, 5, 6, 7								
Индекс оснащения розеток – только «0»								
Индекс защищенности:								
E – опциональный индекс для герметичных розеток, тип DEE и DBEE не указывается – для остальных соединителей								
Индекс диаметра применяемых кабелей, индекс «Ø» – обязательный не указывается – для розеток, тип D								
Обязательный индекс оснащения вилок монтажными комплектами: не указывается – для розеток, тип D								
UI – вилки поставляются оснащенными изолирующими монтажными комплектами								
ВНИМАНИЕ! По оснащению корпусов вилок, размер корпуса 107, требуется консультация								

Индексы исполнения – материал изолятора, тип покрытия корпуса, вариант применения ключа различия, тип монтажа контактов

Индексы исполнения		
вариант ключа различия	изолятор РТФЕ	
	покрытие – натуральный хром	покрытие – черный хром
	контакты под пайку	контакты под пайку
ключ 1	-6	-7
ключ 2	-206	-207
ключ 3	-306	-307
Индексы исполнения		
вариант ключа различия	изолятор РЕЕК	
	покрытие – натуральный хром	покрытие – черный хром
	контакты под пайку	контакты под пайку
ключ 1	-13	-14
ключ 2	-23	-24
ключ 3	-33	-34

ВНИМАНИЕ!

Покрытие черный хром для вилок, тип SV, НЕ ПРИМЕНЯЕТСЯ

Индекс оснащения вилок задними гайками с эластичными патрубками

Индекс	Описание	
0	вилка поставляется с задней гайкой без эластичного патрубка	
1	вилка поставляется с задней гайкой с эластичным патрубком белого цвета	
2	вилка поставляется с задней гайкой с эластичным патрубком черного цвета	
3	вилка поставляется с задней гайкой с эластичным патрубком зеленого цвета	
4	вилка поставляется с задней гайкой с эластичным патрубком синего цвета	
5	вилка поставляется с задней гайкой с эластичным патрубком желтого цвета	
6	вилка поставляется с задней гайкой с эластичным патрубком красного цвета	
7	вилка поставляется с задней гайкой с эластичным патрубком серого цвета	



Индекс диаметра применяемых кабелей, индекс «Ø» – обязательный

Размер корпуса	Допустимый Ø кабеля	Индекс Ø кабеля
104	2.4 – 3.4	Ø 3.4
	3.0 – 4.0	Ø 4.0
	3.6 – 4.6	Ø 4.6
	4.7 – 5.7	Ø 5.7
	4.7 – 6.6	Ø 6.6
	5.8 – 7.7	Ø 7.7
	6.2 – 8.1	Ø 8.1
	6.7 – 8.6	Ø 8.6
105	2.8 – 4.2	Ø 4.2
	4.1 – 5.5	Ø 5.5
	5.1 – 6.5	Ø 6.5
	6.1 – 7.5	Ø 7.5
	6.6 – 8.0	Ø 8.0
	7.1 – 8.5	Ø 8.5
	8.3 – 9.7	Ø 9.7
106	9.1 – 10.5	Ø 10.5
	4.3 – 5.7	Ø 5.7
	5.3 – 6.7	Ø 6.7
	5.8 – 7.2	Ø 7.2
	7.8 – 9.2	Ø 9.2
	9.8 – 11.2	Ø 11.2
	11.8 – 13.2	Ø 13.2
	13.8 – 15.2	Ø 15.2
	14.8 – 17.2	Ø 17.2
17.1 – 18.5	Ø 18.5	
107	Требуется консультация	

ВНИМАНИЕ!

По оснащению розеток и корпусов вилок дополнительными аксессуарами требуется консультация
Вилки с размерами корпусов 104, 105, 106 оснащаются изолирующими монтажными комплектами (индекс «UI»)

Вилки с размером корпуса 107 оснащаются стандартными защищенными монтажными комплектами (требуется консультация)

Примеры обозначений ответных частей:

S104Z062-130 Ø3.4-UI

D104Z062-130

SV104A062-240 Ø6.6-UI

DEE104A062-2070E

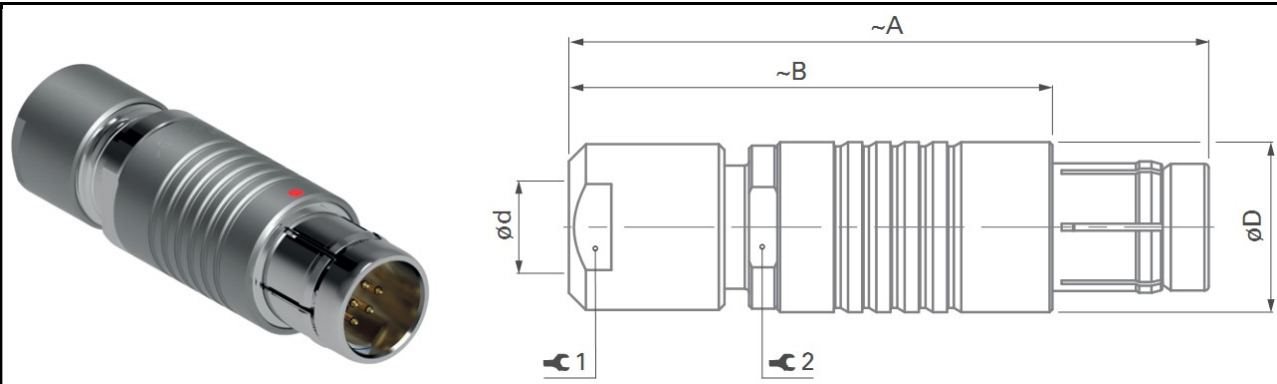
S106Z013-130 Ø6.7-UI

D106Z013-130

SA106A013-240 Ø13.2-UI

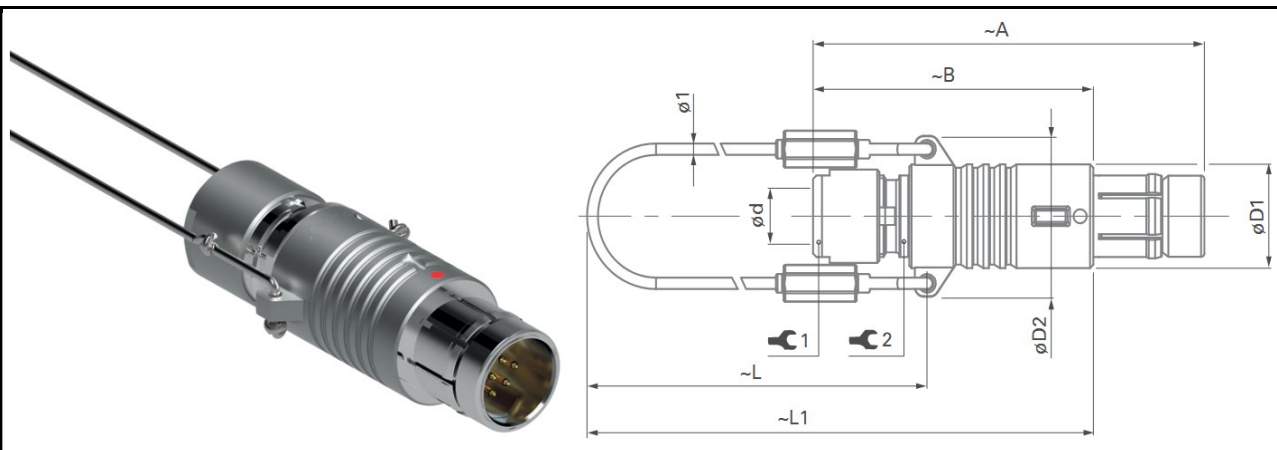
DEE106A013-2070E

Размеры. Вилки, тип S



Размер корпуса	A	B	Ø D	Ø d Max	1	Усилие, Нм	2
104	50	38	15	8.6	12	2.0	13
105	62	47	18	10.5	15	3.5	16
106	80	55	30	18.5	22	8.0	—
107	110	85	34	22.7	32	10.0	32

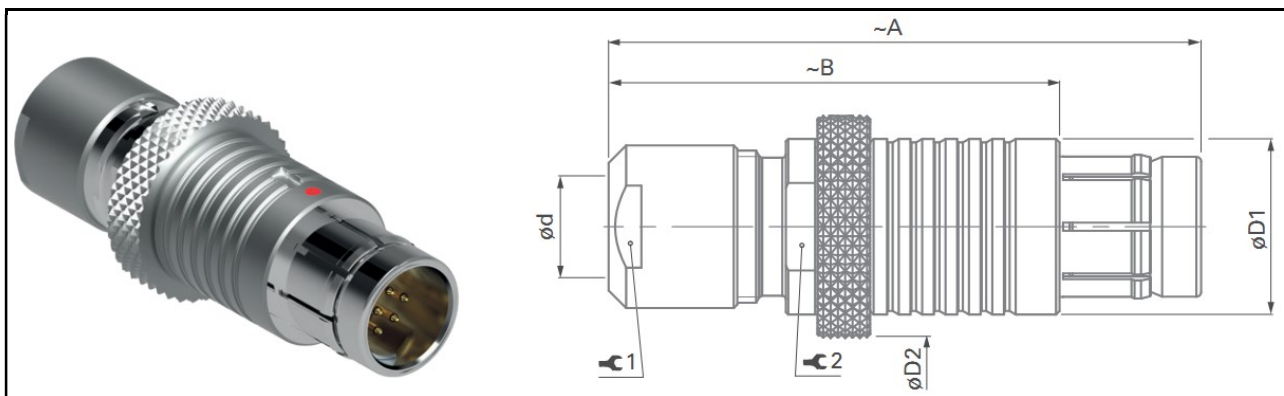
Вилки, тип SA





Размер корпуса	A	B	Ø D1	Ø D2	L	L1	Ø d Max	1	Усилие, Нм	2
104	50	38	15	21	65	83	8.6	12	2.0	13
105	62	47	18	25	70	96	10.5	15	3.5	16

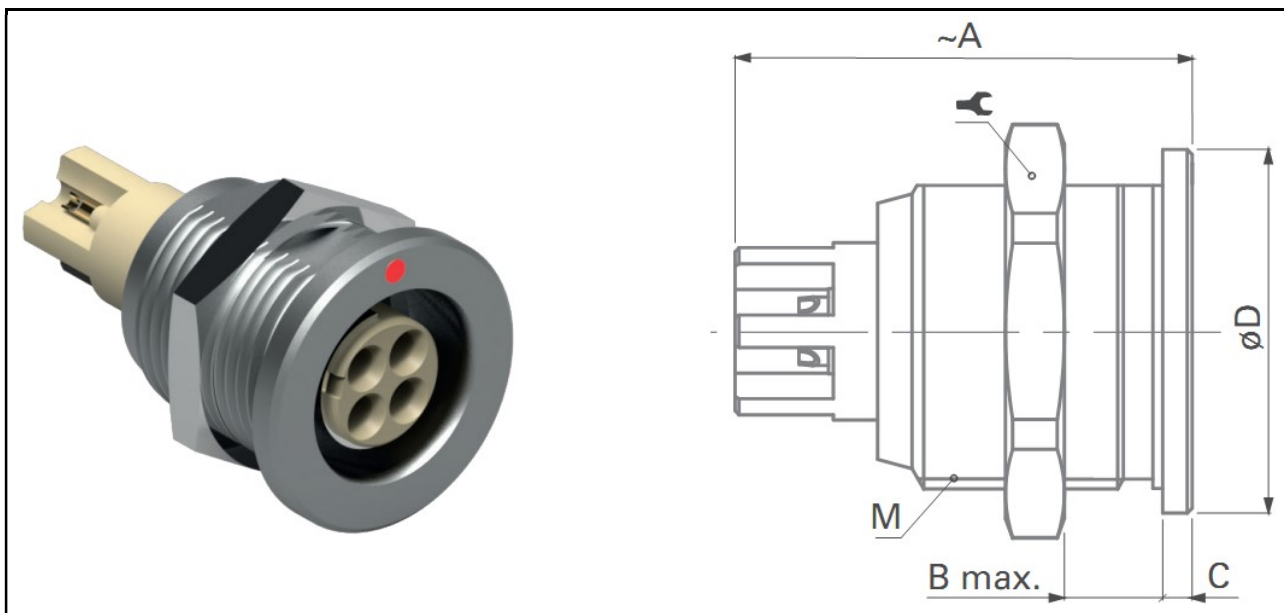



Вилки, тип SV



Размер корпуса	A	B	Ø D1	Ø D2	Ø d Max		Усилие, Нм	
104	50	38	15	20	8.6	12	2.0	13
105	62	47	18	22	10.5	15	3.5	16
106	80	55	30	35	18.5	22	8.0	–
107	110	85	34	38	22.7	32	10.0	32

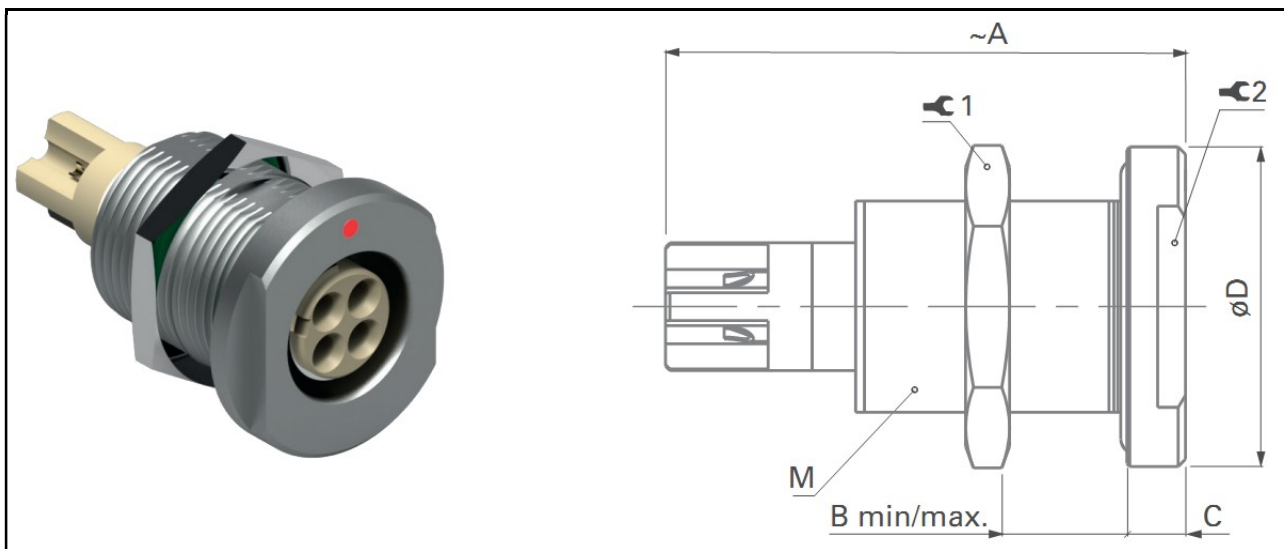
Розетки, тип D





Размер корпуса	A	B Max	C	Ø D	Резьба М		Усилие, Нм
104	28	10.5	2.2	19	15x1	17	4.0
105	34	15.0	2	22	18x1	22	6.0
106	51	18.0	3	37	32x1	TX00.106	15
107	63	18.0	4	40	35x1	TX00.107	16

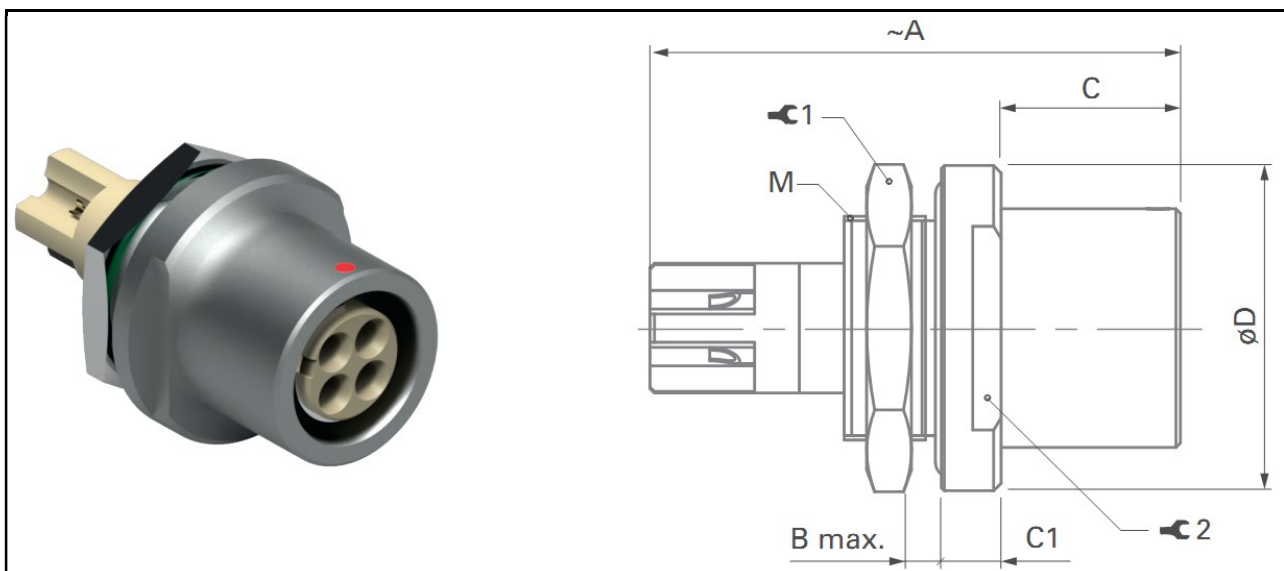




Розетки, тип DEE



Размер корпуса	A	B Max	C	Ø D	Резьба М		Усилие, Нм	
104	35	0/15.5	4	22	16x1	19	4.5	17
106	54	19/24	5	41	32x1	TX00.106	15	–
107	64	19.2/22	5	45	35x1	TX00.107	16	–

Розетки, тип DBEE



Размер корпуса	A	B Max	C	C1	Ø D	Резьба М		Усилие, Нм	
104	35.5	3.5	16	4	22	16x1	19	4.5	17
106	54	6.5	25.5	7	40	32x1	TX00.106	15	–
107	64	5	24	5	45	35x1	TX00.107	16	38



**Соединители с комбинированными контактными схемами,
(низковольтные/высоковольтные)
серия «CORE BRASS»**



Защищенность – IP50;

Контакты – ТОЛЬКО под пайку проводов;

Тип схем – электрические комбинированные (низковольтные/высоковольтные);

Тип контактов:

- для вилок – ТОЛЬКО штыревые;
- для розеток – ТОЛЬКО гнездовые;

Размеры корпусов – 104, 105, 106;

Диаметры применяемых кабелей – от 2.4 мм до 18.5 мм

Изоляторы – PTFE;

1 механический ключ различия;

Сопротивление изоляции – > 10 ГОм;

Сопротивление контактов:

- Ø 0.9 мм – 4.0 мОм;
- Ø 1.3 мм – 2.5 мОм;
- Ø 1.6 мм – 2.5 мОм;
- Ø 2.0 мм – 2.5 мОм;

ВНИМАНИЕ!

Вилки, тип S, SV, поставляются оснащенными ТОЛЬКО изолирующими незащищенными монтажными комплектами (индекс «UI»)



**Таблица оснащения и модификаций
электрических соединителей серии « CORE BRASS »
комбинированные контактные схемы (низковольтные/высоковольтные)**

Характеристики		Тип корпуса		
		S	SV	D
Защищенность	стандарт, IP50	•	•	•
Система сочленения	PUSH-PULL	•	•	
Тип контактов	пайка	•	•	•
Покрытие	натуральный хром	•	•	•
	черный хром	•		•
Монтаж на панели	передний			•
Оснащенность	изолирующий монтажный комплект установлен	•	•	
Размер корпуса	104	•	•	•
	105	•	•	•
	106	•	•	•



Контактные схемы. Электрические характеристики

Контактная схема	Вид	Количество контактов		Ø контакта, мм	Ø гильзы, мм * Max	Тестовое напряжение [кВ] сочлененная пара				Ток на контакт [А]
						перем. ток ср.кв.		пост. ток		
						контакт/ корпус	контакт/ контакт	контакт/ корпус	контакт/ контакт	
104A083		3	2 ВВ	0.9	0.8	4.0	4.0	6.0	6.0	8.0
			1 НВ	1.6	1.8	2.2	4.5	3.5	6.5	18
105A020		3	1 ВВ	2.0	2.0	6.0	6.0	14	14	20
			2 НВ	1.3	1.1	1.8	3.8	2.5	5.0	12
105A036		5	1 ВВ	2.0	2.0	6.0	6.0	14	14	18
			4 НВ	1.3	1.1	1.8	2.0	2.5	3.0	12
105A060		2	1 ВВ	2.0	2.0	6.0	6.0	14	14	16
			7 НВ	1.3	1.1	1.8	1.6	3.0	2.8	10
105A112		5	4 ВВ	1.3	1.2	4.5	4.5	7.0	7.0	11
			1 НВ	2.0	2.0	2.0	4.5	3.0	7.0	11
106A014		2	2 ВВ	2.0	2.4	7.0	15	14	23	16
			6 НВ	1.3	1.1	2.2	2.6	5.0	4.0	9.0

НВ – низковольтные, ВВ – высоковольтные

ВНИМАНИЕ! Ограничения

104A083		Для вилок контакты – ТОЛЬКО штыревые Для розеток контакты – ТОЛЬКО гнездовые
105A020		Для вилок контакты – ТОЛЬКО штыревые Для розеток контакты – ТОЛЬКО гнездовые Контакт Ø 2.0 мм является контактом последнего расщепления
105A036		Для вилок контакты – ТОЛЬКО штыревые Для розеток контакты – ТОЛЬКО гнездовые Контакт Ø 2.0 мм является контактом последнего расщепления
105A060		Для вилок контакты – ТОЛЬКО штыревые Для розеток контакты – ТОЛЬКО гнездовые Контакт Ø 2.0 мм является контактом последнего расщепления
105A112		Для вилок: высоковольтные контакты – ТОЛЬКО гнездовые, низковольтные контакты – ТОЛЬКО штыревые Для розеток: высоковольтные контакты – ТОЛЬКО штыревые, низковольтные контакты – ТОЛЬКО гнездовые Контакт Ø 2.0 мм является контактом последнего расщепления
106A014		Для вилок контакты – ТОЛЬКО штыревые Для розеток контакты – ТОЛЬКО гнездовые Контакт Ø 2.0 мм является контактом последнего расщепления

**Информация для заказа соединителей,
с комбинированными контактными схемами
(низковольтные/высоковольтные)
серия «CORE BRASS»**



	S	-105	A	020	-60	0	Ø 6.6	-UI
Индекс типа корпуса:								
S – стандартная вилка								
SV – стандартная вилка с двойной системой блокировки (покрытие – только натуральный хром)								
D – стандартная розетка, передний монтаж								
Индекс размера корпуса – 104, 105, 106								
Индекс типа контактов (ТОЛЬКО индекс «А»):								
A – вилки для применения со штыревыми контактами								
A – розетки с гнездовыми контактами								
Индекс контактной схемы в соответствии с размерами корпуса								
Индекс исполнения:								
60 – покрытие корпусов натуральный хром								
70 – покрытие корпусов черный хром								
Индекс оснащения вилок задними гайками с эластичными патрубками – 0, 1, 2, 3, 4, 5, 6, 7								
Для розеток – только «0»								
Индекс диаметра применяемых кабелей, индекс «Ø» – обязательный не указывается – для розеток, тип D								
Индекс оснащения вилок монтажными комплектами:								
UI – стандартные вилки поставляются оснащенными изолирующими незащищенными монтажными комплектами не указывается – для розеток, тип D								

Индекс оснащения вилок задними гайками с эластичными патрубками

Индекс	Описание	
0	вилка поставляется с задней гайкой без эластичного патрубка	
1	вилка поставляется с задней гайкой с эластичным патрубком белого цвета	
2	вилка поставляется с задней гайкой с эластичным патрубком черного цвета	
3	вилка поставляется с задней гайкой с эластичным патрубком зеленого цвета	
4	вилка поставляется с задней гайкой с эластичным патрубком синего цвета	
5	вилка поставляется с задней гайкой с эластичным патрубком желтого цвета	
6	вилка поставляется с задней гайкой с эластичным патрубком красного цвета	
7	вилка поставляется с задней гайкой с эластичным патрубком серого цвета	



Индекс диаметра применяемых кабелей, индекс «Ø» – обязательный
 Для изолирующих монтажных комплектов

Размер корпуса	Допустимый Ø кабеля	Индекс Ø кабеля
104	2.4 – 3.4	Ø 3.4
	3.0 – 4.0	Ø 4.0
	3.6 – 4.6	Ø 4.6
	4.7 – 5.7	Ø 5.7
	4.7 – 6.6	Ø 6.6
	5.8 – 7.7	Ø 7.7
	6.2 – 8.1	Ø 8.1
	6.7 – 8.6	Ø 8.6
105	2.8 – 4.2	Ø 4.2
	4.1 – 5.5	Ø 5.5
	5.1 – 6.5	Ø 6.5
	6.1 – 7.5	Ø 7.5
	6.6 – 8.0	Ø 8.0
	7.1 – 8.5	Ø 8.5
	8.3 – 9.7	Ø 9.7
	9.1 – 10.5	Ø 10.5
106	4.3 – 5.7	Ø 5.7
	5.3 – 6.7	Ø 6.7
	5.8 – 7.2	Ø 7.2
	7.8 – 9.2	Ø 9.2
	9.8 – 11.2	Ø 11.2
	11.8 – 13.2	Ø 13.2
	13.8 – 15.2	Ø 15.2
	14.8 – 17.2	Ø 17.2
17.1 – 18.5	Ø 18.5	

Примеры обозначений ответных частей:

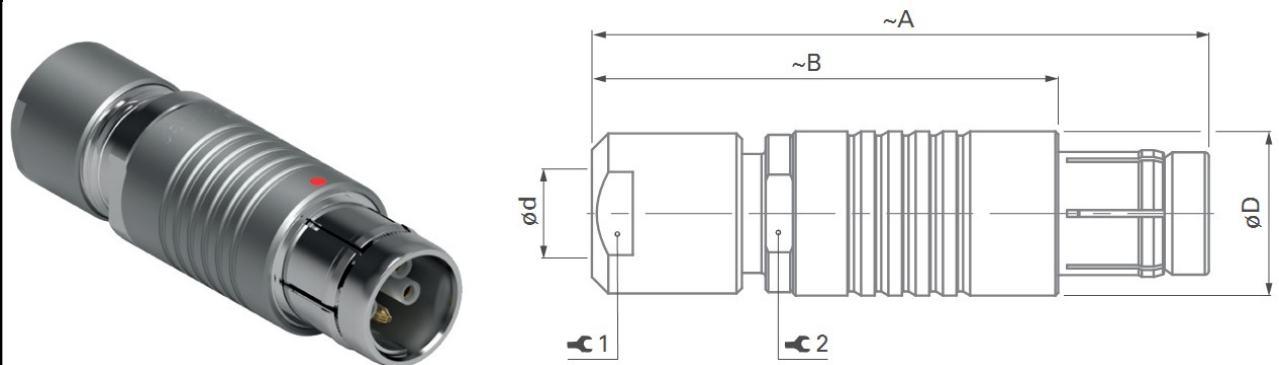
S104A078-602 Ø3.4-UI

D104A078-600

SV105A095-600 Ø8.0-UI

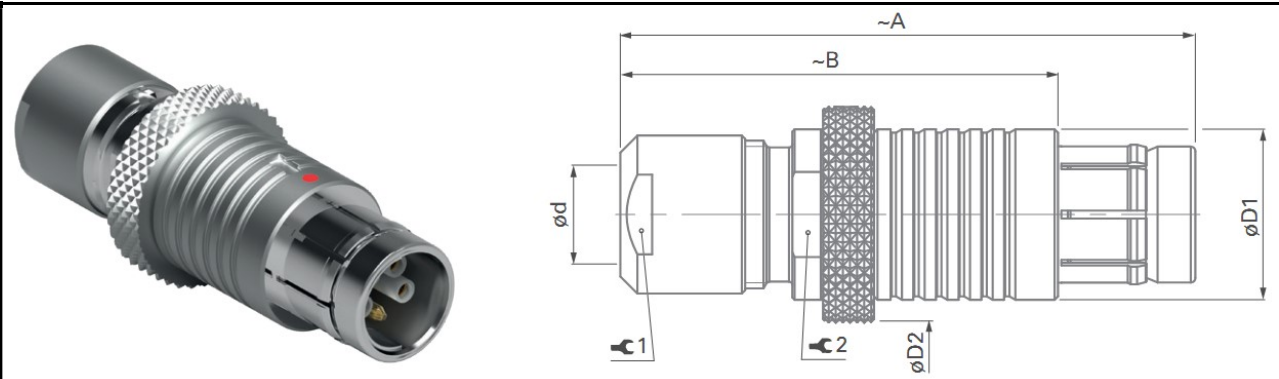
D105A095-600

Размеры. Вилки, тип S



Размер корпуса	A	B	Ø D	Ø d Max		🔧 1	Усилие, Нм	🔧 2
				незащищенные	защищенные			
104	50	38	15	8.7	8.7	12	2.0	13
105	62	47	18	10.7	10.7	15	3.5	16
106	80	55	28	19.2	19.2	22	8.0	—

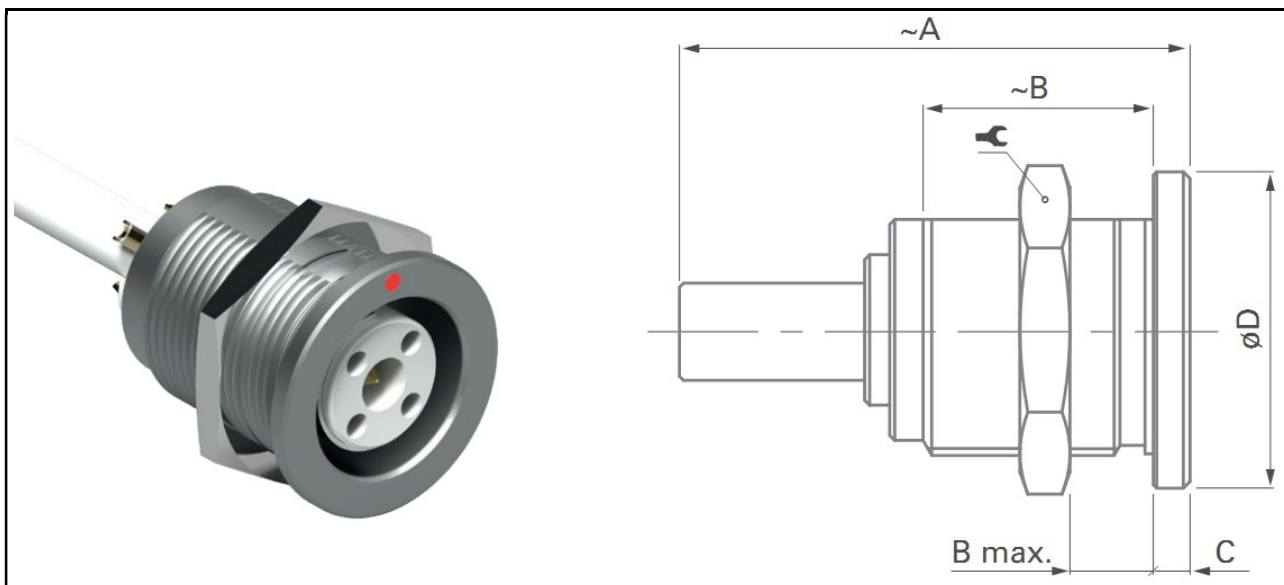
Вилки, тип SV




Размер корпуса	A	B	Ø D1	Ø D2	Ø d Max		🔧 1	Усилие, Нм	🔧 2
					незащищенные	защищенные			
104	50	38	15	20	8.7	8.7	12	2.0	13
105	62	47	18	22	10.7	10.7	15	3.5	16
106	80	55	28	35	19.2	19.2	22	8.0	—



Розетки, тип D



Размер корпуса	A	B Max	C	Ø D	Резьба М	 1	Усилие, Нм
104A083	31	10.5	2.2	19	15x1	17	4.0
105A020	34	15.0	2.0	22	18x1	22	6.0
105A036	54	15	2	22	18x1	22	6.0
105A060	54	15	2	22	18x1	22	6.0
105A112	58	15	2	22	18x1	22	6.0
106A014	49	18	3	37	32x1	TX00.106	15

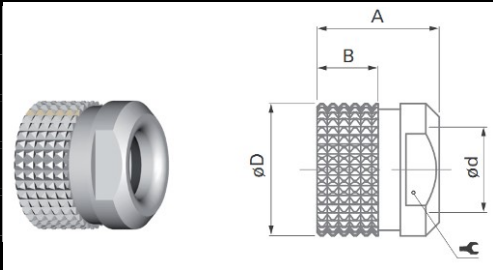
ВНИМАНИЕ!

Розетки, тип D, размер корпуса 105

- Центральный высоковольтный контакт удерживается в специальном изоляторе для достижения надлежащего высокого напряжения
- Окно для пайки провода должно быть закрыто прилагаемой изоляционной трубкой
- Розетка D106A014 поставляется со шлицевой контргайкой, радиусный ключ – TX00.106
- Монтажный инструмент для установки штыревых высоковольтных контактов – TP00.001

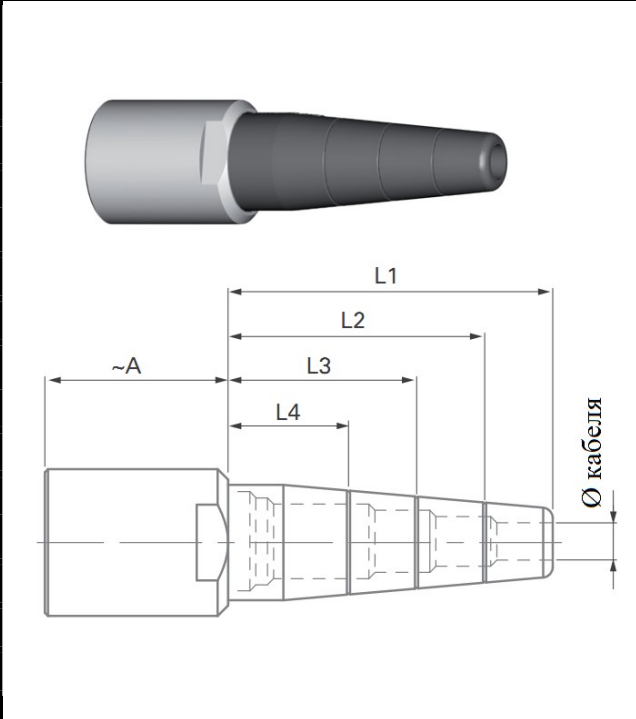
**Задние гайки с накаткой для соединителей с кожухами
для применения с соединителями S, SC, SOV, SA, SV, WSO, K, KE, DKBE, DK, DKE**

материал – латунь/никель-хром

	Размер корпуса	A	B	D	d		Обозначение
	102	6	3.0	9	4.8	7	102.1869
103	11	5.5	12	6.5	10	103.2092	
1031	12	5.5	13	7.2	12	1031.248	
104	11	5.5	15	8.5	12	104.2103	
105	14	7.5	18	11.0	15	105.2626	

**Задние гайки с эластичными патрубками
для применения с соединителями S, SC, SOV, SA, SV, WSO, K, KE, DKBE, DK, DKE**

материал патрубка – ТРЕ (термопластичный эластомер)
материал гайки – латунь/никель-хром (черный, светлый)

	Размер корпуса	Допустимый Ø кабеля	Длина подреза	A
	102		1.5 – 3.4	L1 = 21
3.5 – 4.5			L1 = 21	
103		3.0 – 4.0	L1 = 26	17
		4.0 – 5.0	L2 = 21	
		5.0 – 6.2	L3 = 16	
1031		3.0 – 4.0	L1 = 26	18
		4.0 – 5.0	L2 = 21	
		5.0 – 6.5	L3 = 16	
104		4.0 – 5.0	L1 = 31	18
		5.0 – 6.5	L2 = 25	
		6.0 – 7.5	L3 = 18	
105		4.0 – 5.0	L1 = 37	21
		5.5 – 6.5	L2 = 31	
		7.0 – 8.5	L3 = 24	
		8.5 – 10.5	L4 = 18	



Задние гайки с эластичными патрубками

Продолжение

Информация для отдельного заказа

материал гайки – латунь/никель-хром (светлый)

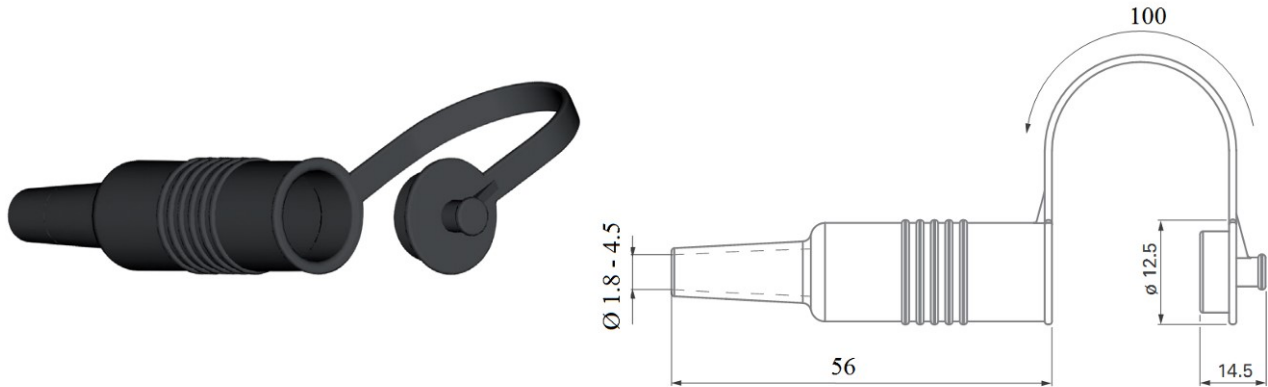
цвет эластичных патрубков					
Размер корпуса	Допустимый Ø кабеля	белый	черный	зеленый	синий
102	1.5 – 3.4	–	E4 102.190.2	E4 102.190.3	E4 102.190.4
	3.5 – 4.5	–	E4 102.192.2	E4 102.192.3	E4 102.192.4
103	3.0 – 6.2	E4 103.190.1	E4 103.190.2	E4 103.190.3	E4 103.190.4
1031	3.0 – 6.5	E4 1031.190.1	E4 1031.190.2	E4 1031.190.3	E4 1031.190.4
104	4.0 – 7.5	E4 104.190.1	E4 104.190.2	E4 104.190.3	E4 104.190.4
105	4.0 – 10.5	E4 105.190.1	E4 105.190.2	E4 105.190.3	E4 105.190.4
Размер корпуса	Допустимый Ø кабеля	желтый	красный	серый	
102	1.5 – 3.4	E4 102.190.5	E4 102.190.6	E4 102.190.7	
	3.5 – 4.5	E4 102.192.5	E4 102.192.6	E4 102.192.7	
103	3.0 – 6.2	E4 103.190.5	E4 103.190.6	E4 103.190.7	
1031	3.0 – 6.5	E4 1031.190.5	E4 1031.190.6	E4 1031.190.7	
104	4.0 – 7.5	E4 104.190.5	E4 104.190.6	E4 104.190.7	
105	4.0 – 10.5	E4 105.190.5	E4 105.190.6	E4 105.190.7	

материал гайки – латунь/никель-хром (черный)

цвет эластичных патрубков					
Размер корпуса	Допустимый Ø кабеля	белый	черный	зеленый	синий
102	1.5 – 3.4	–	E4 102.191.2	E4 102.191.3	E4 102.191.4
	3.5 – 4.5	–	E4 102.193.2	E4 102.193.3	E4 102.193.4
103	3.0 – 6.2	E4 103.191.1	E4 103.191.2	E4 103.191.3	E4 103.191.4
1031	3.0 – 6.5	E4 1031.191.1	E4 1031.191.2	E4 1031.191.3	E4 1031.191.4
104	4.0 – 7.5	E4 104.191.1	E4 104.191.2	E4 104.191.3	E4 104.191.4
105	4.0 – 10.5	E4 105.191.1	E4 105.191.2	E4 105.191.3	E4 105.191.4
Размер корпуса	Допустимый Ø кабеля	желтый	красный	серый	
102	1.5 – 3.4	E4 102.191.5	E4 102.191.6	E4 102.191.7	
	3.5 – 4.5	E4 102.193.5	E4 102.193.6	E4 102.193.7	
103	3.0 – 6.2	E4 103.191.5	E4 103.191.6	E4 103.191.7	
1031	3.0 – 6.5	E4 1031.191.5	E4 1031.191.6	E4 1031.191.7	
104	4.0 – 7.5	E4 104.191.5	E4 104.191.6	E4 104.191.7	
105	4.0 – 10.5	E4 105.191.5	E4 105.191.6	E4 105.191.7	

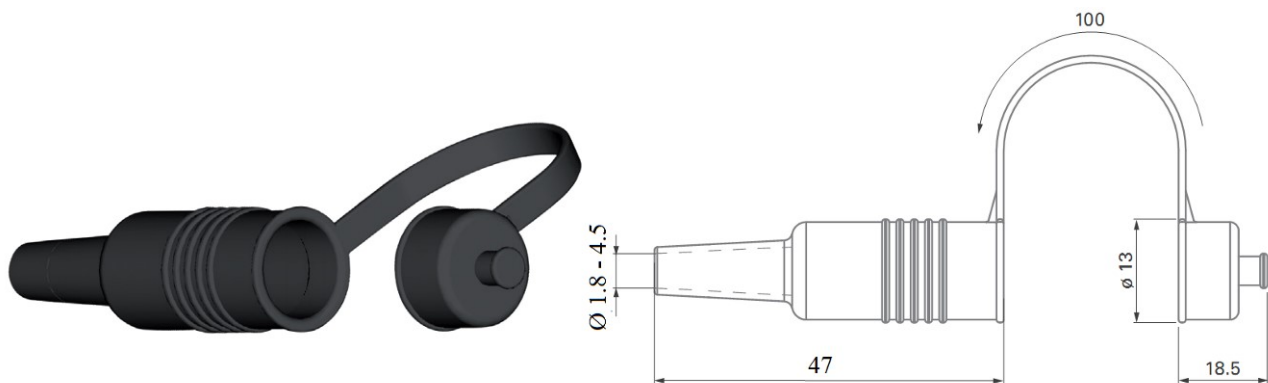
Эластичные наконечники с заглушками, для вилок, тип S, SC, SOV, размер корпуса 102
Обозначение – 102.785

материал – ТРЕ (термопластичный эластомер)



Эластичные наконечники с заглушками, для розеток, тип К, КЕ, размер корпуса 102
Обозначение – 102.785

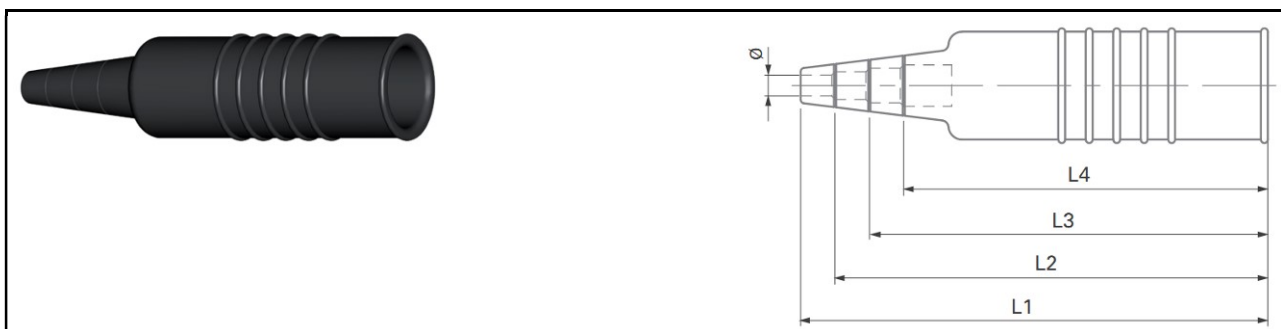
материал – ТРЕ (термопластичный эластомер)





Эластичные наконечники для соединителей, тип S, SC, SOV

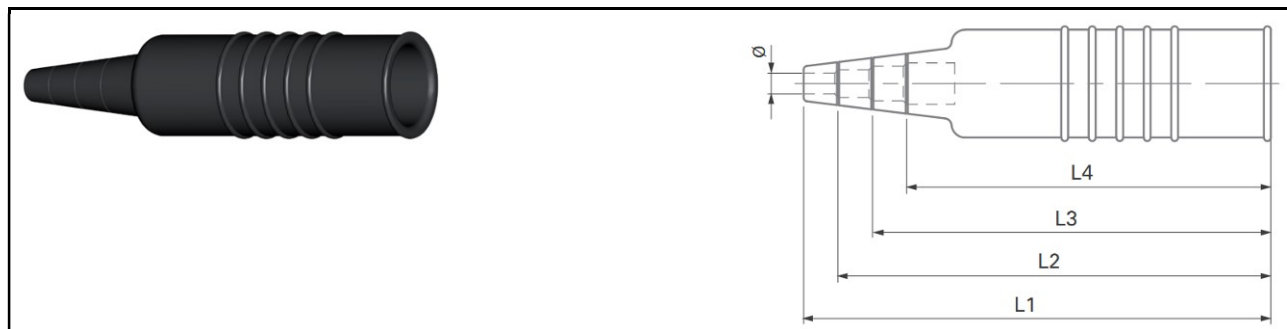
материал – ТРЕ (термопластичный эластомер), цвет черный



Размер корпуса	Допустимый Ø кабеля	Длина подреза	Обозначение
103	3.0 – 4.1	L1 = 68	103.861
	4.2 – 5.1	L2 = 63	
	5.2 – 6.1	L3 = 58	
	6.2 – 6.5	L4 = 53	
1031	3.0 – 4.1	L1 = 69	1031.855
	4.2 – 5.1	L2 = 64	
	5.2 – 6.1	L3 = 59	
	6.2 – 6.5	L4 = 54	
104	4.0 – 5.1	L1 = 83	104.861
	5.2 – 6.1	L2 = 76	
	6.2 – 7.1	L3 = 70	
	7.2 – 8.5	L4 = 63	
105	3.5 – 5.6	L1 = 104	105.1545
	5.7 – 7.6	L2 = 96	
	7.7 – 8.6	L3 = 88	
	8.7 – 10.5	L4 = 80	
106	6.0 – 10.4	L1 = 123	106.226
	10.5 – 13.4	L2 = 112	
	13.5 – 16.4	L3 = 102	
	16.5 – 19.0	L4 = 92	
107	7.0 – 10.4	L1 = 170	107.808
	10.5 – 13.4	L2 = 160	
	13.5 – 16.4	L3 = 150	
	16.5 – 19.4	L4 = 140	
	19.5 – 22.5	L4 = 130	

Эластичные наконечники для соединителей, тип К, КЕ

материал – ТРЕ (термопластичный эластомер), цвет черный



Размер корпуса	Допустимый Ø кабеля	Длина подреза	Обозначение
103	3.0 – 4.1	L1 = 68	103.861
	4.2 – 5.1	L2 = 63	
	5.2 – 6.1	L3 = 58	
	6.2 – 6.5	L4 = 53	
1031	3.0 – 4.1	L1 = 69	1031.855
	4.2 – 5.1	L2 = 64	
	5.2 – 6.1	L3 = 59	
	6.2 – 6.5	L4 = 54	
104	4.0 – 5.1	L1 = 83	104.861
	5.2 – 6.1	L2 = 76	
	6.2 – 7.1	L3 = 70	
	7.2 – 8.5	L4 = 63	
105	3.5 – 5.6	L1 = 104	105.1545
	5.7 – 7.6	L2 = 96	
	7.7 – 8.6	L3 = 88	
	8.7 – 10.5	L4 = 80	
106	6.0 – 10.4	L1 = 110	106.405
	10.5 – 13.4	L2 = 99	
	13.5 – 16.4	L3 = 89	
	16.5 – 19.0	L4 = 79	
107	7.0 – 10.4	L1 = 146	107.809
	10.5 – 13.4	L2 = 136	
	13.5 – 16.4	L3 = 126	
	16.5 – 19.4	L4 = 116	
	19.5 – 22.5	L5 = 106	



Эксплуатационные заглушки для соединителей серии «CORE BRASS» Размеры. Информация для отдельного заказа

Рекомендуется соединять эксплуатационные заглушки между собой для обеспечения дополнительной защиты от пыли

Рекомендуется относиться к заказу эксплуатационных заглушек и дополнительных монтажных аксессуаров



Эластичные эксплуатационные заглушки со стальным кордом, с установленными дополнительными аксессуарами, ТОЛЬКО для розеток

Заглушки – Santoprene™ TPV 101-80,

Корд – нержавеющая сталь/оболочка – Teflon®

Крепежное кольцо – латунь/черный хром

заглушки для розеток

Размер корпуса	A	Ø D1	L	Ø d	Ø D	Обозначение
102	9.2	14	86	9	13	102.2182
	9.2	14	86	10	14	102.2165
103	9.7	17	93	14	18	103.2394
1031	9.5	18	94	14	18	1031.1434
	9.5	18	94	15	20	1031.1420
104	10.0	20	98	16	21	104.2761
105	10.0	23	100	20	25	105.3248

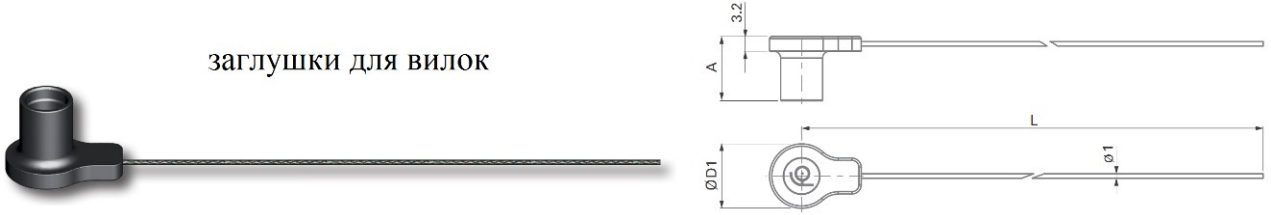
Эластичные эксплуатационные заглушки с кордом

Заглушки – Santoprene™ TPV 101-80, корд – Nylon

Заглушки поставляются ТОЛЬКО со свободным концом

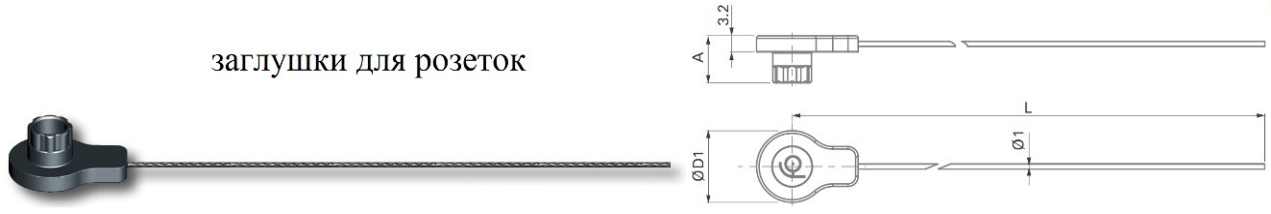
Дополнительные аксессуары для монтажа заглушек поставляются ТОЛЬКО по отдельному заказу

заглушки для вилок






Размер корпуса	A	Ø D1	L	Обозначение
102	14.0	14	200	102.2180
103	14.7	17	200	103.2405
1031	14.0	18	200	1031.1432
104	16.0	20	200	104.2807
105	19.0	23	200	105.3264

заглушки для розеток



Размер корпуса	A	Ø D1	L	Обозначение
102	9.2	14	200	102.2181
103	9.7	17	200	103.2406
1031	9.5	18	200	1031.1433
104	10.0	20	200	104.2808
105	10.0	23	200	105.3265

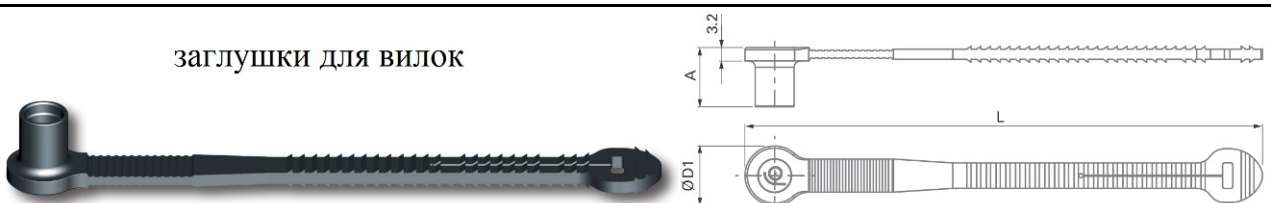
Дополнительные аксессуары для монтажа заглушек

Вид	Описание	Обозначение
	Обжимная гильза	300.637
	Обжимной наконечник с ушком	300.299
	Термоусаживаемая трубка (ТУТ)	300.930



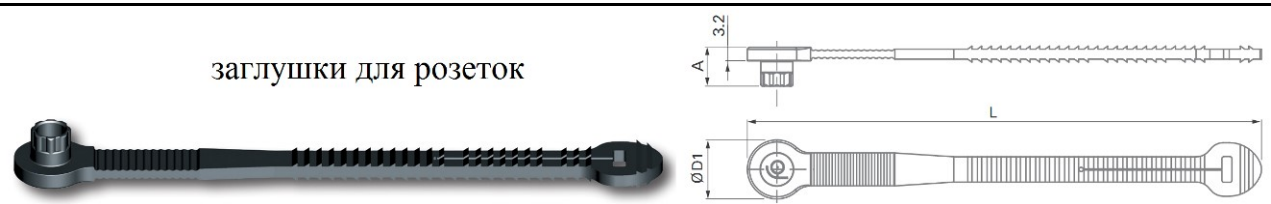
Эластичные эксплуатационные заглушки с хомутом
 Материал – Santoprene™ TPV 101-80

заглушки для вилок



Размер корпуса	A	Ø D1	L	Обозначение
102	14.0	14	122	102.2169
103	14.7	17	147	103.2399
1031	14.0	18	148	1031.1425
104	16.0	20	164	104.2766
105	19.0	23	186	105.3253

заглушки для розеток



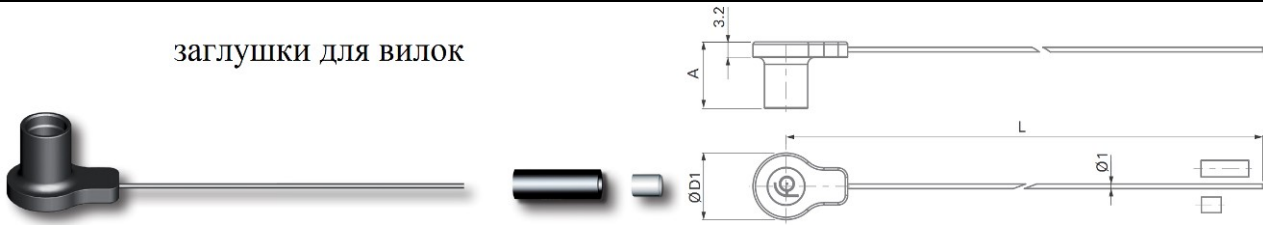
Размер корпуса	A	Ø D1	L	Обозначение
102	9.2	14	122	102.2166
103	9.7	17	147	103.2396
1031	9.5	18	148	1031.1422
104	10.0	20	164	104.2763
105	10.0	23	186	105.3250

Эластичные эксплуатационные заглушки со стальным кордом, с неустановленными дополнительными аксессуарами

Заглушки – Santoprene™ TPV 101-80

Корд – нержавеющая сталь/оболочка – Teflon®

заглушки для вилок

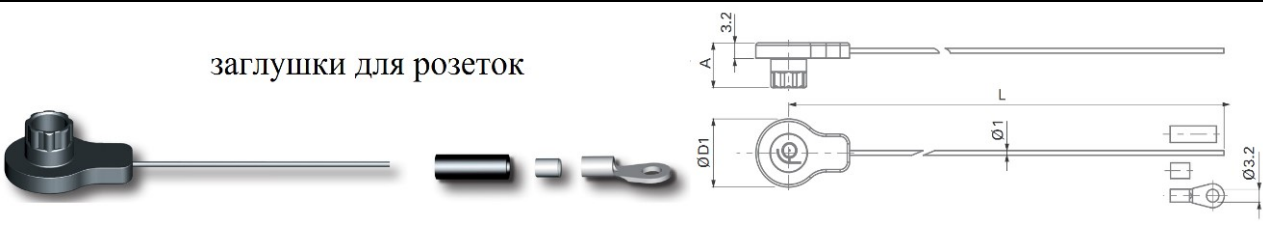


Размер корпуса	A	Ø D1	L	Обозначение
102	14.0	14	200	102.2185
103	14.7	17	200	103.2404
1031	14.0	18	200	1031.1431
104	16.0	20	200	104.2806
105	19.0	23	200	105.3263

Комплект поставки заглушек для вилок = заглушка + термоусаживаемая трубка (300.922) + обжимная гильза (300.930)

ТУТ и гильза поставляются неустановленными

заглушки для розеток



Размер корпуса	A	Ø D1	L	Обозначение
102	9.2	14	200	102.2167
103	9.7	17	200	103.2397
1031	9.5	18	200	1031.1423
104	10.0	20	200	104.2764
105	10.0	23	200	105.3251

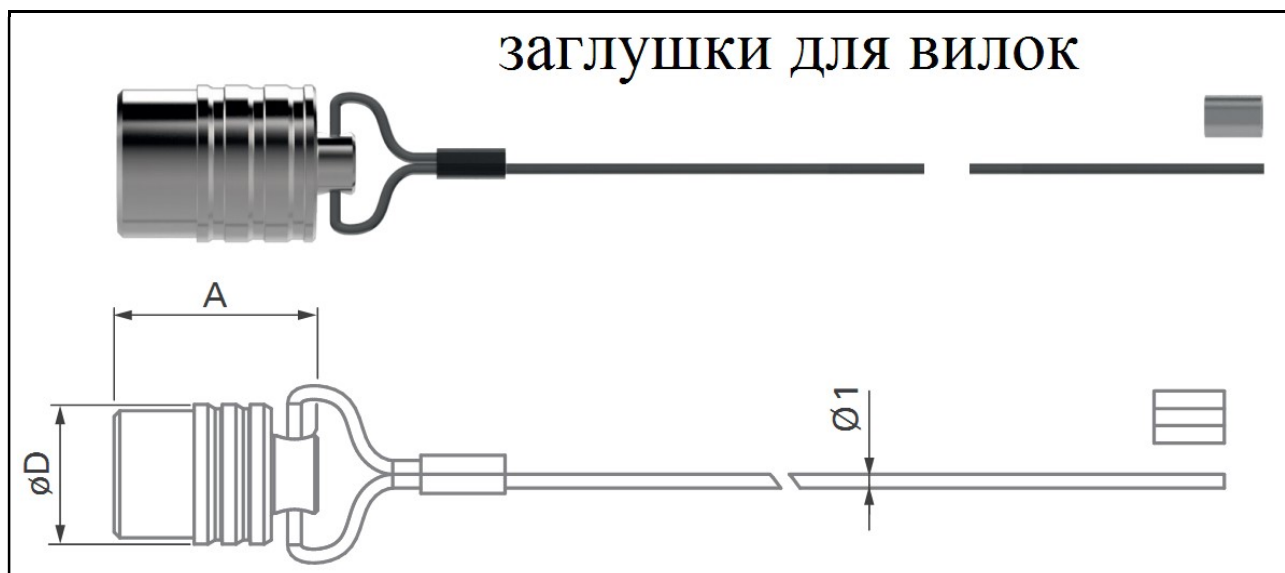
Комплект поставки заглушек для розеток = заглушка + термоусаживаемая трубка (ТУТ, 300.922) + обжимная гильза (300.930) + обжимной наконечник с ушком (300.299)

ТУТ, гильза, обжимной наконечник поставляются неустановленными



Металлические эксплуатационные заглушки со стальным кордом, с неустановленными дополнительными аксессуарами

Заглушки для вилок



Размер корпуса	Обозначение		А	D	Длина корда
	натуральный хром	черный хром			
102	102.1948	102.1952	14.5	10	100
103	103.2274	103.2277	21.0	14	100
1031	1031.825	1031.827	20.0	15	100
104	104.715	104.717	21.0	15	150
105	105.3002	105.3006	29.0	20	150
106	106.813	106.815	37.0	33	250
107	107.2312	107.2314	42.0	38	300

Заглушки – латунь/хром

Корд – нержавеющая сталь/оболочка – FEP-Teflon®

Обжимная гильза (300.922) – алюминий

Обжимной наконечник с ушком (300.299) – алюминий

Уплотнительное кольцо – FPM-Viton® (фторкаучук)

НЕ РЕКОМЕНДУЕТСЯ ПРИМЕНЯТЬ С ВИЛКАМИ, тип SFU, SFE, SFPE, SFPU

Комплект поставки заглушек для вилок = заглушка + обжимная гильза (300.922)
 гильза поставляется в комплекте неустановленной

Заглушки для розеток



Размер корпуса	Обозначение		A	D	Длина корда
	натуральный хром	черный хром			
102	102.1947	102.1951	15.0	11	100
103	103.2273	103.2276	15.0	13	100
1031	1031.824	1031.826	17.0	15	100
104	104.714	104.716	17.5	16	150
105	105.3001	105.3005	21.0	19	150
106	106.812	106.814	24.0	31	250
107	107.2311	107.2313	26.0	36	300

Заглушки – латунь/хром

Корд – нержавеющая сталь/оболочка – FEP-Teflon®

Обжимная гильза (300.922) – алюминий

Обжимной наконечник с ушком (300.299) – луженая медь

Уплотнительное кольцо – NBR (бутадиен-нитрильный каучук)

Комплект поставки заглушек для розеток = заглушка + обжимная гильза (300.922) + обжимной наконечник с ушком (300.299)

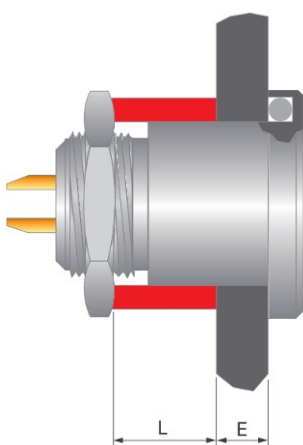
гильза и обжимной наконечник поставляются в комплекте неустановленными



Проставочные кольца для розеток, тип D, DEU, DEE

материал – алюминий

Размер корпуса	E	L	Обозначение
102	0.5 – 3.0	8.5	102.550
	2.5 – 5.5	6.0	102.551
	5.0 – 8.0	3.5	102.552
103 1031	0.5 – 5.0	12.0	103.550
	3.5 – 8.5	8.5	103.551
	7.0 – 12.0	5.0	103.552
104	0.5 – 3.0	8.5	104.550
	2.5 – 5.5	6.0	104.551
	5.0 – 8.0	3.5	104.552
105	0.5 – 5.0	12.0	105.1121
	3.5 – 8.5	8.5	105.1122
	7.0 – 12.0	5.0	105.1123
106	0.5 – 5.5	19.0	106.550
	5.0 – 10.0	14.5	106.551
	9.5 – 14.5	10.0	106.552
	14.0 – 19.0	5.5	106.553
107	1.0 – 4.0	18.5	107.556
	4.0 – 7.0	15.5	107.557
	7.0 – 10.0	12.5	107.558
	10.0 – 13.0	9.5	107.559
	13.0 – 16.0	6.5	107.560
	16.0 – 19.0	3.5	107.561



Проставочные кольца для розеток, тип DKE применяются только для размеров корпусов 102 и 103

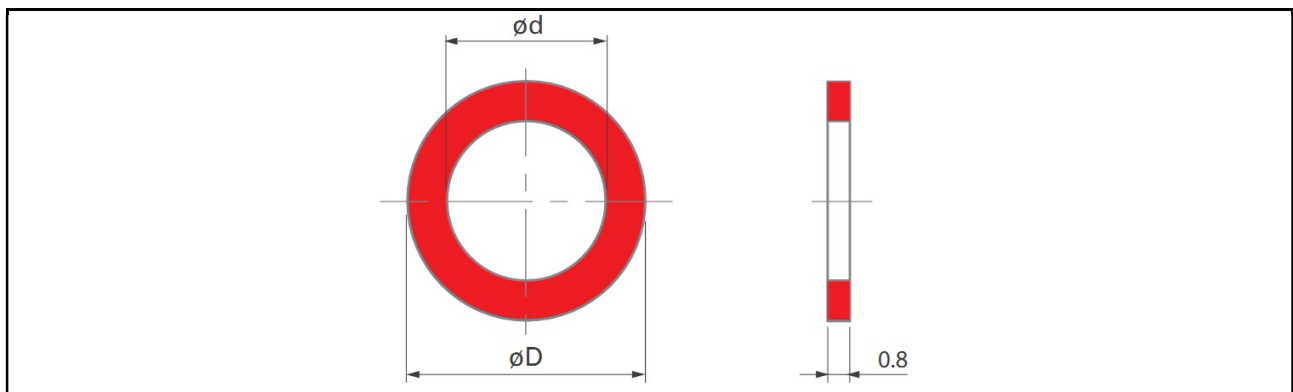
Проставочные кольца для переборочных переходников, тип WDE

материал – алюминий

	Размер корпуса	E	L	Обозначение
	106	0.5 – 8.5	30.0	106.560
		8.0 – 16.0	22.5	106.561
		15.5 – 23.5	15.0	106.562
		23.0 – 31.0	7.5	106.563
	107	2.0 – 5.5	18.5	107.556
		5.0 – 8.5	15.5	107.557
		8.0 – 11.5	12.5	107.558
		11.0 – 14.5	9.5	107.559
		14.0 – 17.5	6.5	107.560
		17.0 – 20.5	3.5	107.561

Фланцевые шайбы, цветовой код различия, для соединителей, тип D, DB, DBP, DBPC, DG, DGP, DK, SF

материал – полипропилен



Размер корпуса	Ø D	Ø d	Цвет/обозначение						
			белый	черный	зеленый	синий	желтый	красный	серый
102	14.5	9	102.681	102.682	102.683	102.684	102.685	102.686	102.687
103	18.0	12	103.781	103.782	103.783	103.784	103.785	103.786	103.787
1031	20.0	14	1031.781	1031.782	1031.783	1031.784	1031.785	1031.786	1031.787
104*	23.0	15	104.981	104.982	104.983	104.984	104.985	104.986	104.987
105**	26.0	18	105.2281	105.2282	105.2283	105.2284	105.2285	105.2286	105.2287

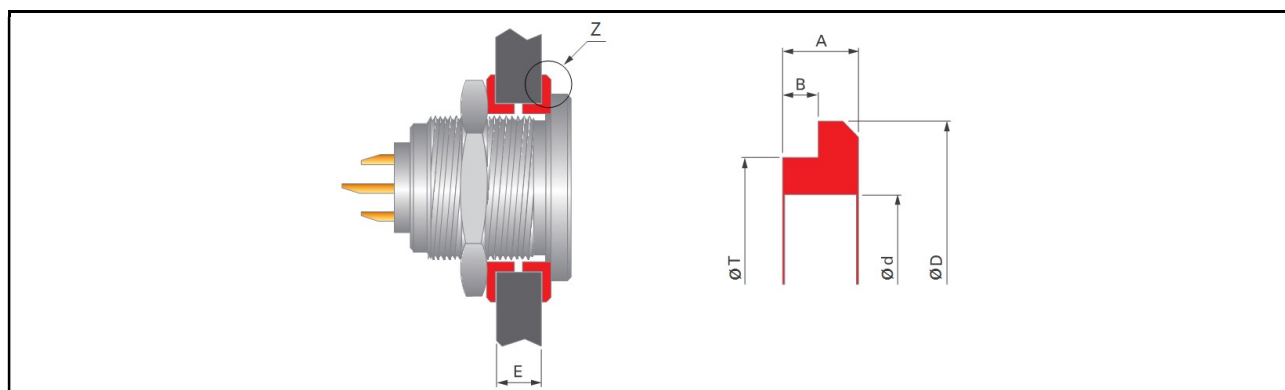
* – для розеток, тип DB, размер корпуса 104, внутренний диаметр d = 16 мм

** – для вилок, тип SF, размер корпуса 105, внутренний диаметр d = 16 мм



Изолирующие шайбы, цветовой код различия, для розеток, тип D

материал (для розеток размер корпуса 102) – ABS (акрилонитрил-бутадиен-стирол)
 материал (для розеток размер корпуса 103 и 104) – POM (полиоксиметилен) Delrin®



Размер корпуса	Ø D	Ø d	Ø T	A	B	E	Цвет/обозначение			
							белый	черный	зеленый	синий
102	12	9	10.6	1.5	0.6	1.3 – 6.5	102.791	102.792	102.793	102.794
103	15	12	13.9	2.0	1.0	2.1 – 5.0	103.382	103.383	–	–
104	19	15	17.0	2.0	1.0	2.1 – 8.5	–	104.377	–	–
Размер корпуса	Ø D	Ø d	Ø T	A	B	E	Цвет/обозначение			
							желтый	красный	серый	
102	12	9	10.6	1.5	0.6	1.3 – 6.5	102.795	102.796	102.797	
103	15	12	13.9	2.0	1.0	2.1 – 5.0	–	–	–	–
104	19	15	17.0	2.0	1.0	2.1 – 8.5	–	–	–	–

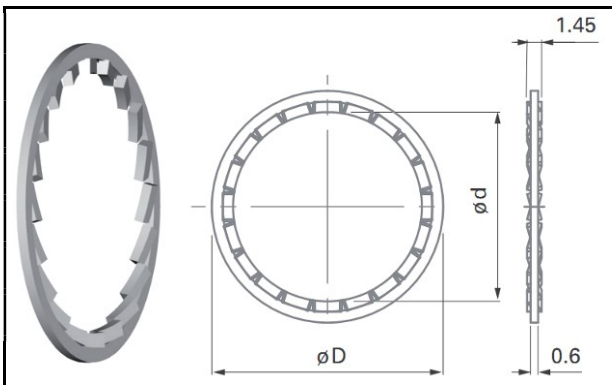
Шайбы заземления, для розеток, тип DBEE

материал – латунь/луженая медь

Размер корпуса	Ø D	Ø d	Обозначение
102	13	9	102.680
	14	10	102.679
103	16	12	103.385
1031	18	14	1031.315
	20	15	104.680
104	21	16	104.679
105	23	18	105.680
	25	20	105.679

Стопорные шайбы, для розеток, тип DBE, DBP, DBPL

материал – латунь/луженая медь



Размер корпуса	Ø D	Ø d	Обозначение
102	12.0	9	300.874
103	15.0	12	300.875
1031	17.5	14	300.876
	18.5	15	300.877
104	20	16	300.878
105	23	18	300.879
	26	20	300.880

Инструменты

Радиусные ключи

материал – закаленная инструментальная сталь/воронение



Обозначение	Размер резьбы	Ø контргайки
TX00.106	M30x1	34 – 38
	M32x1	
TX00.107	M35x1	39 – 43
	M36x1	

Двухрожковые гаечные ключи


материал – хромированная легированная сталь



Обозначение	зев ключа	длина	толщина
TX00.007	7	90	2.0
TX00.008	8	96	2.3
TX00.009	9	102	2.5
TX00.010	10	104	2.5
TX00.011	11	114	2.5
TX00.012	12	122	3.0
TX00.013	13	122	3.0
TX00.014	14	130	3.0



Однорожковые гаечные ключи
 материал – хромованадиевая сталь

	Обозначение	зев ключа	длина	толщина
	ТХ00.015	15	145	5.2
	ТХ00.016	16	160	3.2
	ТХ00.017	17	160	5.5
	ТХ00.019	19	175	6.0
	ТХ00.020	20	175	6.0
	ТХ00.022	22	196	6.5
	ТХ00.024	24	195	6.5
	ТХ00.025	25	216	7.0
	ТХ00.030	30	240	7.5
	ТХ00.032	32	270	8.0

Накидные головки для установки шлицевых контргайк при заднем монтаже розеток

материал – закаленная инструментальная сталь/никелированная

	Резьба контргайк	Ø D	Обозначение накидных головок
	M9 x 0.5	15	ТС00.000
	M10 x 0.5	16	ТС00.007
	M12 x 1	18	ТF00.001
	M14 x 1	21	ТG00.001
	M15 x 1	22	ТK00.000
	M16 x 1	23	ТK00.002
	M18 x 1	26	ТP00.011
	M20 x 1	28	ТP00.005

Обжимной инструмент

		
Обозначение позиционера	Ø контакта	Обозначение клещей
TX00.240	0.5	BALMAR 18 - 000 или DANIELS MH - 800
	0.7	
	0.9	
	1.3	
TX00.242	1.6	ASTRO TOOL 615708

Монтажный инструмент

для установки контактов

Обозначение	Ø контакта	
TX00.214	0.5	
TX00.210	0.7	
TX00.211	0.9	
TX00.273	1.3	

для извлечения контактов

Обозначение	Ø контакта	
TX00.213	0.5	
TX00.200	0.7	
TX00.205	0.9	
TX00.212	1.3	
TX00.201	1.6	



Монтажный инструмент для установки специальных контактов

ТР00.001



Инструмент для установки специальных штыревых контактов, оснащенных проводами, для применения при монтаже:

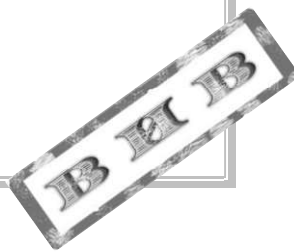
- высоковольтных розеток с кожухами с контактной схемой **107A034**
- розеток с кожухами с комбинированными контактными схемами **105A020, 105A036, 105A060**
- розеток с комбинированными контактными схемами **106A014**

ТР00.000



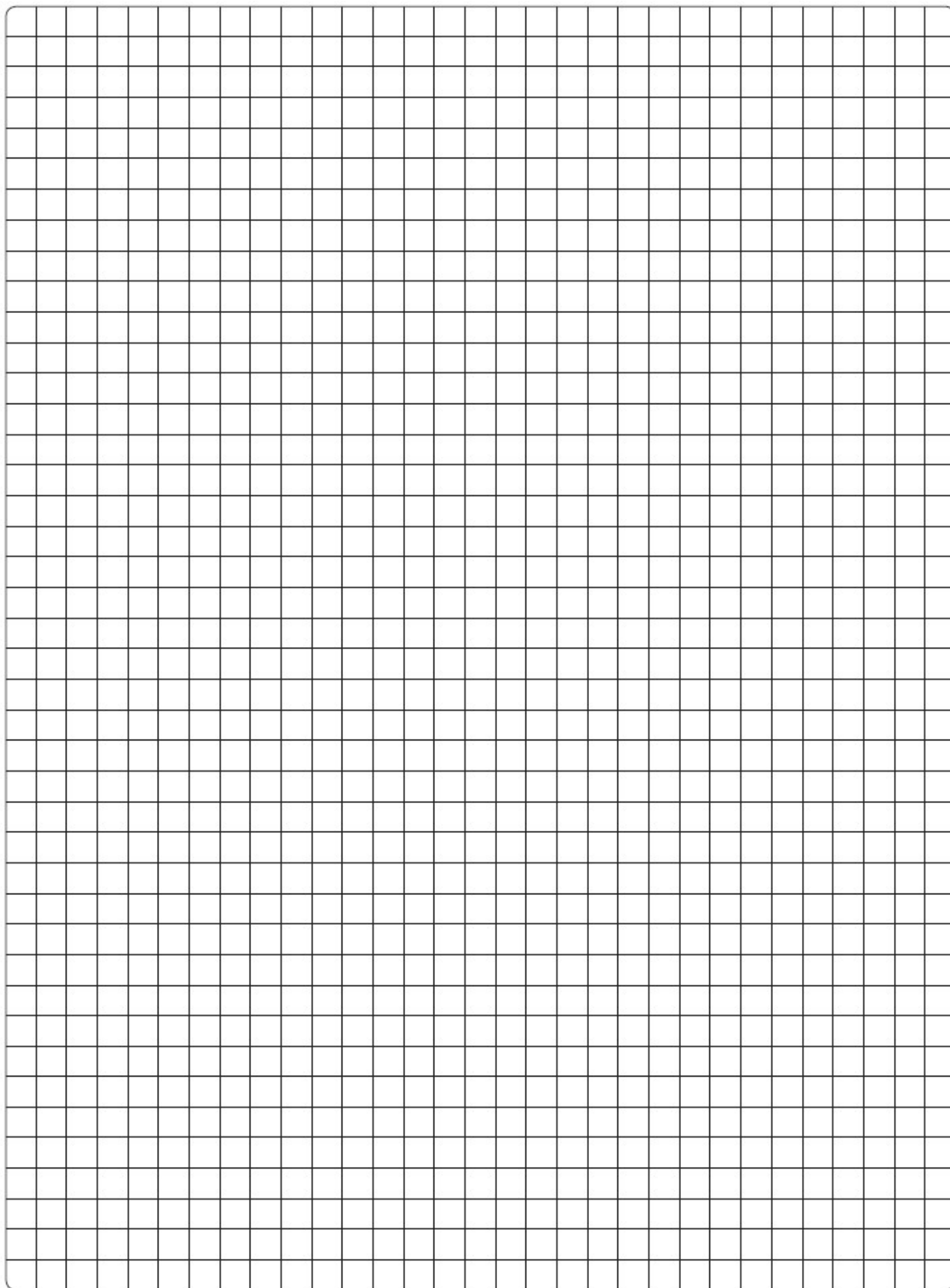
Инструмент для установки специальных гнездовых контактов, оснащенных проводами, для применения при монтаже:

- высоковольтных кабельных вилок с контактной схемой **107A034**
- вилок с комбинированными контактными схемами **105A020, 105A036, 105A060** и **106A014**



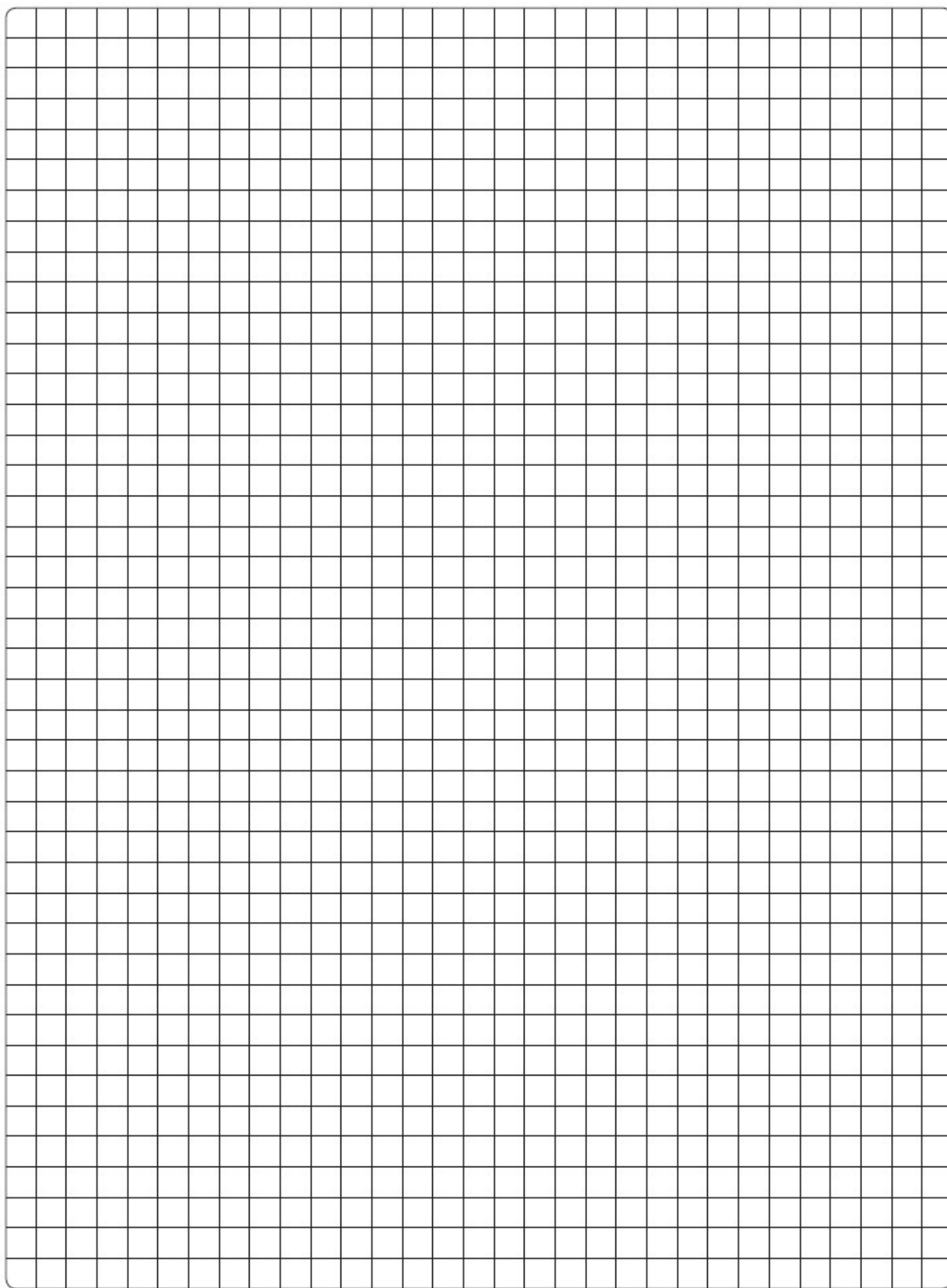


ДЛЯ ЗАМЕТОК





ДЛЯ ЗАМЕТОК





Headquarters

FISCHER CONNECTORS SA
Ch. du Glapin 20
1162 Saint-Prex - Switzerland
Phone +41 21 800 95 95
Free phone +41 800 800 008
www.fischerconnectors.com
mail@fischerconnectors.ch

Italy

FISCHER CONNECTORS Srl
Monza
Phone +39 039 734 072
www.fischerconnectors.it
mail@fischerconnectors.it

Asia

FISCHER CONNECTORS ASIA Ltd.
Hong Kong
Phone +852 2620 6118
www.fischerconnectors.hk
mail@fischerconnectors.hk

United States & Canada

FISCHER CONNECTORS, Inc.
Atlanta, GA
Phone +1 678 393 5400
Toll free : 800 551 0121
www.fischerconnectors.com/us
mail@fischerconnectors.com

United Kingdom & Ireland

FISCHER CONNECTORS Ltd.
Waterlooville, Hampshire
Phone +44 23 9245 9600
Toll free : 0 800 432 0301
www.fischerconnectors.co.uk
sales@fischerconnectors.co.uk

Japan

FISCHER CONNECTORS K.K
Tokyo
Phone +81 (0)70 1056 6637
www.fischerconnectors.jp
mail@fischerconnectors.jp

France

FISCHER CONNECTORS Sarl
Paris
Phone +33 1 5578 2578
Appel gratuit : 0 800 590 444
www.fischerconnectors.fr
mail@fischerconnectors.fr

India

FISCHER CONNECTORS
India Pvt. Ltd.
Gurgaon - Haryana
Phone +91 124 4255642 to 45
www.fischerconnectors.com
salesin@fischerconnectors.in

Germany, Austria & Eastern Europe

FISCHER CONNECTORS GmbH
Zorneding
Phone +49 8106 37722 0
Gebührenfrei : 0 800 233 3233
www.fischerconnectors.de
mail@fischerconnectors.de

